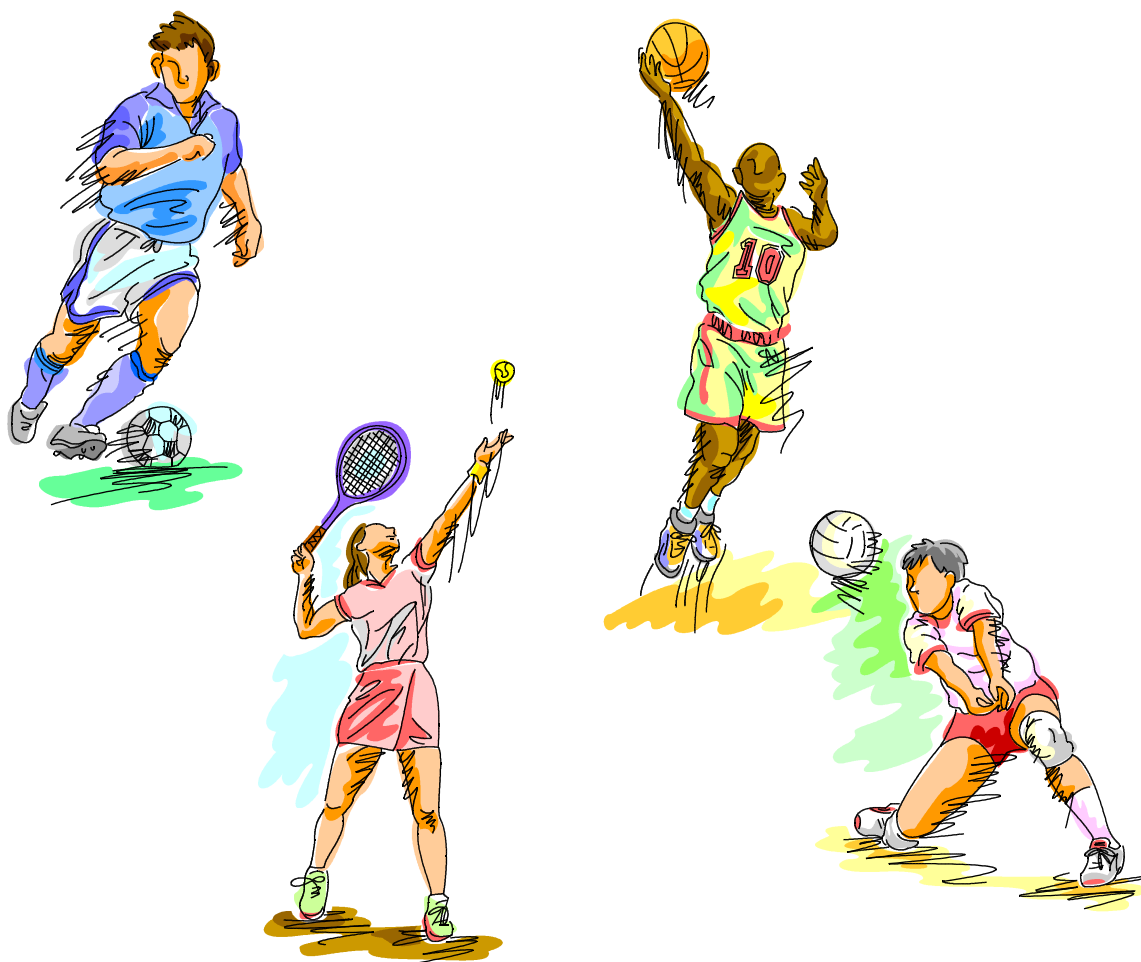


令和4年度

郡山市中学校総合体育大会

兼 第65回 福島県中学校体育大会 郡山支部予選大会

期 日：令和4年5月31日(火)～6月2日(木)
会 場：郡 山 市 内 各 会 場



主 催 郡山市教育委員会
郡山市中学校体育連盟
郡山市中学校長会

後 援 郡山市体育協会

令和4年度 郡山市中学校総合体育大会
種目別会場

種目・期日		5月31日(火)	6月1日(水)	6月2日(木)
野 球		ヨーク開成山スタジアム ふるさとの森球場 三穂田スポーツ広場(A) 日和田球場	ヨーク開成山スタジアム ふるさとの森球場	ヨーク開成山 スタジアム
ソ フ ト ボ ー ル		ふるさとの森ソフトボール場 ふるさとの森スポーツ広場	/	/
バレー ボール	男	安積第二中学校体育館	安積第二中学校体育館	/
	女	日和田中学校体育館 大槻中学校体育館 明健中学校体育館	日和田中学校体育館	/
バスケット ボール	男	ユラックス熱海 磐梯熱海スポーツセンター体育館	郡山第二中学校体育館	西部体育館
	女	郡山第二中学校体育館		
ソフトテニス		郡山庭球場	郡山庭球場	/
卓 球		宝来屋郡山総合体育館	宝来屋郡山総合体育館	/
剣 道		郡山カルチャーセンター体育館	郡山カルチャーセンター体育館	/
柔 道		宝来屋郡山総合体育館 (柔道場)	宝来屋郡山総合体育館 (柔道場)	/
サッカー		西部サッカー場 熱海フットボールセンター	西部サッカー場	西部サッカー場
バドミントン		西部体育館	西部体育館	/
体 操 新 体 操		郡山第三中学校体育館 郡山第三中学校体育館	郡山第三中学校体育館 郡山第三中学校体育館	/
ハンドボール		西部第二体育館 (6月22日 県中大会で実施)		/

令和4年度 郡山市中学校総合体育大会 兼 第65回福島県中学校体育大会 郡山支部予選会

<大会役員>

大会名誉会長 小野 義明 (教育長)

大会会長 宗形 俊二 (中体連会長・郡山一中)

大会副会長 宗像 克典 (中体連副会長・宮城中) 高野 聡子 (中体連副会長・郡山六中) 二瓶 元嘉 (学校管理課長)

顧問 塩田 義智 (市議会議長) 大木 進 (議会文教福祉委員長) 阿部 亜巳 (教育長職務代理者・教育委員)

阿部 晃造 (教育委員) 今泉 玲子 (教育委員) 藤田 浩志 (教育委員)

田中 里香 (教育委員) 松村 賢剛 (市体育協会長) 芳賀 俊幸 (市中学校長会会長 郡山六中)

参与 嶋 忠夫 (学校教育部長) 日下 明彦 (学校教育推進課長) 佐久間 敦雄 (市総合体育館館長)

作田 昌宏 (日和田中) 鈴木 重行 (行健中) 高山 良勝 (明健中)

二瓶 浩治 (安積中) 荻野 由則 (安積二中) 阿部 博 (三穂田中)

菊地 敏美 (逢瀬中) 高原 栄治 (片平中) 渡辺 哲雄 (喜久田中)

佐藤 信也 (熱海中) 佐久間 一晃 (守山中) 齋藤 高志 (高瀬中)

早崎 保夫 (郡山二中) 安田 良一 (郡山三中) 横田 勝秋 (郡山四中)

小山 健幸 (郡山五中) 芳賀 実 (郡山七中) 宗像 達郎 (緑ヶ丘中)

古川 浩 (富田中) 関根 宏房 (大槻中) 菊池 博基 (小原田中)

大内 晋 (御館中) 高橋 正人 (ザペリオ中) 杉山 裕恵 (県立聴覚支援学校)

半沢 一寛 (西田学園) 吉井 史之 (湖南小中)

大会委員長 各専門部会長

大会副委員長 松村雅人 (湖南小中)

大会委員 中目雅彦 (学校管理課主幹兼管理主事) 遠藤修 (学校管理課主幹兼管理主事)

吉田圭輔 (学校管理課主幹兼管理主事) 鈴木泰宏 (学校管理課管理主事)

遊佐智則 (学校管理課指導主事) 福本政之 (学校管理課指導主事)

鈴木智也 (日和田中) 丸岡歳和 (行健中) 平山彰 (明健中)

塚原雅也 (安積中) 柳内千秋 (安積二中) 三瓶翔大 (三穂田中)

今泉和真 (逢瀬中) 佐藤弘四郎 (片平中) 佐久間祐幸 (喜久田中)

伏島祐司 (熱海中) 小林修 (守山中) 星正子 (高瀬中)

本田隆 (郡山一中) 矢吹友紀 (郡山二中) 佐藤太 (郡山三中)

大槻康弘 (郡山四中) 安住哲夫 (郡山五中) 山野邊美穂子 (郡山七中)

新田睦美 (緑ヶ丘中) 大森さとみ (富田中) 岡島宏毅 (大槻中)

結城浩明 (小原田中) 阿部秀昭 (宮城中) 中澤幸子 (御館中)

大竹孝明 (ザベリオ中) 伊澤英人 (県立聴覚支援学校) 本田範子 (西田学園)

令和4年度 郡山市中体連総合体育大会 軟式野球競技 大会組み合わせ

日時 令和4年5月31日(火)・6月1日(水)・2日(木)

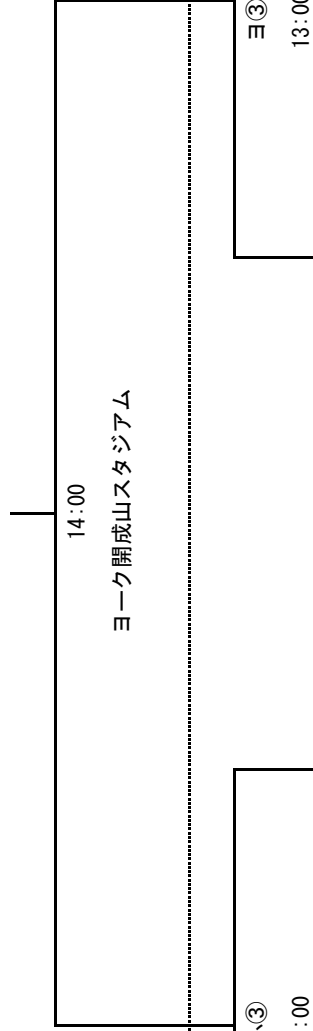
会場 ヨーク開成スタジアム、ふ：ふるさとの森野球場、日：日和野球場、三：三穂田スポーツ広場

試合時間：①9:00 ②10:40 ③12:20 (2日目は13:00) ④14:20 (最終日：14:00)

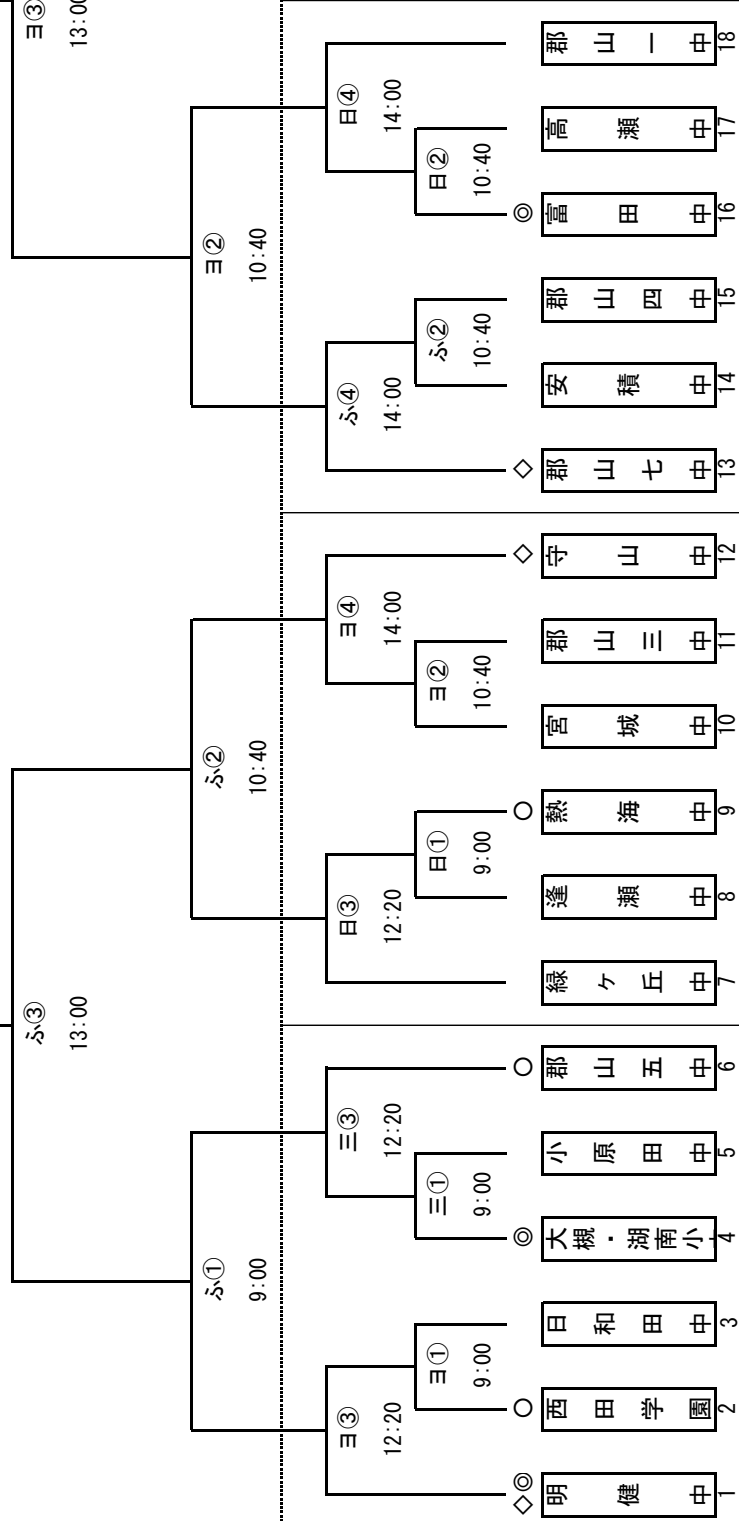
順位	
1	
2	
3	
3	

- ◎ 会場責任校
- 会場副責任校
- ◇ シード校

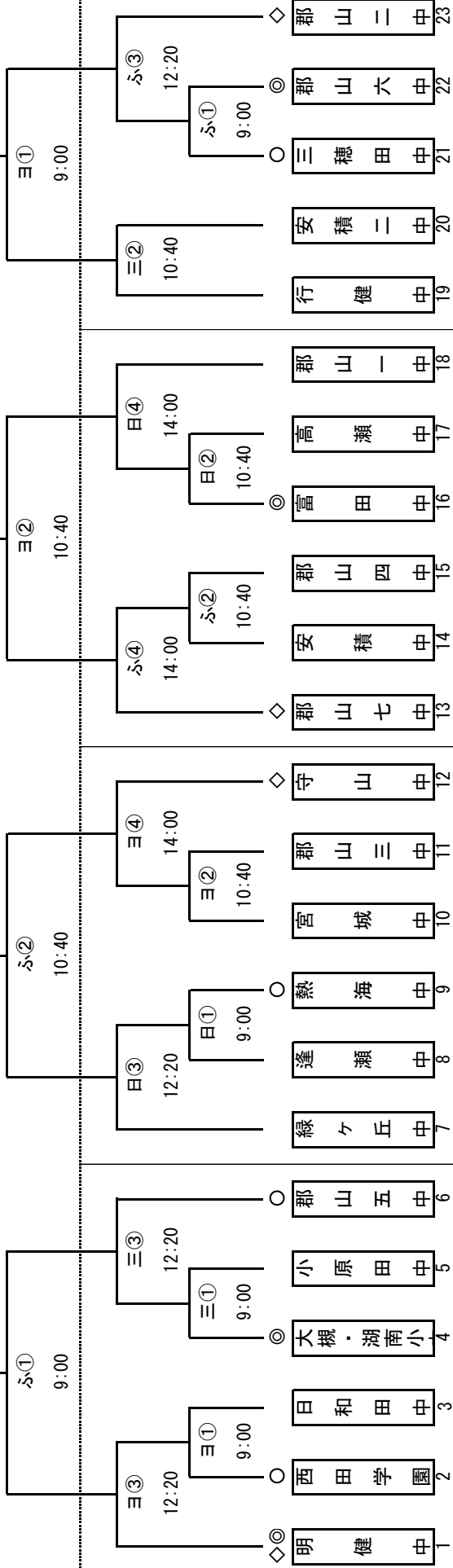
6/2
(木)



6/1
(水)



5/31
(火)



- ◇◎ 明健中 1
- 西田学園 2
- 日和田中 3
- ◎ 大槻・湖南小 4
- 小原田中 5
- 郡山五中 6
- 緑ヶ丘中 7
- 逢瀬中 8
- 熱海中 9
- 宮城中 10
- 郡山三中 11
- ◇ 守山中 12
- ◇ 郡山七中 13
- 安積中 14
- 郡山四中 15
- ◎ 富田中 16
- 高瀬中 17
- 郡山一中 18
- 行健中 19
- 安積二中 20
- 三穂田中 21
- ◎ 郡山六中 22
- ㊦③ 12:20
- ◇ 郡山二中 23

令和4年度 郡山市中学校総合体育大会 ソフトボール競技

1. 日 時 令和4年5月31日(火) 予備日: 6月1日(水)・2日(木)

2. 会 場 ふるさとの森スポーツパークスポーツ広場(C)

3. 日 程

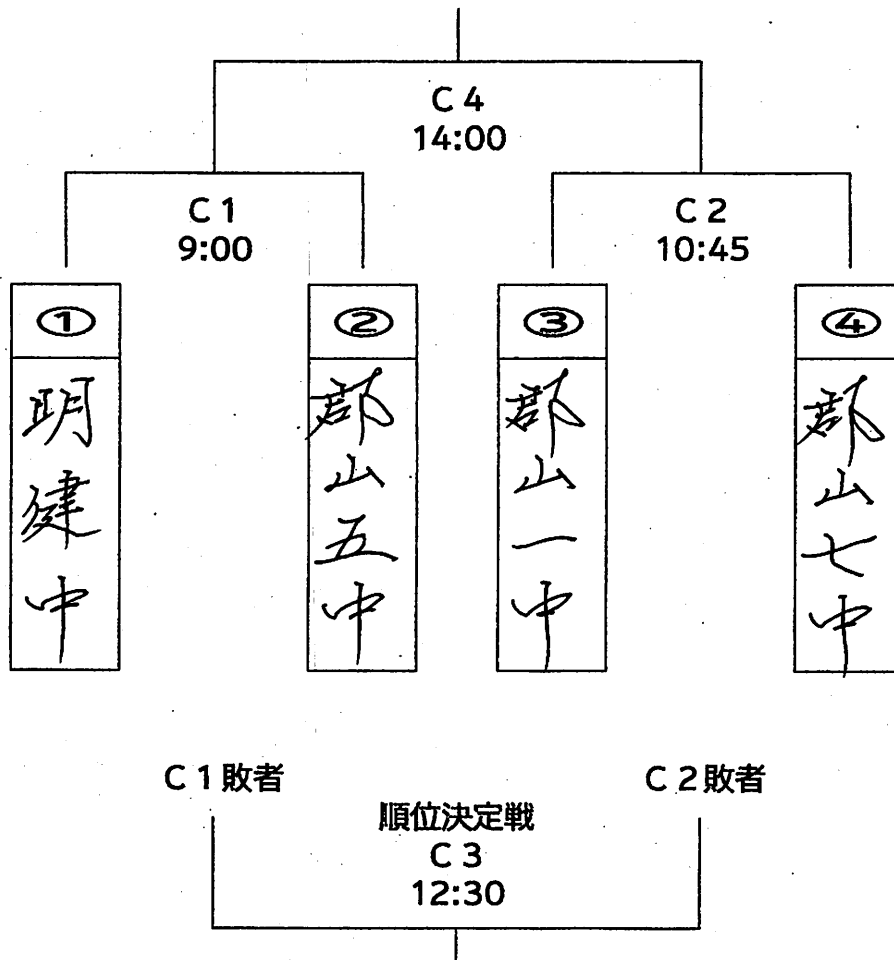
監 督 会 議 31日(火) 8:00~

開 ・ 閉 会 式 実施しない

試合開始予定時刻

第1試合	9:00
第2試合	10:45
第3試合	12:30
第4試合	14:00

4. 組合せ



令和4年度 郡山市中学校総合体育大会 バレーボール競技
第65回福島県中学校体育大会 郡山支部予選大会
組み合わせ表

男子 1日目 予選リーグ組み合わせ（各ブロック3位まで決勝トーナメント）

Aブロック			Bブロック		
会場		安積二中	会場		安積二中
1	1	郡山七	5	1	行 健
2	2	日和田	6	2	郡山三
3	3	郡山一	7	3	郡山五
4	4	安積二	8	4	安 積

女子 1日目 予選リーグ組み合わせ（各ブロック2位が決勝トーナメントへ）

Cブロック			Dブロック			Eブロック			Fブロック		
会場		大槻中	会場		明健中	会場		明健中	会場		日和田中
1	1	大 槻	5	1	郡山五	9	1	明 健	13	1	郡山一
2	2	湖 南	6	2	郡山四	10	2	逢 瀬	14	2	行 健
3	3	郡山六	7	3	三穂田	11	3	富 田	15	3	日和田
4	4	宮 城	8	4	安積二	12	4	緑ヶ丘	16	4	喜久田

Gブロック			Hブロック		
会場		日和田中	会場		大槻中
17	1	小原田	21	1	郡山七
18	2	守 山	22	2	御 館
19	3	熱 海	23	3	郡山三
20	4	安 積	24	4	高 瀬

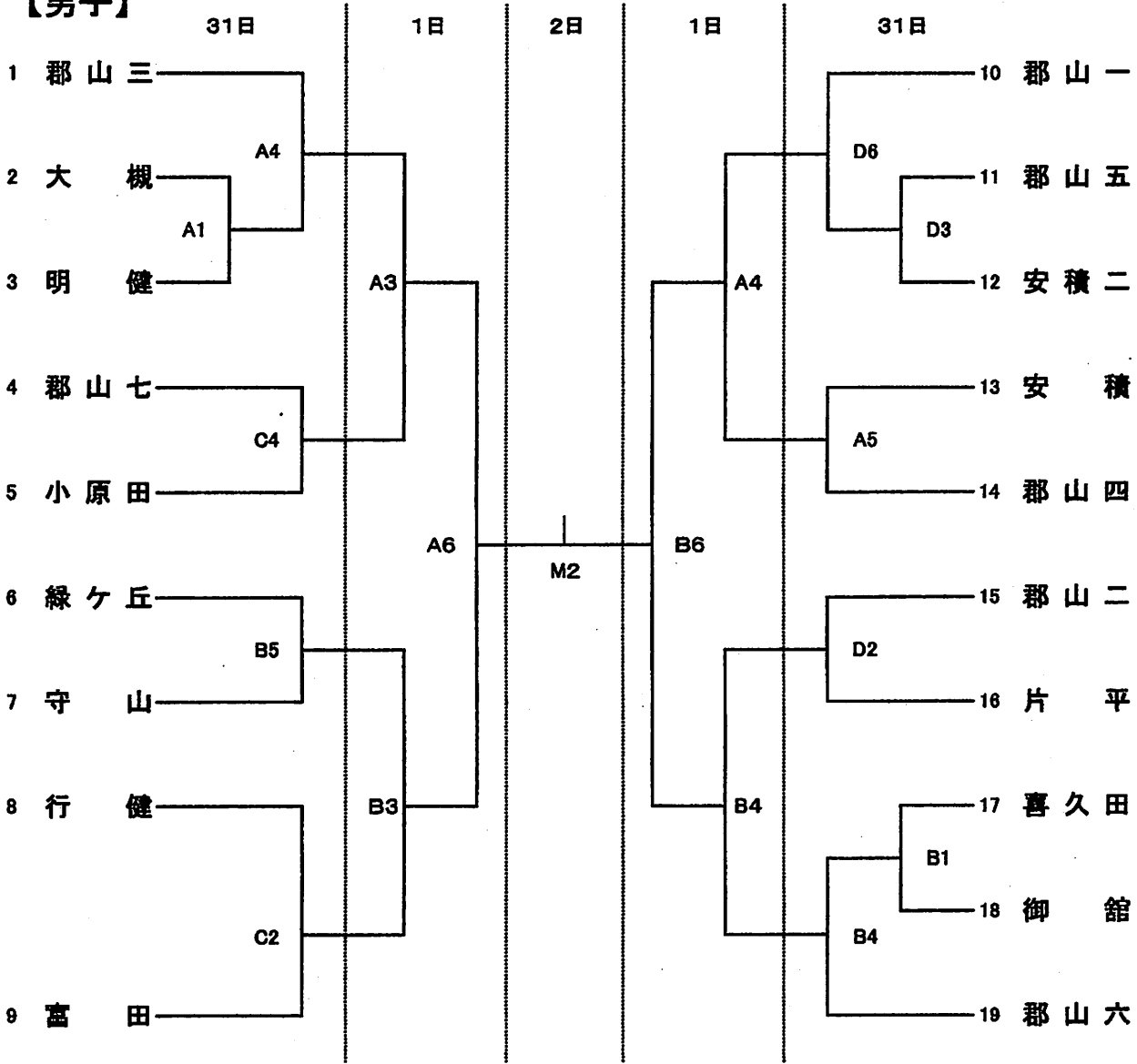
〔試合順序〕 ① 1-4 ② 2-3 ③ 1-3 ④ 2-4 ⑤ 1-2 ⑥ 3-4
※試合順序については、今回メールで送いません。

※ 各会場の開場は、1日目7時45分・2日目7時35分とする。

令和4年度郡山市中学校総合体育大会 バスケットボール競技

期日 令和4年5月31日(火)・6月1日(水)・2日(木)
 会場 郡山市立郡山第二中学校 (A・B)
 ユラックス熱海 (C)
 磐梯熱海スポーツパーク (D)
 西部体育館 (M)

【男子】



【試合開始時刻】 ◆5月31日・6月1日

第1試合	第2試合	第3試合	第4試合	第5試合	第6試合
9:00~	10:20~	11:40~	13:00~	14:20~	15:40~

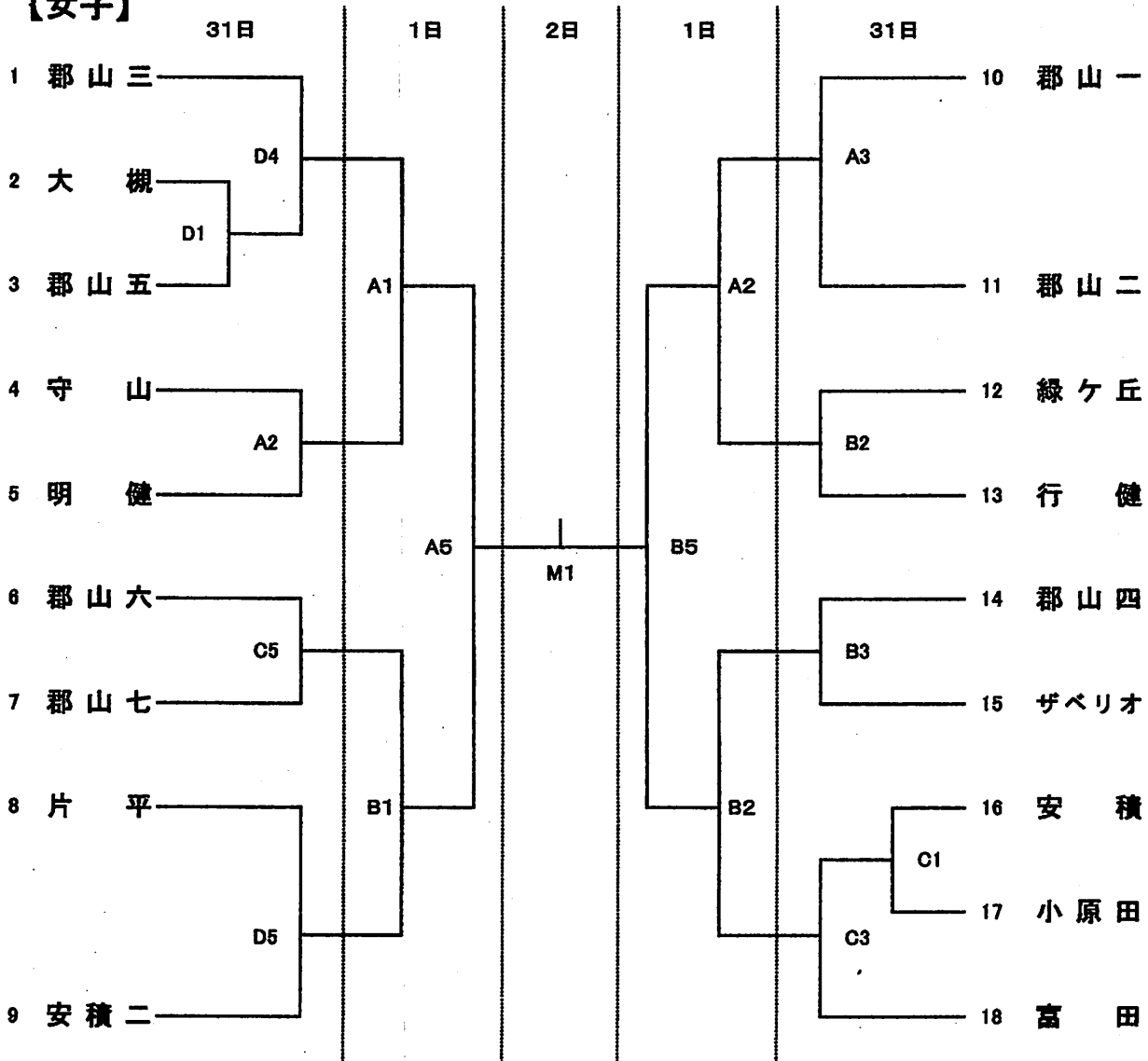
◆6月2日

第1試合	第2試合
14:00~	15:20~

令和4年度郡山市中学校総合体育大会 バasketボール競技

期日 令和4年5月31日(火)・6月1日(水)・2日(木)
 会場 郡山市立郡山第二中学校 (A・B)
 ユラックス熱海 (C)
 磐梯熱海スポーツパーク (D)
 西部体育館 (M)

【女子】



【試合開始時刻】 ◆5月31日・6月1日

第1試合	第2試合	第3試合	第4試合	第5試合	第6試合
9:00~	10:20~	11:40~	13:00~	14:20~	15:40~

◆6月2日

第1試合	第2試合
14:00~	15:20~

令和4年度 郡山市中学校総合体育大会 ソフトテニス競技
男子団体戦 予選リーグ(5ゲーム、相互審判)

5月31日(月) 郡山庭球場

Aブロック(11、12コート)

		1	2	3	4	得失点	順位	相互審判
1	郡山三							11コート ①1-2 11コート ②1-3
2	郡山六							11コート ③1-4
3	守山							12コート ①3-4 12コート ②2-4
4	高瀬							12コート ③2-3

Bブロック(13、16コート)

		1	2	3	4	得失点	順位	相互審判
1	郡山七							13コート ①1-2 13コート ②1-3
2	郡山四							13コート ③1-4
3	日和田							16コート ①3-4 16コート ②2-4
4	大槻							16コート ③2-3

Cブロック(14、15コート)

		1	2	3	4	得失点	順位	相互審判
1	明健							14コート ①1-2 14コート ②1-3
2	富田							14コート ③1-4
3	郡山二							15コート ①3-4 15コート ②2-4
4	湖南							15コート ③2-3

Dブロック(5、6コート)

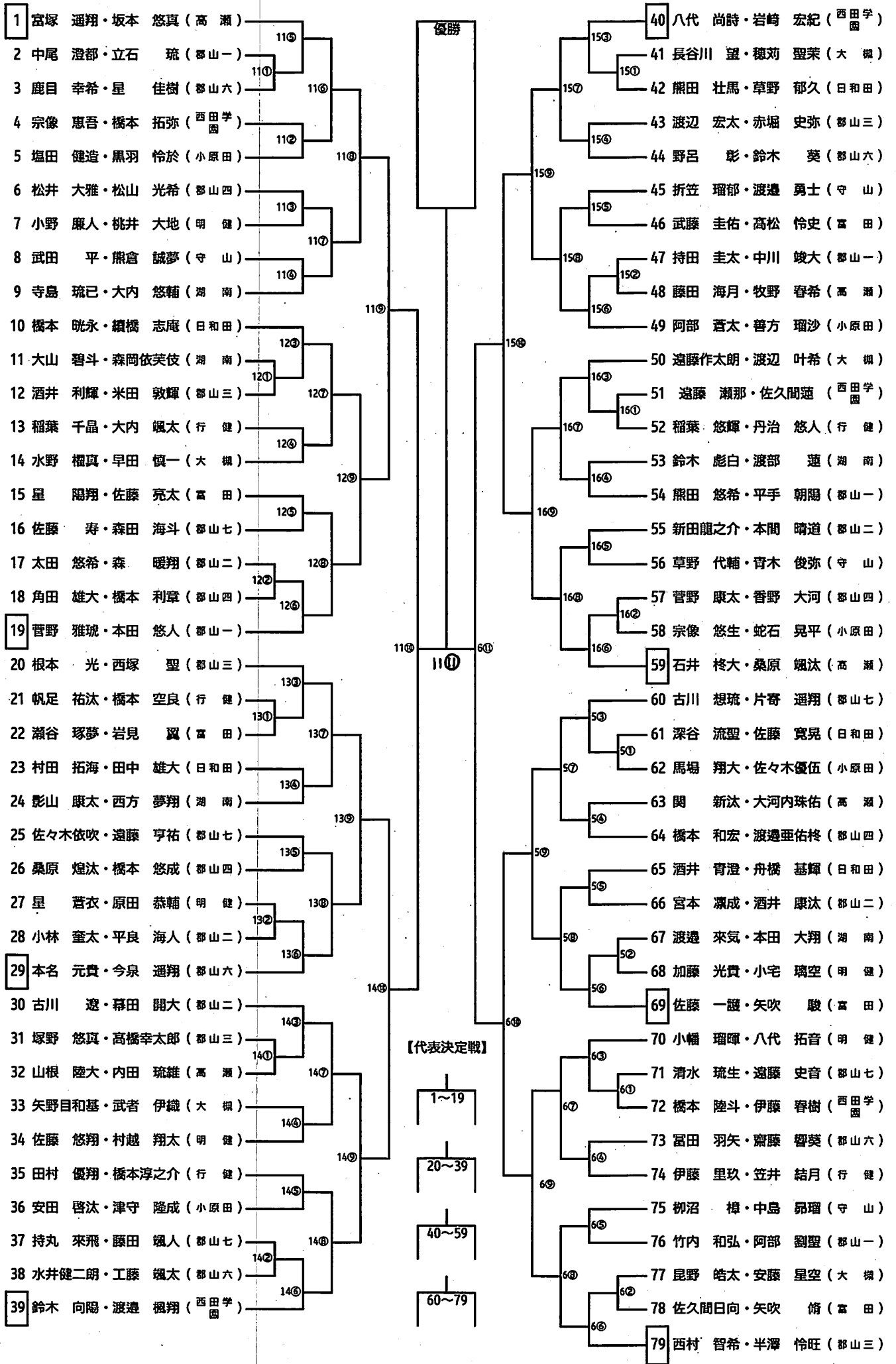
		1	2	3	4	得失点	順位	相互審判
1	西田							5コート ①1-2 5コート ②1-3
2	行健							5コート ③1-4
3	小原田							6コート ①3-4 6コート ②2-4
4	郡山一							6コート ③2-3

男子団体シード

1位 西田 2位 郡山三 3位 郡山七 3位 明健
5位 大槻 5位 郡山二 5位 郡山一 5位 高瀬

令和4年度 郡山市中学校総合体育大会ソフトテニス競技 男子個人戦

2022年6月1日(水) 郡山庭球場



令和4年度 郡山市中学校総合体育大会 ソフトテニス競技
女子団体戦 予選リーグ(5ゲーム、相互審判)

5月31日(火)郡山庭球場

Aブロック(1コート)

		1	2	3	勝	敗	順位
1	小原田						
2	緑ヶ丘						
3	富田						

試合順序 1-2 2-3 1-3

Bブロック(2コート)

		1	2	勝	敗	順位
1	逢瀬					
2	郡山四					

試合順序 1-2

Cブロック(3コート)

		1	2	3	勝	敗	順位
1	西田						
2	郡山六						
3	郡山七						

試合順序 1-2 2-3 1-3

Dブロック(4コート)

		1	2	3	勝	敗	順位
1	大槻						
2	郡山三						
3	郡山五						

試合順序 1-2 2-3 1-3

Eブロック(7コート)

		1	2	3	勝	敗	順位
1	ザベリオ						
2	安積二						
3	郡山二						

試合順序 1-2 2-3 1-3

Fブロック(8コート)

		1	2	3	勝	敗	順位
1	高瀬						
2	湖南						
3	行健						

試合順序 1-2 2-3 1-3

Gブロック(9コート)

		1	2	勝	敗	順位
1	御館					
2	郡山一					

試合順序 1-2

Hブロック(10コート)

		1	2	3	勝	敗	順位
1	日和田						
2	守山						
3	明健						

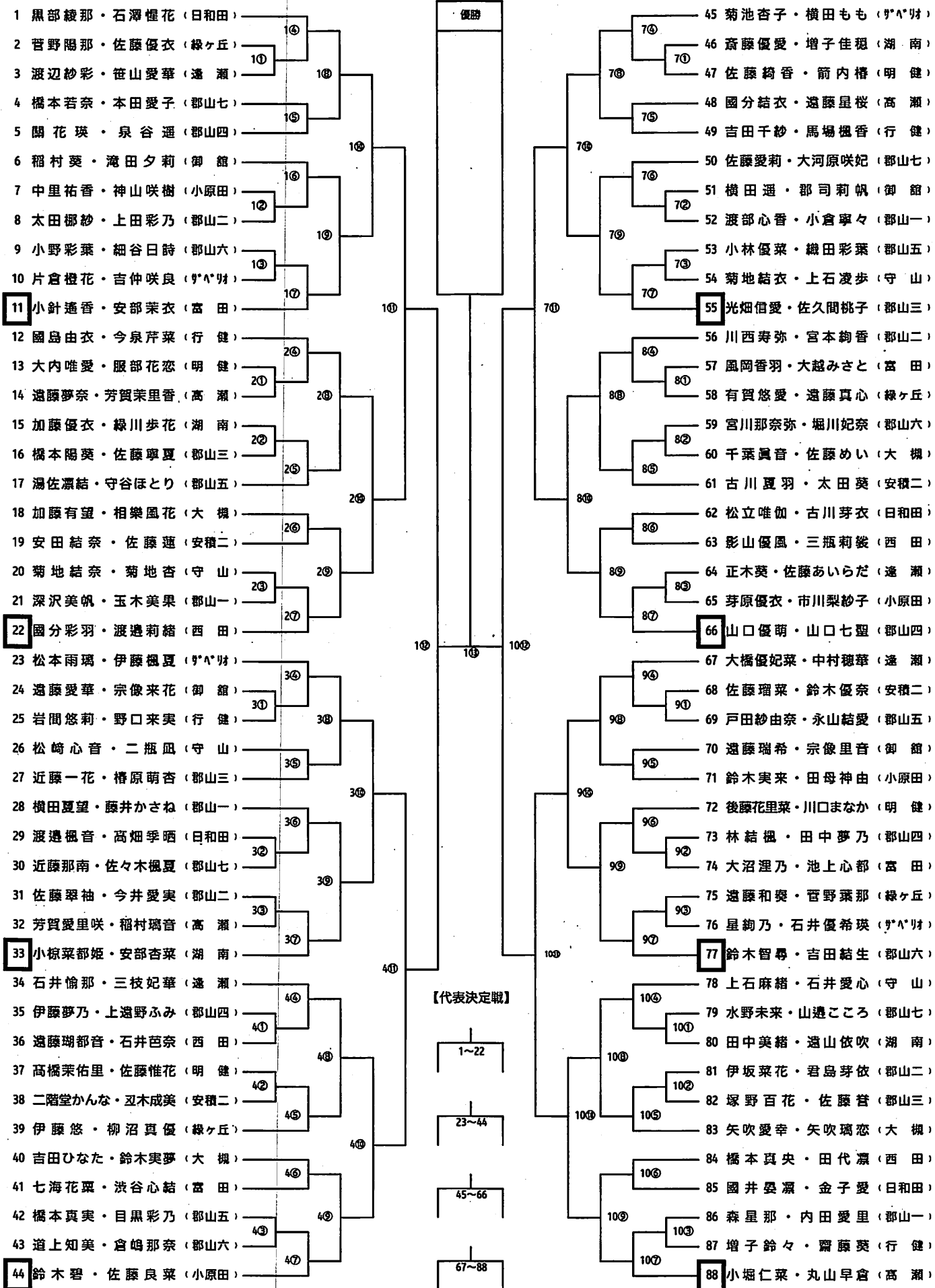
試合順序 1-2 2-3 1-3

女子団体シード

1位 日和田 2位 逢瀬 3位 西田 3位 高瀬
5位 ザベリオ 5位 御館 5位 小原田 5位 大槻

令和4年度 郡山市中学校総合体育大会ソフトテニス競技 女子個人戦

2022年6月1日(水) 郡山庭球場



【卓球男子団体戦】

5月31日(火) 9:00~ 宝来屋郡山総合体育館

《予選リーグ》

A ブロック 1,2 コート

	ザベリオ	高瀬	行健	勝-負	順位
ザベリオ					
高瀬					
行健					

B ブロック 3,4 コート

	郡山六	三穂田		勝-負	順位
郡山六					
三穂田					

C ブロック 5,6 コート

	富田	郡山五	大槻	勝-負	順位
富田					
郡山五					
大槻					

D ブロック 7,8 コート

	郡山一	安積	日和田	勝-負	順位
郡山一					
安積					
日和田					

E ブロック 9,10 コート

	郡山三	宮城	明健	勝-負	順位
郡山三					
宮城					
明健					

F ブロック 11,12 コート

	小原田	守山	片平	勝-負	順位
小原田					
守山					
片平					

G ブロック 13,14 コート

	緑ヶ丘	熱海	逢瀬	勝-負	順位
緑ヶ丘					
熱海					
逢瀬					

H ブロック 15,16 コート

	郡山二	郡山四	郡山七	勝-負	順位
郡山二					
郡山四					
郡山七					

試合順序 ①対③⇒②対③⇒①対②

上位2チームが決勝トーナメント進出ステージへ

【卓球女子団体戦】

5月31日(火) 9:00～ 宝来屋郡山総合体育館

《予選リーグ》

A ブロック 19,20 コート

	郡山二	明健		勝-負	順位
郡山二					
明健					

B ブロック 21,22 コート

	小原田	郡山三		勝-負	順位
小原田					
郡山三					

C ブロック 23,24 コート

	片平	ザベリオ	大槻	勝-負	順位
片平					
ザベリオ					
大槻					

D ブロック 25,26 コート

	富田	日和田		勝-負	順位
富田					
日和田					

E ブロック 27,28 コート

	郡山一	熱海	郡山五	勝-負	順位
郡山一					
熱海					
郡山五					

F ブロック 29,30 コート

	三穂田	守山	安積	勝-負	順位
三穂田					
守山					
安積					

G ブロック 31,32 コート

	高瀬	郡山七		勝-負	順位
高瀬					
郡山七					

H ブロック 33,34 コート

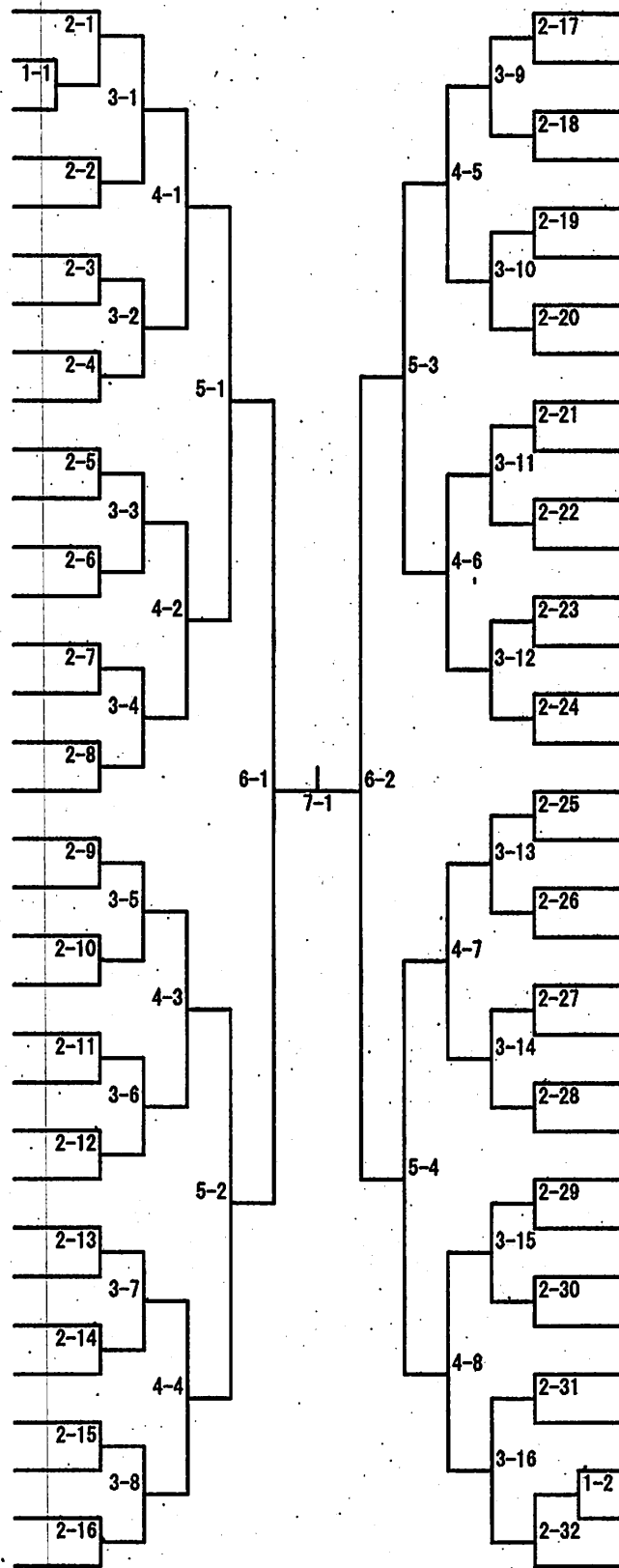
	郡山六	緑ヶ丘		勝-負	順位
郡山六					
緑ヶ丘					

試合順序 ①対③⇒②対③⇒①対②

上位2チームが決勝トーナメント進出ステージへ

男子シングルス (1)

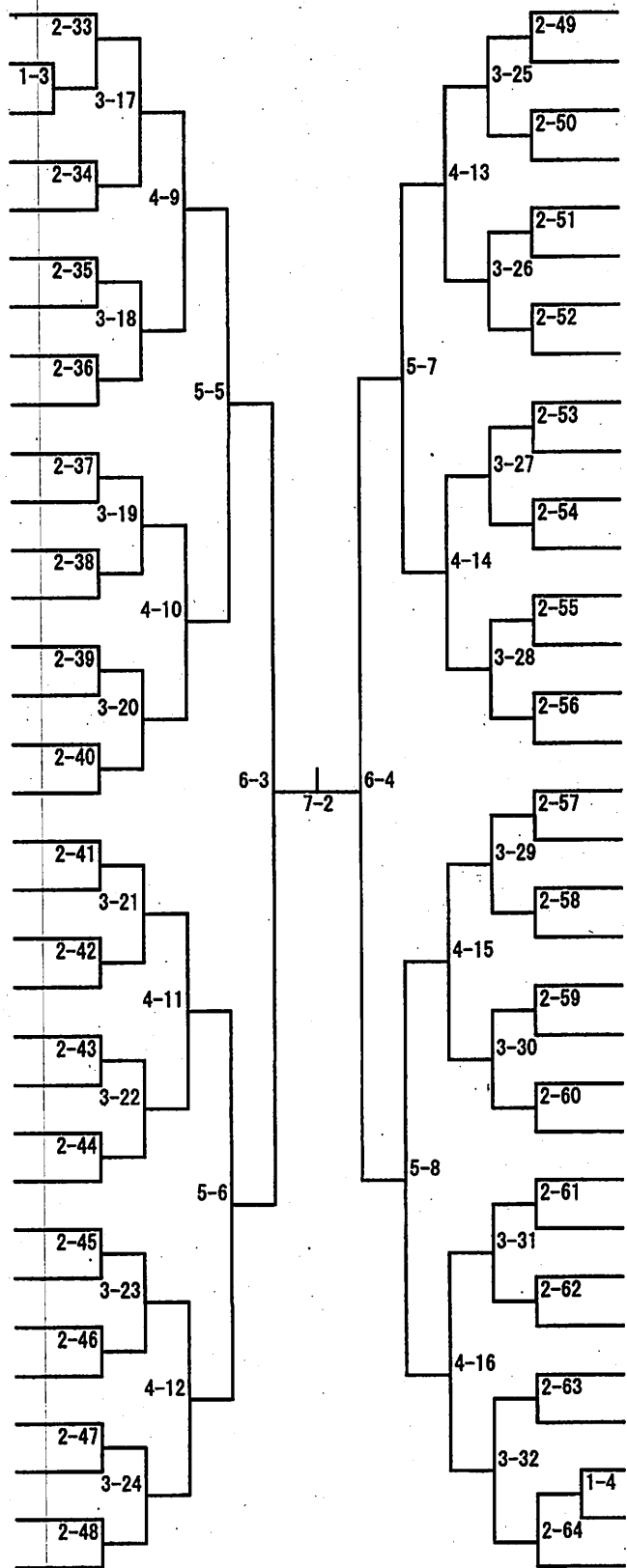
- 1 金田 篤典 (ザペリオ)
- 2 鈴木 友翔 (小原田)
- 3 桜田 将成 (安積)
- 4 戸井川 隼 (郡山二)
- 5 池田 蒼来 (郡山五)
- 6 安齋 仁理 (熱海)
- 7 安齋 璃斗 (緑ヶ丘)
- 8 田中 尚人 (明健)
- 9 大川 望来 (郡山六)
- 10 眞船 俊介 (郡山四)
- 11 熊田 結良 (高瀬)
- 12 武田 祥太 (行健)
- 13 村上 夏輝 (大槻)
- 14 小原 義弥 (日和田)
- 15 大越 貴拓 (守山)
- 16 佐藤 志貴 (富田)
- 17 桑名 快人 (郡山一)
- 18 島田幸ノ佑 (富田)
- 19 渡辺 武瑠 (大槻)
- 20 河津 有佑 (郡山七)
- 21 安田 隼輔 (小原田)
- 22 石井 結大 (緑ヶ丘)
- 23 淵脇 心優 (高瀬)
- 24 石井 聖也 (守山)
- 25 宗形 彪斗 (逢瀬)
- 26 沖野 碧泉 (三穂田)
- 27 伊藤 優太 (宮城)
- 28 大塚 壕弥 (熱海)
- 29 中谷 伊吹 (行健)
- 30 市川 蒼惟 (安積)
- 31 佐久間皓希 (明健)
- 32 吉田 太樹 (片平)
- 33 吉田 光健 (郡山三)



- 34 菅野 優伍 (高瀬)
- 35 伊東 京佑 (片平)
- 36 斎藤 慶人 (富田)
- 37 成田 琉雅 (行健)
- 38 影山 蓮音 (緑ヶ丘)
- 39 下條 海都 (郡山五)
- 40 渡邊 俊 (郡山七)
- 41 石戸 京哉 (宮城)
- 42 森 渉 (ザペリオ)
- 43 高橋 拓士 (郡山六)
- 44 眞壁 尚稜 (郡山三)
- 45 橋本 龍輝 (逢瀬)
- 46 熊田 樹 (郡山四)
- 47 七海健太郎 (小原田)
- 48 遠藤 吏貢 (郡山一)
- 49 遠宮 雄斗 (郡山二)
- 50 赤沼 直哉 (郡山五)
- 51 宗像 隼士 (御館)
- 52 渡邊 創太 (安積)
- 53 青沼 悠貴 (逢瀬)
- 54 宗形 直幸 (三穂田)
- 55 大隅 唯人 (郡山四)
- 56 橋本 麗生 (熱海)
- 57 山中 匠 (郡山三)
- 58 荻野 暹 (守山)
- 59 渡辺 颯仁 (郡山六)
- 60 齊藤 優真 (日和田)
- 61 杉山心詩朗 (郡山一)
- 62 七海 空翔 (大槻)
- 63 池田 佑太 (片平)
- 64 小野 翔希 (郡山七)
- 65 星 永人 (明健)
- 66 池田 悠真 (ザペリオ)

男子シングルス (2)

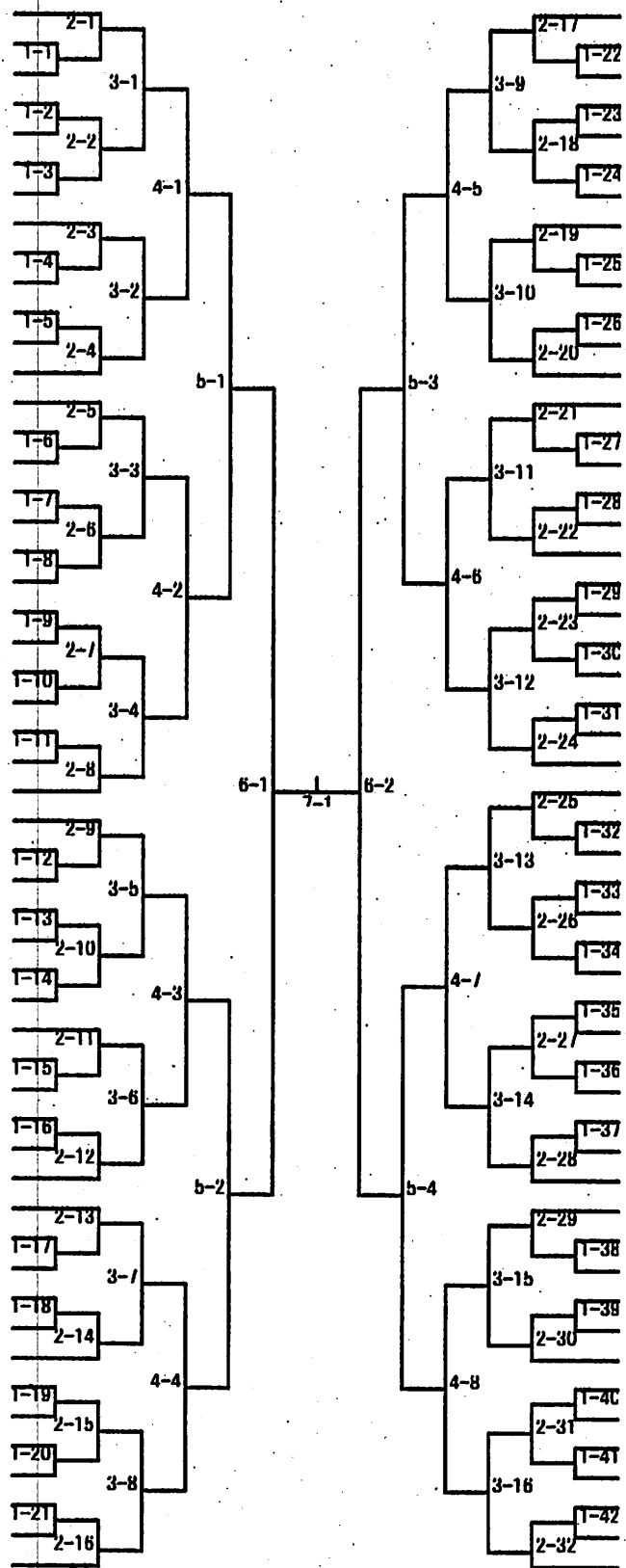
- 67 伊達 光汰 (日和田)
- 68 伊藤 成那 (郡山三)
- 69 中井 悠登 (郡山五)
- 70 工藤 彩斗 (緑ヶ丘)
- 71 小山 陽生 (熱海)
- 72 金子 眞彦 (ザペリオ)
- 73 安齋 太陽 (大槻)
- 74 田中 好晴 (片平)
- 75 村上 未来 (郡山四)
- 76 芳賀 宙大 (高瀬)
- 77 高橋 省吾 (明健)
- 78 西村 秀也 (守山)
- 79 七海 清春 (御館)
- 80 星 修一郎 (行健)
- 81 常恒 澄海 (小原田)
- 82 染谷 真悟 (逢瀬)
- 83 塩田稜太郎 (富田)
- 84 伊藤 魁星 (郡山二)
- 85 渡邊 大輔 (行健)
- 86 高橋 暖人 (大槻)
- 87 伊藤 空翔 (三穂田)
- 88 先崎 蒼生 (高瀬)
- 89 鷹簀 紘夢 (緑ヶ丘)
- 90 橋本 航翼 (宮城)
- 91 神田 睦希 (明健)
- 92 松本 優羽 (熱海)
- 93 熊田 龍星 (郡山七)
- 94 成田 翔和 (郡山六)
- 95 篠澤 武尊 (片平)
- 96 高野 陸 (郡山一)
- 97 古内 佑樹 (安積)
- 98 西村航太郎 (ザペリオ)
- 99 佐藤 聖矢 (日和田)



- 二瓶 庄大 (郡山一) 100
- 伊藤 佑樹 (熱海) 101
- 宗像 蒼 (御館) 102
- 大野 武尊 (三穂田) 103
- 館田 靖利 (郡山五) 104
- 菊池 悠輝 (富田) 105
- 坂井 広輝 (行健) 106
- 増子 陽平 (郡山三) 107
- 星 陽以呂 (片平) 108
- 宗像 椽音 (緑ヶ丘) 109
- 橋本 和真 (郡山四) 110
- 遠藤 光 (守山) 111
- 園分 琉生 (郡山七) 112
- 菊地 春樹 (逢瀬) 113
- 吉成 倅起 (安積) 114
- 大和田史士 (郡山六) 115
- 和田 祐樹 (高瀬) 116
- 矢野 亮 (大槻) 117
- 鈴木 泰成 (郡山五) 118
- 矢吹 陸 (守山) 119
- 二階堂直紀 (郡山六) 120
- 矢吹 洸 (日和田) 121
- 小附 利己 (郡山七) 122
- 渡部 健太 (郡山三) 123
- 高塚 滉 (小原田) 124
- 高橋 優誠 (安積) 125
- 本田 寛和 (逢瀬) 126
- 遠藤 陸 (郡山四) 127
- 川崎 櫻也 (ザペリオ) 128
- 橋本 明良 (明健) 129
- 白岩 煌基 (富田) 130
- 野崎 瑛斗 (三穂田) 131
- 鈴木 喜翔 (郡山二) 132

男子ダブルス

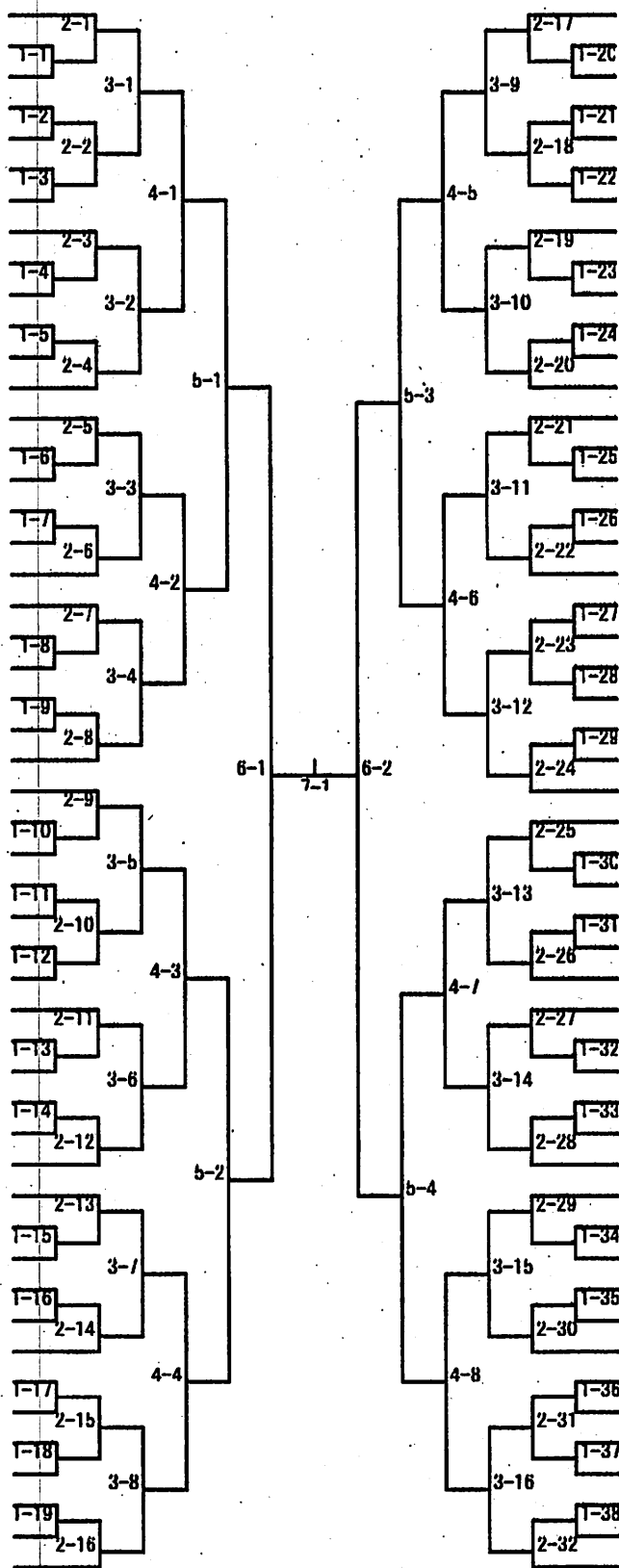
- 1 橋本・高橋 (富田)
- 2 五十嵐・門馬 (郡山四)
- 3 佐藤・工藤 (郡山三)
- 4 本多・増子 (行健)
- 5 馬場・本泉 (熱海)
- 6 安齋・石岡 (明健)
- 7 山本・堀井 (遼瀨)
- 8 加藤・影山 (高瀬)
- 9 竹村・小林 (安積)
- 10 鈴木・古谷 (小原田)
- 11 畠山・七海 (緑ヶ丘)
- 12 酒井・八巻 (郡山六)
- 13 大内・下堂園 (郡山七)
- 14 目黒・渡邊 (小原田)
- 15 布施・渡邊 (郡山二)
- 16 遠藤・金田 (高瀬)
- 17 片寄・富谷 (富田)
- 18 八木田・渡部 (郡山六)
- 19 伊藤・野田 (三穂田)
- 20 菅野・妹尾 (郡山五)
- 21 荒川・遠藤 (日和田)
- 22 遠藤・本田 (郡山四)
- 23 菊地・及川 (安積)
- 24 田村・根本 (郡山三)
- 25 柳沼・平 (緑ヶ丘)
- 26 大和田・鈴木 (守山)
- 27 片山・松本 (ザベリオ)
- 28 二瓶・岸本 (郡山一)
- 29 岸田・田邊 (郡山五)
- 30 三本菅・目黒 (富田)
- 31 伊東・熊田 (高瀬)
- 32 長沼・安田 (守山)
- 33 鈴木・古川 (ザベリオ)
- 34 深谷・佐藤 (大槻)
- 35 中山・鈴木 (日和田)
- 36 岩本・渡辺 (安積)
- 37 佐久間・飯塚 (明健)
- 38 遠藤・鈴木 (郡山七)
- 39 岩原・久下 (行健)
- 40 鈴木・村上 (小原田)
- 41 鈴木・小川 (郡山六)
- 42 小林・吉田 (三穂田)
- 43 紺野・鈴木 (行健)
- 44 石坂・川名 (熱海)
- 45 高橋・矢野 (郡山七)
- 46 津田・三浦 (郡山三)
- 47 佐藤・山岡 (遼瀨)
- 48 嶋・遠藤 (郡山五)
- 49 薄・鈴木 (緑ヶ丘)
- 50 田原・芳賀 (ザベリオ)
- 51 佐東・岡 (日和田)
- 52 平栗・海藤 (守山)
- 53 奥山・芦 (郡山四)



- 秋山・岡田 (小原田) 54
- 遠藤・加瀬 (ザベリオ) 55
- 中村・梅宮 (安積) 56
- 岩本・橋本 (三穂田) 57
- 長谷川・渡部 (郡山五) 58
- 正直・熊田 (守山) 59
- 北原・園谷 (日和田) 60
- 大場・福田 (明健) 61
- 神山・木原 (行健) 62
- 三日月・鷺 (郡山六) 63
- 須藤・本田 (緑ヶ丘) 64
- 紺野・釣巻 (富田) 65
- 高野・伊與田 (郡山三) 66
- 福島・松本 (高瀬) 67
- 鮎瀬・河野 (郡山一) 68
- 松川・渡辺 (ザベリオ) 69
- 小松・佐藤 (郡山五) 70
- 武田・星 (遼瀨) 71
- 近内・山岸 (安積) 72
- 橋本・阿部 (日和田) 73
- 芳賀・有我 (郡山七) 74
- 清野・佐藤 (熱海) 75
- 藤井・飛知和 (三穂田) 76
- 山口・早坂 (富田) 77
- 上園料・松本 (緑ヶ丘) 78
- 佐藤・阿部 (郡山四) 79
- 船山・吉原 (緑ヶ丘) 80
- 斉藤・八重樫 (行健) 81
- 伊藤・郡司 (郡山四) 82
- 渡辺・白渡 (郡山六) 83
- 三本杉・三村 (安積) 84
- 長谷川・斎藤 (郡山三) 85
- 原・野村 (郡山七) 86
- 折笠・鈴木 (高瀬) 87
- 生江・橋本 (熱海) 88
- 續橋・川名 (日和田) 89
- 安藤・武田 (郡山一) 90
- 宮田・橋本 (小原田) 91
- 佐久間・千原 (守山) 92
- 猪狩・佐々木 (郡山二) 93
- 小林・斎藤 (三穂田) 94
- 遠藤・鈴木 (高瀬) 95
- 松本・小野 (郡山三) 96
- 星・本多 (明健) 97
- 川名・野川 (熱海) 98
- 矢吹・佐竹 (郡山七) 99
- 石井・菊地 (郡山四) 100
- 君塚・渡部 (郡山五) 101
- 鈴木・二階堂 (遼瀨) 102
- 岡崎・細貝 (行健) 103
- 笠原・酒井 (ザベリオ) 104
- 中山・松元 (小原田) 105
- 石澤・物江 (富田) 106

女子シングルス

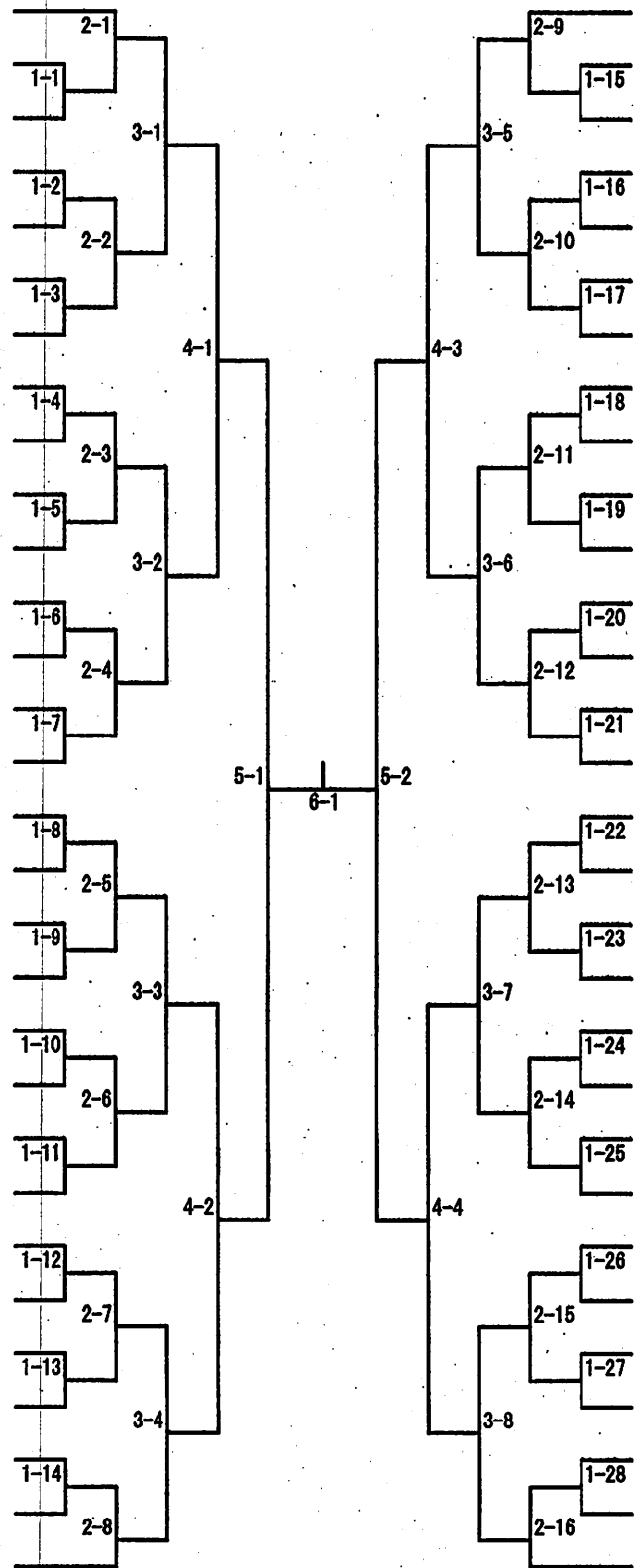
- 1 宗像 真桜 (郡山二中)
- 2 安藤 羽叶 (守山)
- 3 高岡 春奈 (郡山五)
- 4 金澤 心虹 (富田)
- 5 小出 岬季 (大槻)
- 6 加地 雪乃 (郡山三)
- 7 渡邊 碧音 (ザベリオ)
- 8 阿部 優希奈 (熱海)
- 9 橋本 沙采 (三穂田)
- 10 吉田 茜音 (小原田)
- 11 林 愛南 (片平)
- 12 柏倉 心々菜 (郡山七)
- 13 菅野 陽向 (郡山六)
- 14 渡邊 結衣 (日和田)
- 15 安藤 詩音 (郡山一)
- 16 野尻 萌音 (安積)
- 17 榎戸 美咲 (聴覚支援)
- 18 橋本 和奈 (富田)
- 19 塙 美優 (郡山七)
- 20 栗原 歩花 (守山)
- 21 二瓶 真帆 (小原田)
- 22 黒澤 夏緒 (明健)
- 23 齋藤 夢夏 (熱海)
- 24 遠藤 なほ (高瀬)
- 25 佐藤 音羽 (緑ヶ丘)
- 26 佐藤 里緒 (郡山二中)
- 27 菅野 莉菓 (郡山三)
- 28 降矢 結衣 (郡山六)
- 29 村上 祐佳 (日和田)
- 30 中島 梨乃 (宮城)
- 31 阿部 由夢 (片平)
- 32 安達 小春 (緑ヶ丘)
- 33 大山 愛佳 (富田)
- 34 青木 みゆ (大槻)
- 35 天野 寧心 (守山)
- 36 米田 杏菜 (高瀬)
- 37 松本 杏 (安積)
- 38 星 奈々子 (ザベリオ)
- 39 佐藤 愛華 (小原田)
- 40 吉田 陽菜 (安積)
- 41 渡邊 琴華 (行健)
- 42 齋藤 夢奈 (日和田)
- 43 小林 蒼海 (三穂田)
- 44 藤田 優亜 (緑ヶ丘)
- 45 伊東 優希 (片平)
- 46 中村 美海 (郡山六)
- 47 鴻野 愛花 (郡山七)
- 48 飯江 菜都 (大槻)
- 49 阿部 香撫 (熱海)
- 50 新國 詩歩 (明健)
- 51 松平 みはね (郡山一)



- 52 米田 帆華 (郡山二中)
- 53 西村 明奈 (守山)
- 54 渡部 ふう (ザベリオ)
- 55 武田 華歩 (郡山七)
- 56 吉田 莉桜 (郡山六)
- 57 佐久間 梨緒 (郡山三)
- 58 宗形 月 (片平)
- 59 高橋 南実 (大槻)
- 60 小賀坂 愛希 (明健)
- 61 薄井 美音 (安積)
- 62 渡邊 由菜 (熱海)
- 63 秋元 七音 (緑ヶ丘)
- 64 上石 あかり (高瀬)
- 65 神山 和花 (ザベリオ)
- 66 渡邊 愛里 (熱海)
- 67 高橋 陽向 (大槻)
- 68 岡部 桃子 (富田)
- 69 照井 莉音 (郡山七)
- 70 三浦 結菜 (宮城)
- 71 山岡 愛己 (三穂田)
- 72 佐藤 綾香 (守山)
- 73 高橋 ひなの (郡山六)
- 74 鈴木 彩瑛 (小原田)
- 75 蛭田 彩未 (郡山五)
- 76 菅野 綾音 (日和田)
- 77 深谷 音花 (郡山一)
- 78 石川 輝里 (片平)
- 79 盛實 凜 (緑ヶ丘)
- 80 菅家 望央 (郡山六)
- 81 林 莉華子 (安積)
- 82 遠藤 里桜 (行健)
- 83 三瓶 真楓 (郡山七)
- 84 高橋 真奈 (明健)
- 85 鈴木 萌々日 (日和田)
- 86 吉田 明愛 (小原田)
- 87 熊本 心南 (宮城)
- 88 根本 明空 (富田)
- 89 平野 心美 (郡山三)
- 90 藤田 美夕 (守山)
- 91 瀧田 和奏 (ザベリオ)
- 92 坂本 桃 (緑ヶ丘)
- 93 半澤 幸春 (安積)
- 94 吉田 結衣 (高瀬)
- 95 鹿間 莉彩 (郡山一)
- 96 影山 紗葵 (片平)
- 97 佐藤 加帆 (熱海)
- 98 後藤 ひなの (大槻)
- 99 内山 菊乃香 (富田)
- 100 橋本 華怜 (三穂田)
- 101 佐川 杏菜 (小原田)
- 102 柳沼 夏帆 (郡山二中)

女子ダブルス

- 1 秋元・川崎 (郡山二)
- 2 小林・柳田 (片平)
- 3 星・長尾 (郡山六)
- 4 阿部・清野 (熱海)
- 5 鈴木・山口 (高瀬)
- 6 中・渡邊 (小原田)
- 7 鈴木・宮澤 (日和田)
- 8 横田・歌川 (小原田)
- 9 熊田・熊田 (守山)
- 10 南部・獨古 (郡山七)
- 11 本田・佐藤 (片平)
- 12 水口・滝田 (緑ヶ丘)
- 13 鈴木・高樫 (富田)
- 14 佐藤・佐藤 (郡山一)
- 15 佐藤・栗原 (三穂田)
- 16 陰山・酒井 (小原田)
- 17 吉田・佐藤 (郡山六)
- 18 伊藤・川越 (ザペリオ)
- 19 不二門・清水 (郡山七)
- 20 白根・小林 (片平)
- 21 熊田・小林 (富田)
- 22 荒井・間弓 (郡山一)
- 23 菅原・佐藤 (郡山二)
- 24 石井・芳賀 (郡山三)
- 25 橋本・遠山 (守山)
- 26 半澤・田村 (日和田)
- 27 清水・佐藤 (郡山二)
- 28 齊藤・連川 (三穂田)
- 29 藤田・藤王田 (熱海)
- 30 馬場・菊地 (富田)



- 齋藤・渡邊 (郡山六) 31
- 田代・渡邊 (富田) 32
- 須藤・本望 (郡山五) 33
- 池澤・宗像 (郡山三) 34
- 佐川・田村 (郡山七) 35
- 遠藤・吉田 (片平) 36
- 伊藤・須賀 (三穂田) 37
- 福田・大山 (郡山二) 38
- 嶋・高橋 (日和田) 39
- 石澤・園分 (安積) 40
- 円谷・松本 (小原田) 41
- 富塚・六角 (熱海) 42
- 石井・鈴木 (守山) 43
- 小針・實沢 (郡山七) 44
- 長南・遠宮 (郡山一) 45
- 遠藤・瀧田 (片平) 46
- 大野・柿沼 (三穂田) 47
- 橋本・橋本 (日和田) 48
- 灰原・鈴木 (熱海) 49
- 青山・米山 (大槻) 50
- 三瓶・佐藤 (小原田) 51
- 太田・草野 (郡山七) 52
- 古川・菊宿 (郡山二) 53
- 丹治・渡辺 (富田) 54
- 小沼・吉田 (郡山七) 55
- 大越・今井 (守山) 56
- 佐藤・小野 (緑ヶ丘) 57
- 阿部・安齋 (郡山三) 58
- 橋本・齋藤 (熱海) 59
- 凌・高橋 (小原田) 60

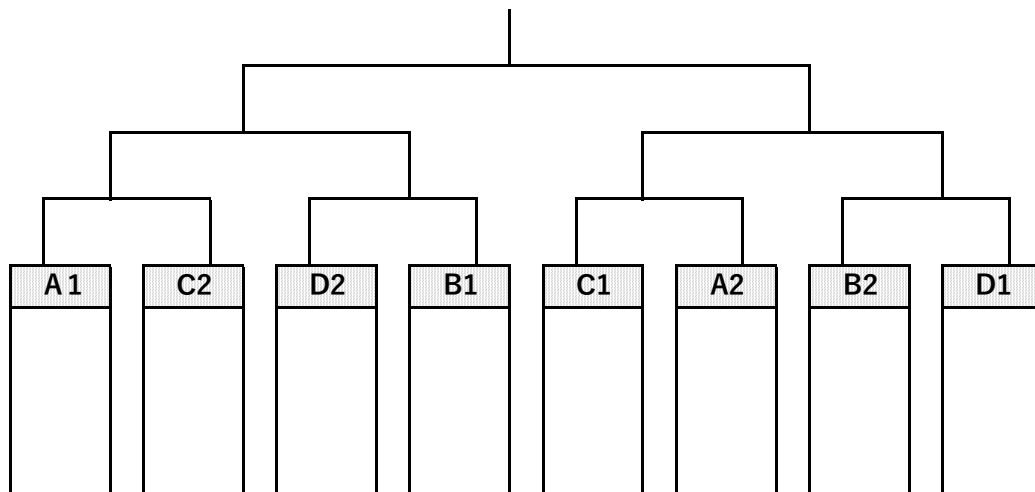
令和4年度 郡山市中学校総合体育大会 剣道競技

場所: 郡山カルチャーセンター体育館

団体組み合わせ

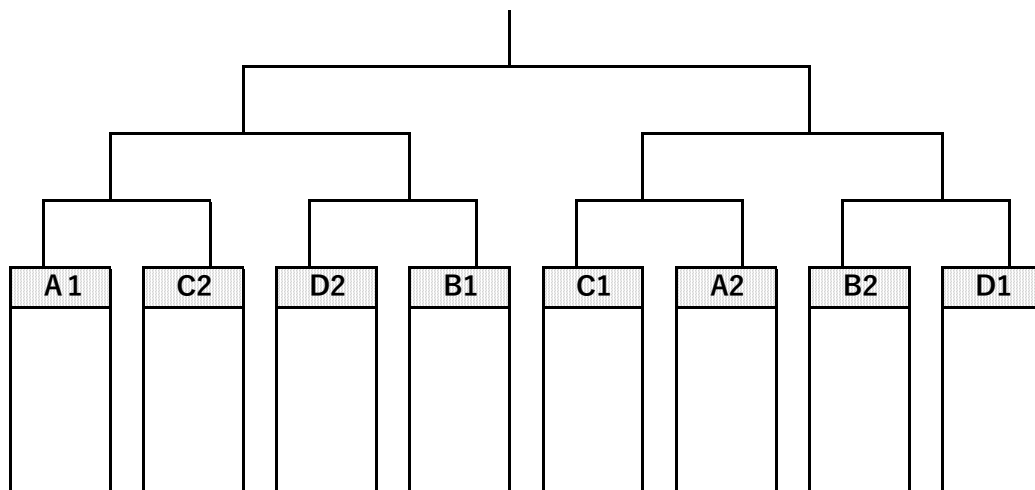
【男子団体】

A			B			C			D			
1	2	3	4	5	6	7	8	9	10	11	12	13
明	緑	郡	郡	郡	安	ザ	郡	郡	小	富	郡	郡
健	ヶ	山	山	山	積	ベ	山	山	原	田	山	山
中	丘	二	一	四	中	リ	六	五	田	中	七	三
	中	中	中	中		オ	中	中	中	中	中	中



【女子団体】

A			B			C		D	
1	2	3	4	5	6	7	8	9	10
緑	郡	郡	ザ	郡	富	安	明	郡	郡
ヶ	山	山	ベ	山	田	積	健	山	山
丘	三	四	リ	二	中	中	中	六	七
中	中	中	オ	中	中	中	中	中	中



令和4年度 郡山市中学校総合体育大会 剣道競技
団体戦予選リーグ組合せ（6月1日）

男子団体予選リーグ

<第1試合場>

A ブ ロ ツ ク	チーム名	1	2	3	勝ち	分け	勝者数	取得本数	勝ち点	順位
	明 健 中	○		○						
	緑ヶ丘中		○	○						
	郡山二中	○	○							

<第2試合場>

B ブ ロ ツ ク	チーム名	1	2	3	勝ち	分け	勝者数	取得本数	勝ち点	順位
	郡山一中	○		○						
	郡山四中		○	○						
	安積中	○	○							

<第3試合場>

C ブ ロ ツ ク	チーム名	1	2	3	勝ち	分け	勝者数	取得本数	勝ち点	順位
	ザベリオ中	○		○						
	郡山六中		○	○						
	郡山五中	○	○							

<第4試合場>

D ブ ロ ツ ク	チーム名	1	2	3	4	5	③-4	勝ち	分け	勝者数	取得本数	勝ち点	順位
	小原田中	○		○		○							
	富田中		○		○	○							
	郡山七中		○	○			○						
	郡山三中	○			○		○						

令和4年度 郡山市中学校総合体育大会 剣道競技
団体戦予選リーグ組合せ（5月31日）

女子団体予選リーグ

<第1試合場>

A ブ ロ ツ ク	チーム名	1	2	3	勝ち	分け	勝者数	取得本数	勝ち点	順位
	緑ヶ丘中	○		○						
	郡山三中		○	○						
	郡山四中	○	○							

<第2試合場>

B ブ ロ ツ ク	チーム名	1	2	3	勝ち	分け	勝者数	取得本数	勝ち点	順位
	ザベリオ中	○		○						
	郡山二中		○	○						
	富田中	○	○							

<第3試合場>

C ブ ロ ツ ク	チーム名	1	勝ち	分け	勝者数	取得本数	勝ち点	順位
	安積中	○						
	明健中	○						

D ブ ロ ツ ク	チーム名	2	勝ち	分け	勝者数	取得本数	勝ち点	順位
	郡山六中	○						
	郡山七中	○						

柔道 男子 団体 戦

<リーグ戦>

No	学校名	1	2	3	4	5	6	7	8	9	10	勝数	順位
1	守山 中学校												
2	安積 中学校												
3	郡山第六 中学校												
4	郡山第一 中学校												
5	行健 中学校												

柔道 女子 団体 戦

<リーグ戦>

No	学校名	11	12	13	勝数	勝点	順位
1	安積 中学校						
2	守山 中学校						
3	行健 中学校						

※2試合毎に、畳の消毒を入れる。

令和4年度 郡山市中体連総合体育大会

柔道 男子 個人戦 50 kg級

< 予選 リーグ >

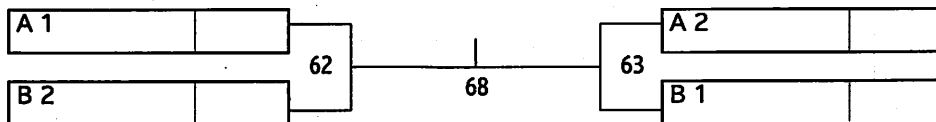
A ブロック

No	氏名	学校名	1	17	33	勝数	順位
1	並木 透真	守山					
2	遠藤 樹	守山					
3	横田 憲人	守山					

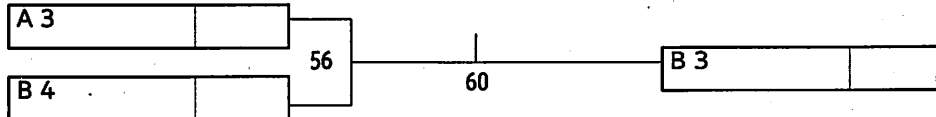
B ブロック

No	氏名	学校名	2	3	18	19	34	35	勝数	順位
1	山口 叶汰	守山								
2	遠藤 泰斗	守山								
3	上田 敦喜	守山								
4	遠藤 有純	守山								

< 決勝 トーナメント >



< 順位決定戦 >



柔道 男子 個人戦 55 kg級

< 予選 リーグ >

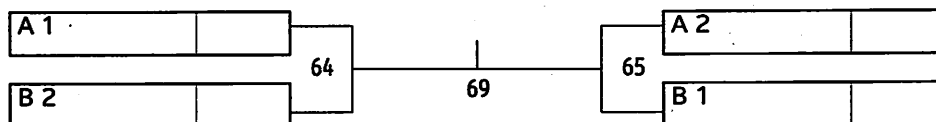
A ブロック

No	氏名	学校名	4	5	20	21	36	37	勝数	順位
1	人見 旭	郡六								
2	高橋 厚哉	郡六								
3	竹内 蒼太	郡一								
4	相樂 龍秀	守山								

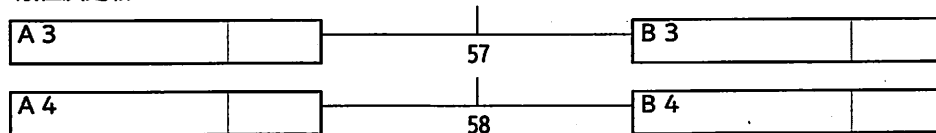
B ブロック

No	氏名	学校名	6	7	22	23	38	39	勝数	順位
1	深山 瀨音	守山								
2	折笠 龍牙	守山								
3	古川 榮真	安積								
4	荒井 拓雅	郡六								

< 決勝 トーナメント >



< 順位決定戦 >



柔道 男子 個人戦 60 kg級

日下 暁登	行健	70	青柳 怜央	守山
-------	----	----	-------	----

柔道 男子 個人戦 66 kg級

< 決勝 リーグ >

No	氏名	学校名	8	9	24	25	40	41	勝数	順位
1	小野木 柁斗	郡一								
2	熊田 歩夢	郡一								
3	石井 蔵之輔	守山								
4	佐々木 龍英	安積								

柔道 男子 個人戦 73 kg級

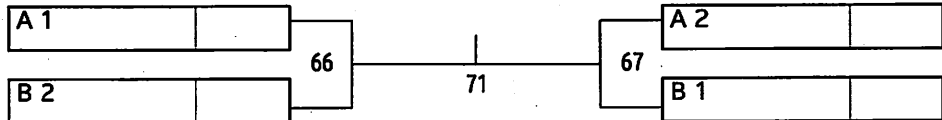
A ブロック

No	氏名	学校名	10	26	42	勝数	順位
1	柳沼 凱吏	守山					
2	小金沢 総司	守山					
3	後藤 篤人	郡一					

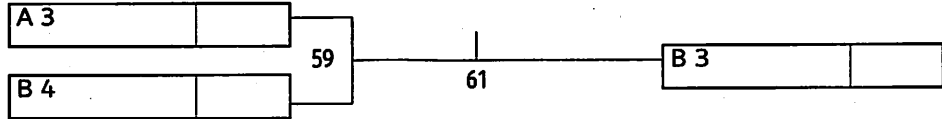
B ブロック

No	氏名	学校名	11	12	27	28	43	44	勝数	順位
1	本多 小次郎	守山								
2	松川 獅音	守山								
3	奥山 航大	郡一								
4	井部 龍之介	行健								

< 決勝 トーナメント >



< 順位決定戦 >



柔道 男子 個人戦 81 kg級

No	氏名	学校名	13	14	29	30	45	46	50	51	53	54	勝数	順位
1	嶋原 大嘉	行健												
2	鈴木 陽飛	行健												
3	佐藤 竜生	安積												
4	佐藤 蓮生	安積												
5	小川 大和	緑ヶ丘												

柔道 男子 個人戦 90 kg級

< 決勝 リーグ >

No	氏名	学校名	15	16	31	32	47	48	勝数	順位
1	渡邊 圭史	郡六								
2	大森 春希	郡六								
3	木幡 結翔	守山								
4	松本 弦樹	安積								

柔道 男子 個人戦 90 kg 超級

< 決勝 リーグ >

No	氏名	学校名	49	52	55	勝数	順位
1	河野 航大	守山					
2	久下 智輝	郡六					
3	上村 徠斗	行健					

柔道 女子 個人戦 40 kg 級 ※エントリー無し※

柔道 女子 個人戦 44 kg 級

多田 悠月	守山	72	熊田 みなみ	行健
-------	----	----	--------	----

柔道 女子 個人戦 48 kg 級

吉田 茜心	行健	73
-------	----	----

柔道 女子 個人戦 52 kg 級

菊地華菜実	安積	74	三浦愛優生	行健
-------	----	----	-------	----

柔道 女子 個人戦 57 kg 級

根本 和奏	安積	75
-------	----	----

柔道 女子 個人戦 63 kg 級

安島 一恵	安積	76	安藤 陽菜	安積
-------	----	----	-------	----

柔道 女子 個人戦 70 kg 級

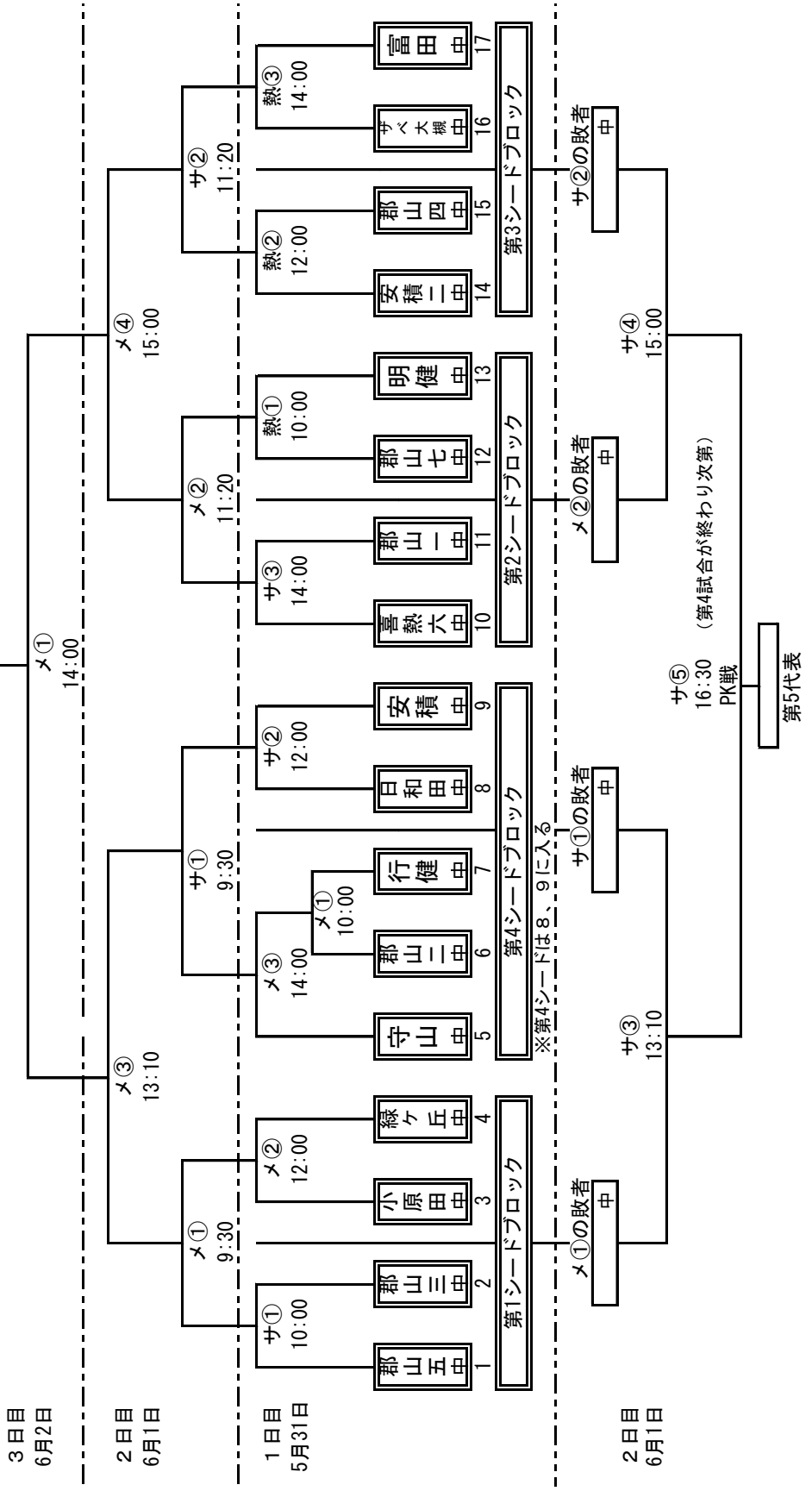
橋本 紗希	行健	77
-------	----	----

柔道 女子 個人戦 70 kg 超級

鈴木 思穂	安積	78	熊田 瑞希	守山
-------	----	----	-------	----

令和4年度 郡山市中学校総合体育大会 サッカー競技組合せ

会場
 5/31 メ：西部サッカー場メイン
 " " サ：西部サッカー場サブ
 6/1 熱：熱海アトモールセンター
 " " メ：西部サッカー場メイン
 6/2 サ：西部サッカー場サブ
 " " メ：西部サッカー場メイン



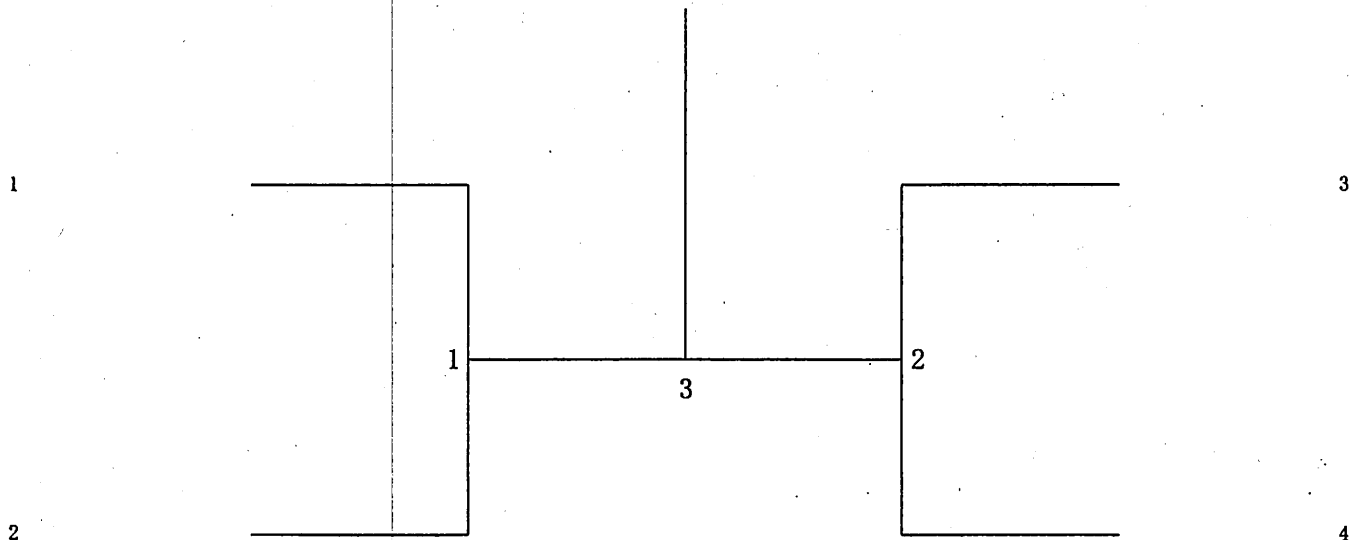
2022郡山市中体連総合大会バドミントン競技(団体)

令和4年5月31日 郡山西部体育館

男子団体 Aブロック	明健中	行健中	郡山二中	勝敗	順位
明健中		1	3		
行健中	1		2		
郡山二中	3	2			

男子団体 Bブロック	郡山一中	西田学園	喜久田中	勝敗	順位
郡山一中		1	3		
西田学園	1		2		
喜久田中	3	2			

男子団体 決勝トーナメント



2022郡山市中体連総合大会バドミントン競技(団体)

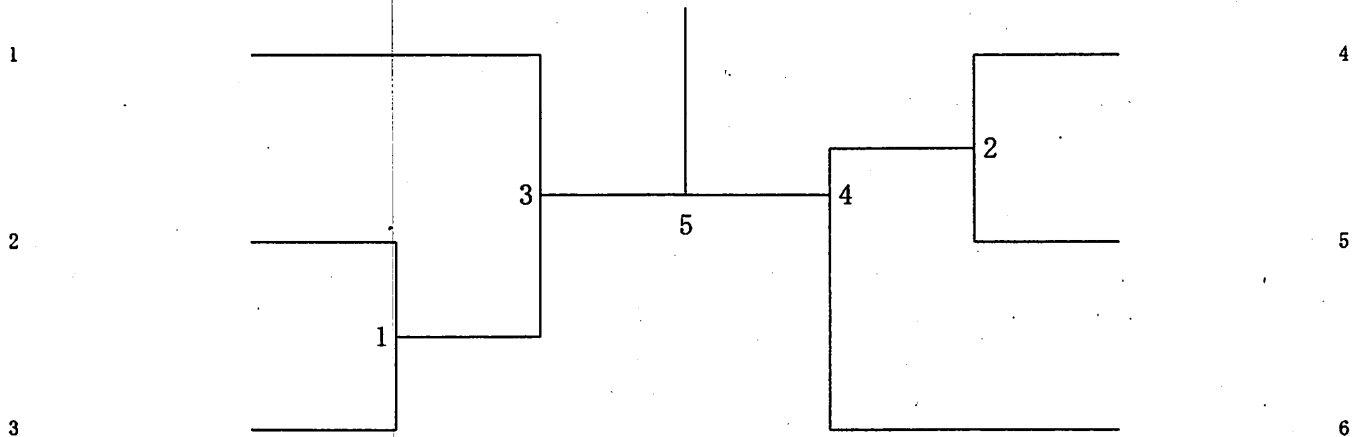
令和4年5月31日 郡山西部体育館

女子団体 Aブロック	明健中	郡山二中	安積中	勝敗	順位
明健中		1	3		
郡山二中	1		2		
安積中	3	2			

女子団体 Bブロック	郡山一中	喜久田中	郡山四中	勝敗	順位
郡山一中		1	3		
喜久田中	1		2		
郡山四中	3	2			

女子団体 Cブロック	安積二中	行健中	西田学園	勝敗	順位
安積二中		1	3		
行健中	1		2		
西田学園	3	2			

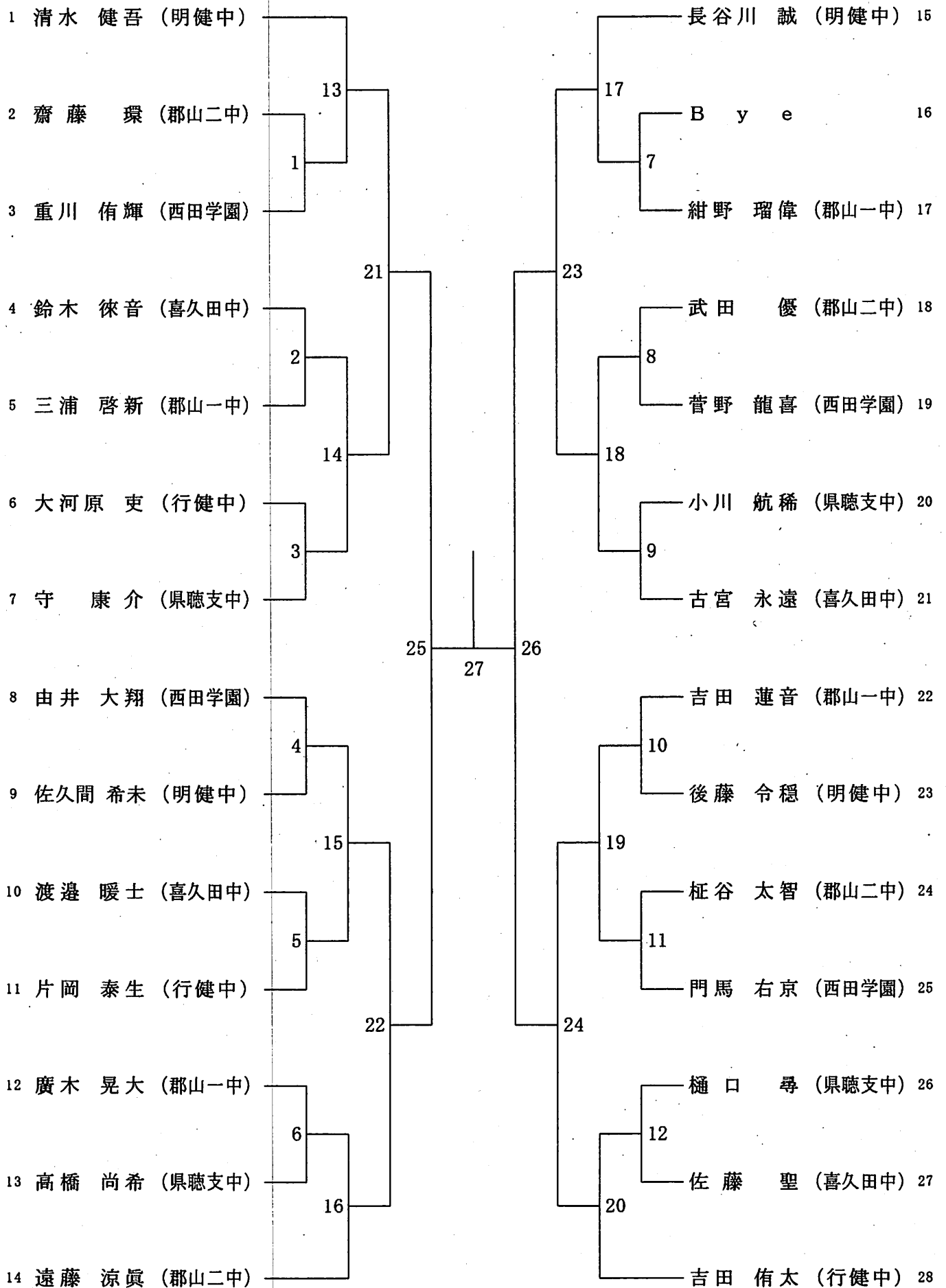
女子団体 決勝トーナメント



2022郡山市中体連総合大会バドミントン競技(個人)

男子シングルス

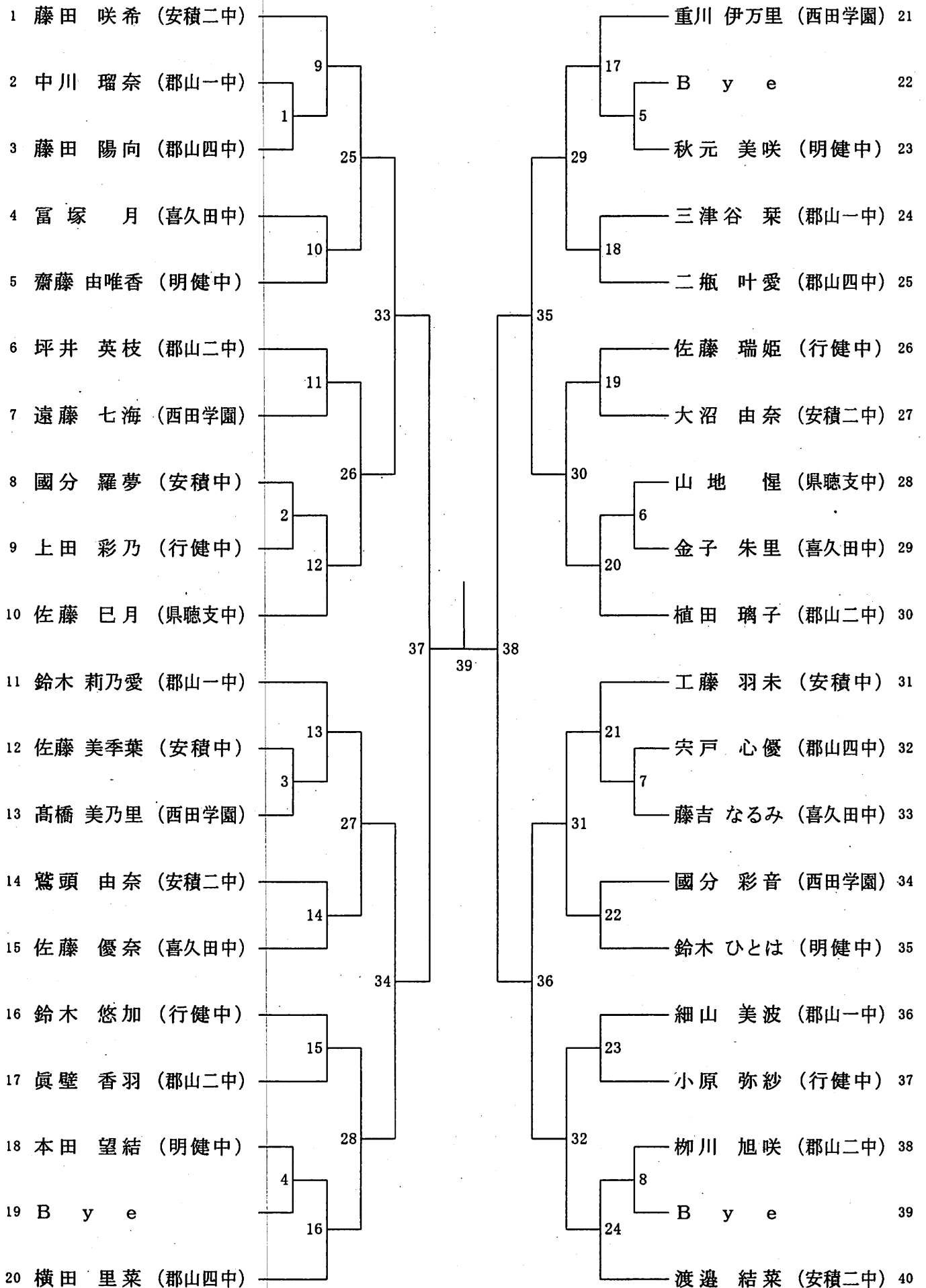
令和4年6月1日 郡山西部体育館



2022郡山市中体連総合大会バドミントン競技(個人)

女子シングルス

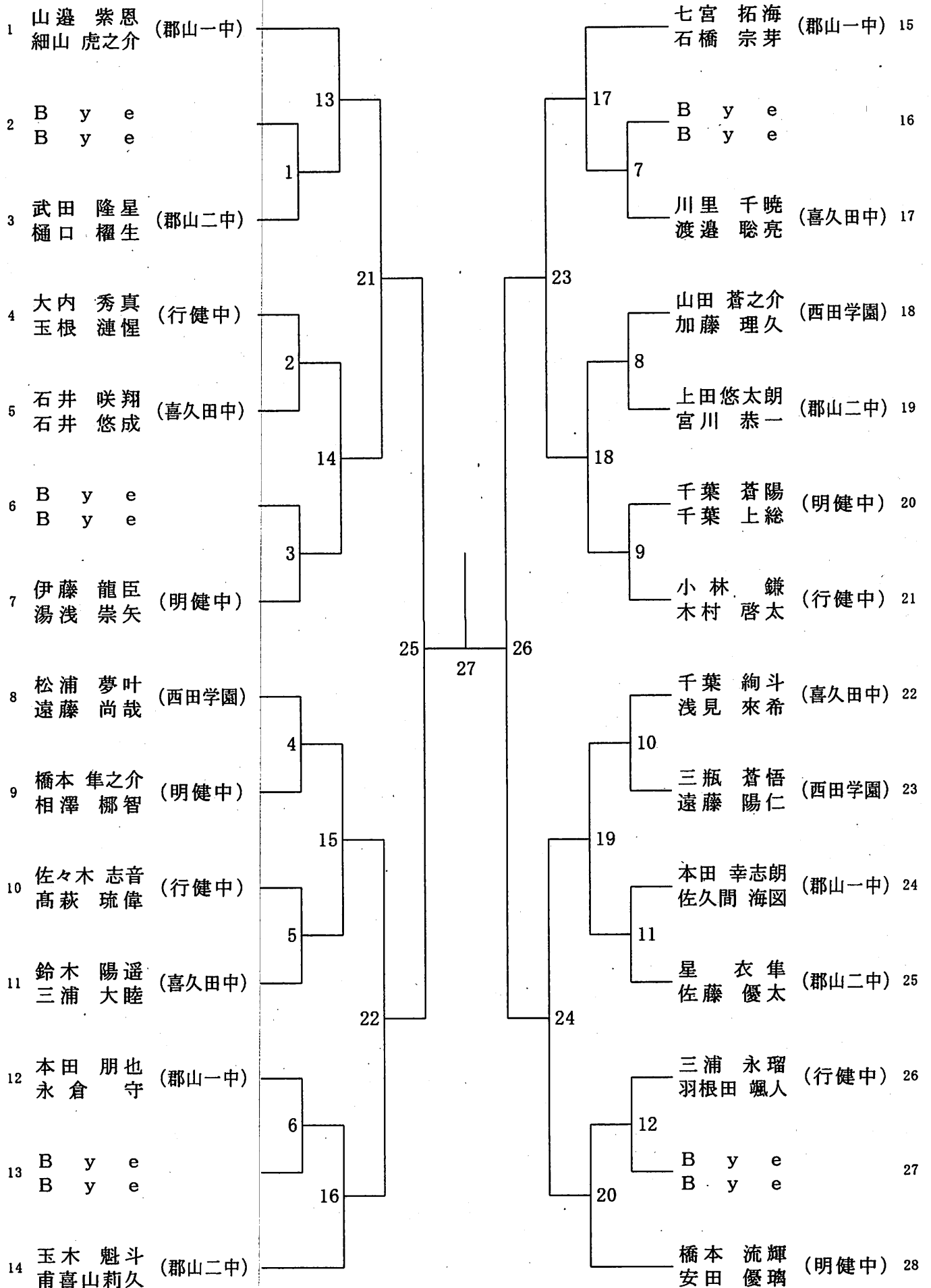
令和4年6月1日 郡山西部体育館



2022郡山市中体連総合大会バドミントン競技(個人)

男子ダブルス

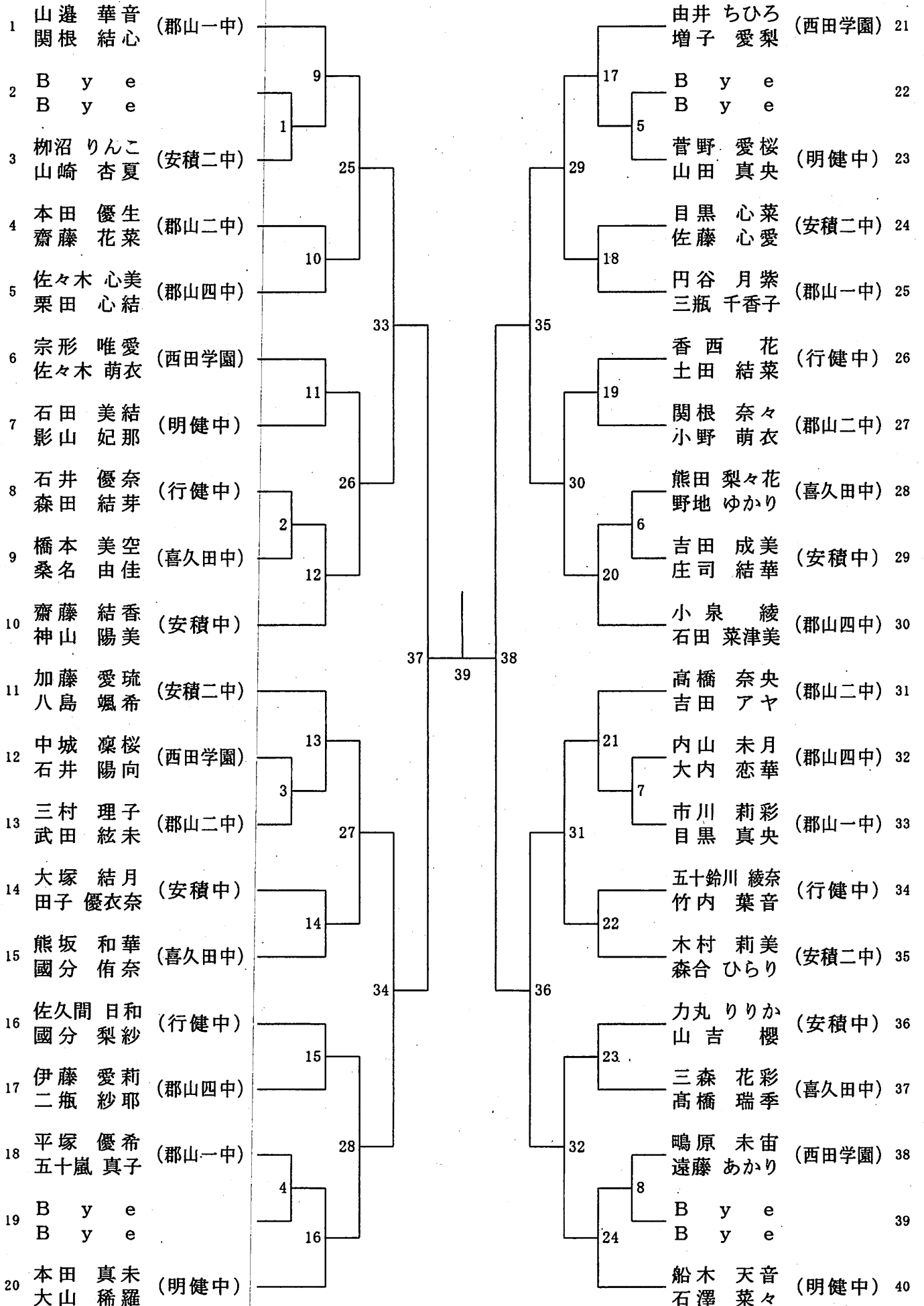
令和4年6月1日 郡山西部体育館



2022郡山市中体連総合大会バドミントン競技(個人)

女子ダブルス

令和4年6月1日 郡山西部体育館



体 操 競 技 演 技 班 ・ 演 技 順

◎器械男子

班 名	学 校 名	
A 班	郡山三中 団体	計 4名

演技順

	1 日 目	2 日 目
A 班	跳馬 → 鉄棒	ゆか → あん馬

◎器械女子

班 名	学 校 名	
A 班	郡山五中 団体 ・ 個人a 50 52	計 6名
B 班	郡山三中 団体 ・ 個人b 55 56	計 5名

演技順

	1 日 目	2 日 目
A 班	平均台 → ゆか	跳馬 → 段違い
B 班	ゆか → 平均台	段違い → 跳馬

※演技の順序

- ・ 団体、個人の順で演技する。
- ・ 演技順：団体は、各学校とも各種目ごとに演技順を設定できる。
個人は、1種目ごとに個人内で演技順を1つずつ繰り上げる。
- ・ オーダー用紙（得点記録用紙利用）は、団体と個人で別々に記入して提出のこと。
（記入の仕方：記録用紙にゼッケン番号順に背番号、氏名、演技順を記入する。）

《公式練習割当》

女子 1 日目

班	時 間	平均台	ゆ か
A	9 : 5 0 ~ 1 0 : 1 5	2	1
B	1 0 : 1 5 ~ 1 0 : 4 0	1	2

女子 2 日目

班	時 間	跳 馬	段違い平行棒
A	9 : 5 0 ~ 1 0 : 1 5	2	1
B	1 0 : 1 5 ~ 1 0 : 4 0	1	2

男子公式練習ローテーション ※試合開始種目の次の種目から練習する。

	班	【試合開始種目】	1 種 目 目	2 種 目 目
1 日 目	A	跳 馬	鉄 棒	跳 馬
2 日 目	A	ゆ か	あ ん 馬	ゆ か

※各種目 1 5 分間の練習を行う

郡山市中体連総合大会 体操競技 選手一覧

【会場】 郡山市立郡山第三中学校

【 男子団体 】

校名	監督	番号	選手名	学年
郡山三中	田中大輔	30	古川 聖陽	(3)
		31	桐生 涼翔	(3)
		32	日下部 煌	(3)
		33	青山 孝瑛	(2)
ベスト3				

【 女子団体 】

校名	監督	番号	選手名	学年
郡山三中	高田 潔	30	伊藤柚奈弥	(3)
		31	伊藤星奈弥	(1)
		32	齋藤 咲季	(1)
ベスト3				
郡山五中	田村秀樹	51	田村 凜	(3)
		53	大越 優羽	(2)
		54	鈴木 南奈	(2)
		57	栗山日加里	(1)
ベスト3				

【 女子個人 】

校名	番号	選手名	学年
郡山五	50	阿部 凜央	(3)
郡山五	52	佐竹ひなの	(3)
郡山五	55	関根花那音	(2)
郡山五	56	須藤 らん	(2)

令和4年度 郡山市中学校総合体育大会 新体操

団体

期日： 2022年5月31日

場所： 郡山第三中学校体育館

順位	学校名	選手名	DB	DA	A	E	CJ	合計得点	順位
1	郡山市立郡山第三中学校 B	佐藤 美羽(3) 佐久間結菜(2) 小形 唯(1) 小松 恋寧(1) 宗像 昶紗(1)							
2	郡山市立郡山第七中学校 B	佐久間 果歩(2) 細山 千美夕(2) 千葉 絆菜(2) 古川 有衣(2) 伊東 美桜(2) 國井 美遙(2) 吾妻 優花(2)							
3	郡山市立郡山第三中学校 A	渡邊 紗奈(3) 村田 浩彩(3) 舩谷 優衣(2) 田中 里奈(2) 佐藤 咲来(2)							
4	郡山市立郡山第七中学校 A	大高 百桃(3) 希篠(3) 服部 美里(3) 塚田 ありさ(3) 宗像 柚香(3) 中 実友(3) 瀧口 優衣(3)							

令和4年度郡山市中学校総合体育大会ハンドボール競技兼第65回福島県中学校体育大会県中地区予選会要項

- 1 日時 令和4年 6月22日(水) 1日間
- 2 会場 郡山西部第二体育館
- 3 日程 集合 7:00 監督会議 8:30
競技 9:20
- 4 参加資格 (1) 福島県中学校体育連盟に加盟の学校に在学し、校長が参加を認めた郡山市内の中学校のチームであること。
(2) 1チームの構成は、監督1名、チーム役員3名(教職員・部活動指導員・外部コーチ1名以内)選手15名以内とする。
- 5 競技方法 (1) 男子は3チームによる総当たりリーグ戦、女子は2チームによる順位決定戦とする。
(2) 試合時間は25分-10分-25分とする。
(3) 男子の試合で同点で終了した場合は延長戦は行わない。勝ち3点、引き分け1点、負け0点とし、勝ち点が多いチームを勝ちとする。勝ち点と同じ場合には、得失点差が多い方総得点が多い方の順で決する。女子については、第1延長のみとし、その後は5人による7MTCによって勝敗を決する。
- 6 組合方法 男子リーグ戦の試合順序は5月14日(土)~15日(日)の郡山市ハンドボール選手権大会の結果を考慮する。

【男子リーグ戦】

	郡山一	守山	郡山四	順位
郡山一		4	1	
守山	4		2	
郡山四	1	2		

【女子順位決定戦】 3

郡山一	(-)	守山
-----	-------	----

◆日程◆

試合	6月22日(水)
第1試合 9:20~	郡山第一 VS 郡山第四
第2試合 12:00~	守山 VS 郡山第四
第3試合 13:10~	郡山第一 VS 守山
第4試合 14:50~	郡山第一 VS 守山

※ 太枠は女子の試合

- 7 競技規定 (1) 2022年度(公財)日本ハンドボール競技規則及び福島県中学校体育大会ハンドボール競技申し合わせ事項による。
(2) 使用球は、日本ハンドボール協会検定球d60を使用し、男子2号球、女子1号球とする。
(3) ユニフォームは、コート上で4色を編成できる色及びデザインのものを用意すること。
① 背番号が明瞭でないユニフォームの使用は認めない。
② ユニフォームの外にスパッツ・アンダーウェアが出るようであれば、ユニフォーム上下それぞれの基調色と同色でなければならない。着用しない選手にあたってはその限りではない。
③ 靴下はチームで統一した色とする。
④ 手首のお守りなど競技中に危険を生ずる可能性のあるものは身につけてはならない。
(4) 第一試合は競技開始時刻の30分前、その他の試合は前試合のハーフタイムに、両レフェリー、両チームのキャプテンが立ち会いのもとに、両チームのキャプテンは自チームのコートプレイヤー・ゴールキーパーのユニフォームを持参し、明らかに4色になるようにレフェリーの確認を受けること。
(5) コイントスは、第一試合は競技開始の30分前、その他の試合は前試合のハーフタイムにユニフォーム確認と一緒に進行。
(6) 両面テープの使用は認めるが松ヤニの使用はすべて認めない。
- 8 表彰 男女とも1~3位のチームに賞状、優勝チームには優勝カップを与える。
- 9 参加申込 所定の用紙に必要事項を記入し、学校長の捺印を受け、5月24日(火)までに申し込むこと。

郡山市中学校総合体育大会ハンドボール競技
兼第65回福島県中学校体育大会県中地区予選会
コロナウイルス感染防止策の実施について

1 日本スポーツ協会、日本ハンドボール協会、福島県ハンドボール協会、郡山市中体連、郡山市、その他関係団体の感染防止策に関するガイドラインを遵守する。

2 競技者・チーム役員・部員並びに協会役員・運営役員の遵守すべき事項と競技上の注意について

- (1) 感染防止のため主催者が決めた措置の遵守と指示に従うこと。
- (2) 他の参加者、競技役員等との社会的距離を確保してください。また、3つの密（密接、密集、密閉）を避けてください。
- (3) 競技者は、競技時とウォーミングアップ時以外、マスクを着用すること。
- (4) チーム役員は、競技中においてもマスクを着用してください。また、競技中の指示においても大きな声を出すことを控えてください。
- (5) ベンチ、観客席において競技中に大きな声での応援は控えてください。
- (6) 競技前後のミーティングにおいても3つの密を避けてください。
- (7) ハーフタイム・試合間でベンチなどを消毒する。
- (8) 競技ベンチは、社会的距離を確保し設置します。（2列とする）
- (9) 競技に関わらない接触を避けてください。
- (10) タオルや給水用のボトル等、共有することを禁止します。水分補給については、個人ごとに準備すること。
- (11) 試合終了後は、サイドラインに平行に並び礼をし、互いのチームの脇を通り相手ベンチにあいさつをしますが、その時の選手同士の握手は禁止します。
- (12) 選手待機場所（観客席）では、各チーム指定された場所に座ること。また、飲食については、対面を避け、会話を控えること。

3 会場設置について

- (1) 開場後、速やかに選手待機場所（観客席）引率者全員で生徒を誘導し、社会的距離の確保の指示をする。
- (2) コート作成・撤去についても、3つの密（密接、密集、密閉）を避けながら準備をすること。
ゴール・ライン関係 担当：鈴木・本田（郡山一）生徒
ベンチオフィシャル関係 担当：佐々木・小林（郡山四・守山）生徒
- (3) ハーフタイムのベンチ消毒については、試合のない学校役員と養護教諭で行う。
- (4) 片付けについては、基本3の（2）の通りで行う。選手待機場所については、各学校で使用した場所のゴミ拾いをする。