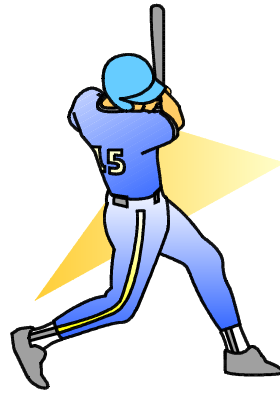
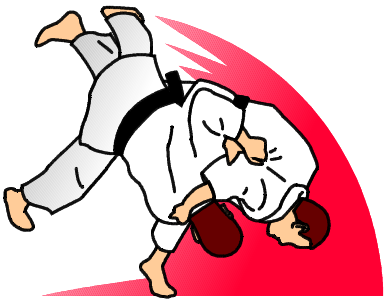


令和4年度

# 郡山市中学校新人総合体育大会

期 日：令和4年9月27日（火）・28日（水）・29日（木）  
会 場：郡 山 市 内 各 会 場



主 催 郡山市教育委員会  
郡山市中学校体育連盟  
郡山市中学校長会

後 援 郡山市体育協会

令和4年度 郡山市中学校新人総合体育大会  
種目別会場

種目・期日		9月27日(火)	9月28日(水)	9月29日(木)
野 球		ヨーク開成山スタジアム ふるさとの森球場 三穂田スポーツ広場(A) 日和田球場	ヨーク開成山スタジアム ふるさとの森球場	ヨーク開成山 スタジアム
ソ フ ト ボ ー ル		ふるさとの森ソフトボール場 ふるさとの森スポーツ広場	/	/
バレー ボール	男	安積第二中学校体育館	安積第二中学校体育館	/
	女	日和田中学校体育館 大槻中学校体育館 明健中学校体育館	日和田中学校体育館	/
バスケ ット ボ ー ル	男	ユラックス熱海 磐梯熱海スポーツセンター体育館	郡山第二中学校体育館	西部体育館
	女	郡山第二中学校体育館		
ソフトテニス		郡山庭球場	郡山庭球場	/
卓 球		宝来屋郡山総合体育館	宝来屋郡山総合体育館	/
剣 道		郡山カルチャーセンター体育館	郡山カルチャーセンター体育館	/
柔 道		宝来屋郡山総合体育館 (柔道場)	宝来屋郡山総合体育館 (柔道場)	/
サッカー		西部サッカー場 熱海フットボールセンター	西部サッカー場	/
バドミントン		西部体育館	西部体育館	/
体 操 新 体 操		郡山第三中学校体育館 郡山第三中学校体育館	郡山第三中学校体育館 郡山第三中学校体育館	/
ハンドボール		西部第二体育館	/	/

# 令和4年度 郡山市中学校新人総合体育大会

## <大会役員>

大会名誉会長 小野 義明 (教育長)

大会会長 宗形 俊二 (中体連会長・郡山一中)

大会副会長 宗像 克典 (中体連副会長・宮城中) 高野 聡子 (中体連副会長・郡山六中) 二瓶 元嘉 (学校管理課長)

顧問 塩田 義智 (市議会議長) 大木 進 (議会文教福祉委員長) 阿部 亜巳 (教育長職務代理者・教育委員)

阿部 晃造 (教育委員) 今泉 玲子 (教育委員) 藤田 浩志 (教育委員)

田中 里香 (教育委員) 松村 賢剛 (市体育協会会長) 芳賀 俊幸 (市中学校長会会長 郡山六中)

参与 嶋 忠夫 (学校教育部長) 日下 明彦 (学校教育推進課長) 佐久間 敦雄 (市総合体育館館長)

作田 昌宏 (日和田中) 鈴木 重行 (行健中) 高山 良勝 (明健中)

二瓶 浩治 (安積中) 荻野 由則 (安積二中) 阿部 博 (三穂田中)

菊地 敏美 (逢瀬中) 高原 栄治 (片平中) 渡辺 哲雄 (喜久田中)

佐藤 信也 (熱海中) 佐久間 一晃 (守山中) 齋藤 高志 (高瀬中)

早崎 保夫 (郡山二中) 安田 良一 (郡山三中) 横田 勝秋 (郡山四中)

小山 健幸 (郡山五中) 芳賀 実 (郡山七中) 宗像 達郎 (緑ヶ丘中)

古川 浩 (富田中) 関根 宏房 (大槻中) 菊池 博基 (小原田中)

大内 晋 (御館中) 高橋 正人 (ザペリオ中) 杉山 裕恵 (県立聴覚支援学校)

半沢 一寛 (西田学園) 吉井 史之 (湖南小中)

大会委員長 各専門部会長

大会副委員長 松村雅人 (湖南小中)

大会委員 中目雅彦 (学校管理課主幹兼管理主事) 遠藤修 (学校管理課主幹兼管理主事)

吉田圭輔 (学校管理課主幹兼管理主事) 鈴木泰宏 (学校管理課管理主事)

遊佐智則 (学校管理課指導主事) 福本政之 (学校管理課指導主事)

鈴木智也 (日和田中) 丸岡歳和 (行健中) 平山彰 (明健中)

塚原雅也 (安積中) 柳内千秋 (安積二中) 三瓶翔大 (三穂田中)

今泉和真 (逢瀬中) 佐藤弘四郎 (片平中) 佐久間祐幸 (喜久田中)

伏島祐司 (熱海中) 小林修 (守山中) 星正子 (高瀬中)

本田隆 (郡山一中) 矢吹友紀 (郡山二中) 佐藤太 (郡山三中)

大槻康弘 (郡山四中) 安住哲夫 (郡山五中) 山野邊美穂子 (郡山七中)

新田睦美 (緑ヶ丘中) 大森さとみ (富田中) 岡島宏毅 (大槻中)

結城浩明 (小原田中) 阿部秀昭 (宮城中) 中澤幸子 (御館中)

大竹孝明 (ザベリオ中) 伊澤英人 (県立聴覚支援学校) 本田範子 (西田学園)

# 令和4年度 郡山市中学校新人総合体育大会 軟式野球競技 組合せ表

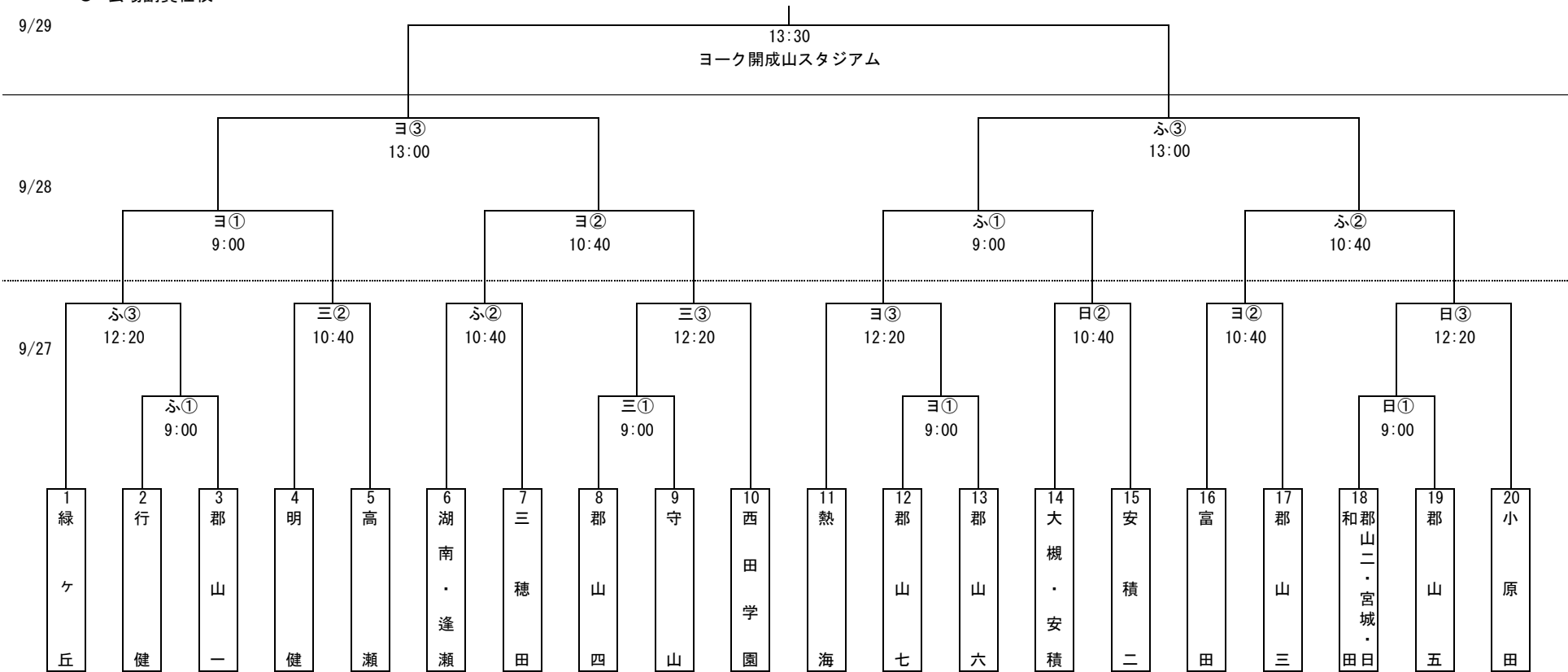
日時 令和4年9月27日(火)・28日(水)・29日(木) \*予備日 30日(金)

会場 ヨ：ヨーク開成山スタジアム ふ：ふるさとの森野球場 日：日和田野球場 三：三穂田スポーツ広場

試合時間 ①9:00 ②10:40 ③12:20 (2日目は13:00) 最終日：13:30

順位	
1	
2	
3	
3	

- ◎ 会場責任校
- 会場副責任校



## 令和4年度 郡山市中学校新人総合体育大会 ソフトボール競技要項

- 1 日 時 令和4年9月27日(火) 予備日：28(水)、29日(木)
- 2 場 所 ふるさとの森スポーツパークスポーツ広場(C)
- 3 参加人員 学校代表者(引率者)1、監督1、コーチ1、選手18(記録員含む)とする。
- 4 監督会議 令和4年9月27日(火)8:10～ ふるさとの森スポーツパークスポーツ広場(C)  
女子：郡山七中は優勝盾を返還する。
- 5 開・閉会式 実施せず
- 6 会場作成は、各学校の顧問または代理者で9月27日(火)7:00から会場に集合して行う。  
※使用球場が1ヶ所なので、前日の会場準備は行わない。
- 7 県中地区大会〔須賀川市民スポーツ広場(10/8(土)、9(日))〕には、オープン参加となる。
- 8 組 合 せ

〔会場〕 ふるさとの森スポーツ広場C球場

	① 明 健	② 郡山五・ 郡山一	③ 郡山七	勝 敗	勝点	順位
① 明 健		( - )	( - )	勝 敗 分		
② 郡山五・ 郡山一	( - )		( - )	勝 敗 分		
③ 郡山七	( - )	( - )		勝 敗 分		

【第1試合】(9:30～) ①明 健 × ③郡山七

【第2試合】(11:30～) ②郡山五・郡山一 × ③郡山七

【第3試合】(14:00～) ②郡山五・郡山一 × ①明 健

# 令和4年度 郡山市中学校新人総合体育大会 バレーボール競技 組み合わせ表

男子 1日目 予選リーグ組み合わせ(各ブロック3位まで決勝トーナメント)

Aブロック			Bブロック		
会場		安積二中	会場		安積二中
1	1	安積	5	1	郡山五
2	2	日和田	6	2	安積二
3	3	郡山一	7	3	郡山三
4	4	郡山七	8	4	行健

女子 1日目 予選リーグ組み合わせ(各ブロック2位までが決勝トーナメントへ)

Cブロック			Dブロック			Eブロック			Fブロック		
会場		大槻中	会場		明健中	会場		日和田中	会場		大槻中
1	1	郡山七	5	1	安積二	9	1	郡山五	13	1	湖南
2	2	大槻	6	2	小原田	10	2	守山	14	2	高瀬
3	3	郡山六	7	3	富田	11	3	緑ヶ丘	15	3	宮城
4	4	行健	8	4	御館	12	4	安積	16	4	郡山一

Gブロック			Hブロック		
会場		日和田中	会場		明健中
17	1	郡山四	21	1	日和田
18	2	熱海	22	2	喜久田
19	3	三穂田	23	3	明健
20	4	逢瀬	24	4	郡山三

**〔試合順序〕**

※4チームの場合 ①1-4 ②2-3 ③1-3 ④2-4 ⑤1-2 ⑥3-4

※女子1日目の試合順序については、校務支援メールでお送りします。

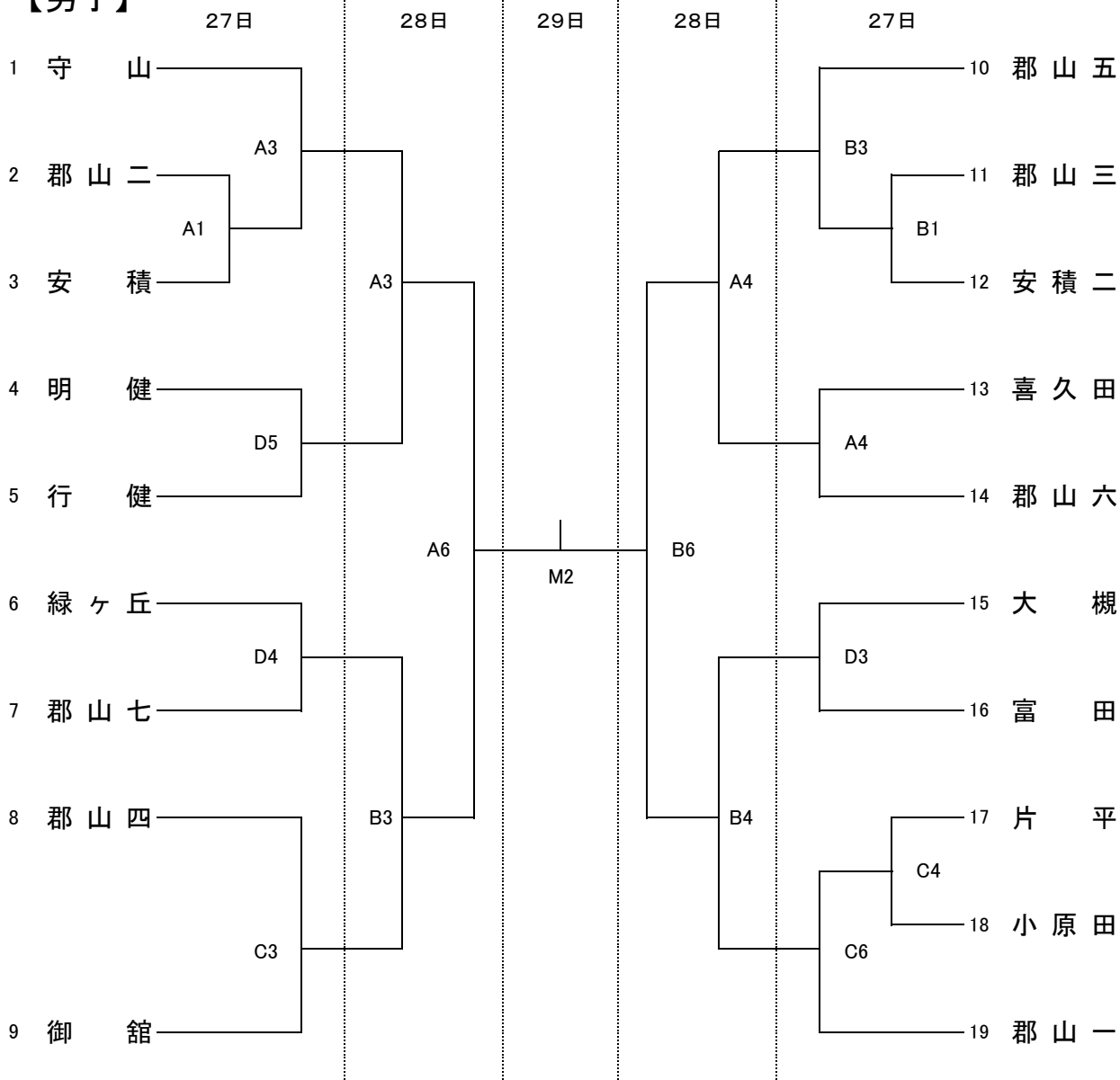
※ 試合は、人工皮革球カラーボール 男子=モルテン、女子=ミカサ新球を使用する。(各校持参)  
 ※ 各会場の開場は、7時45分とする。(2日間とも)

保護者の駐車場はありません。長時間の駐車は控えてください

令和4年度郡山市中学校新人総合体育大会 バスケットボール競技

期 日 令和4年9月27日(火)・28日(水)・29日(木)  
 会 場 郡山市立郡山第二中学校 (A・B)  
 ユラックス熱海 (C)  
 磐梯熱海スポーツパーク (D)  
 西部体育館 (M)

【男子】



【試合開始時刻】 ◆9月27日・9月28日

第1試合	第2試合	第3試合	第4試合	第5試合	第6試合
9:00~	10:20~	11:40~	13:00~	14:20~	15:40~

◆9月29日

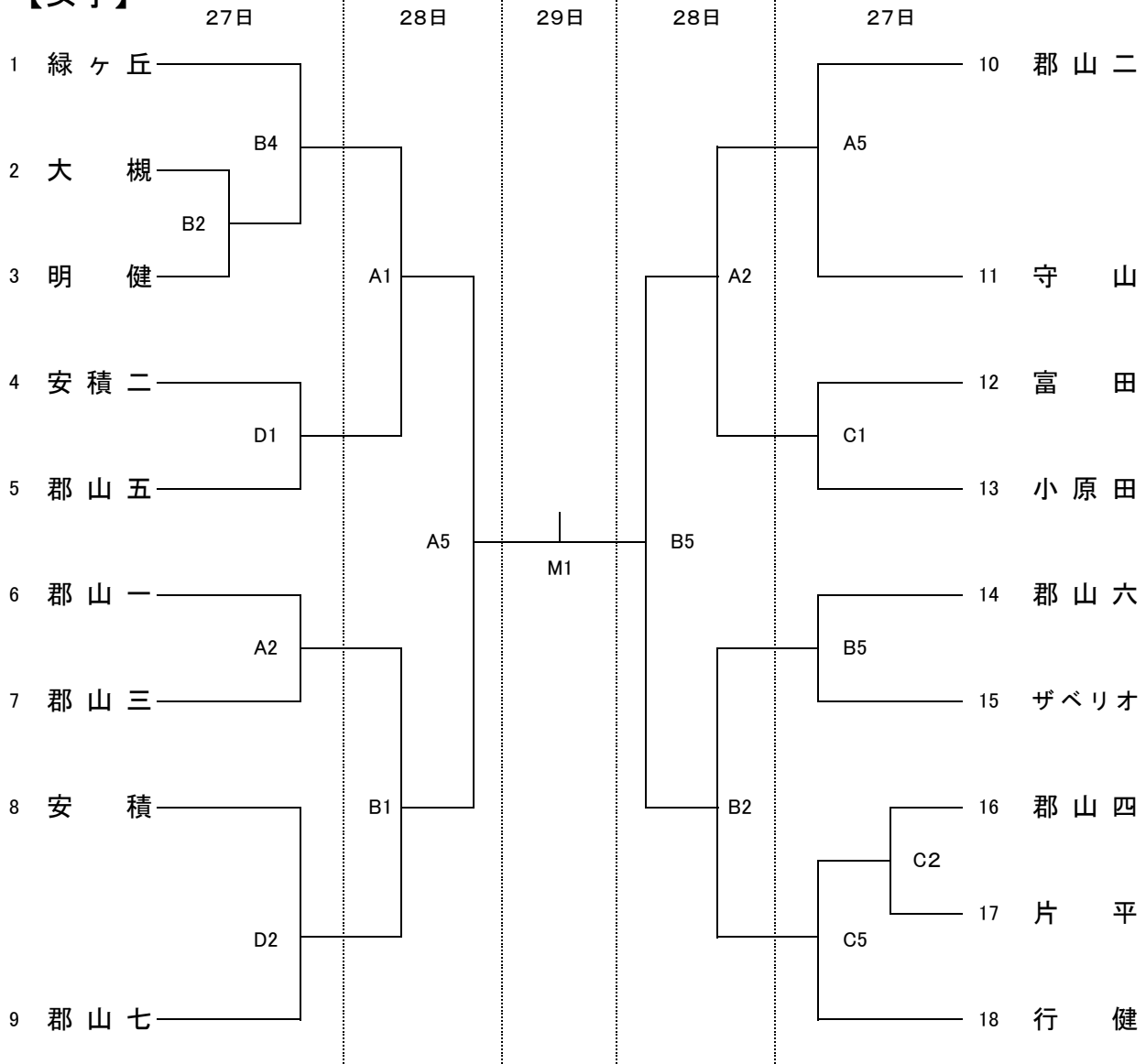
第1試合	第2試合
13:30~	14:50~



令和4年度郡山市中学校新人総合体育大会 バスケットボール競技

期日 令和4年9月27日(火)・28日(水)・29日(木)  
 会場 郡山市立郡山第二中学校 (A・B)  
 ユラックス熱海 (C)  
 磐梯熱海スポーツパーク (D)  
 西部体育館 (M)

【女子】



【試合開始時刻】 ◆9月27日・9月28日

第1試合	第2試合	第3試合	第4試合	第5試合	第6試合
9:00~	10:20~	11:40~	13:00~	14:20~	15:40~

◆9月29日

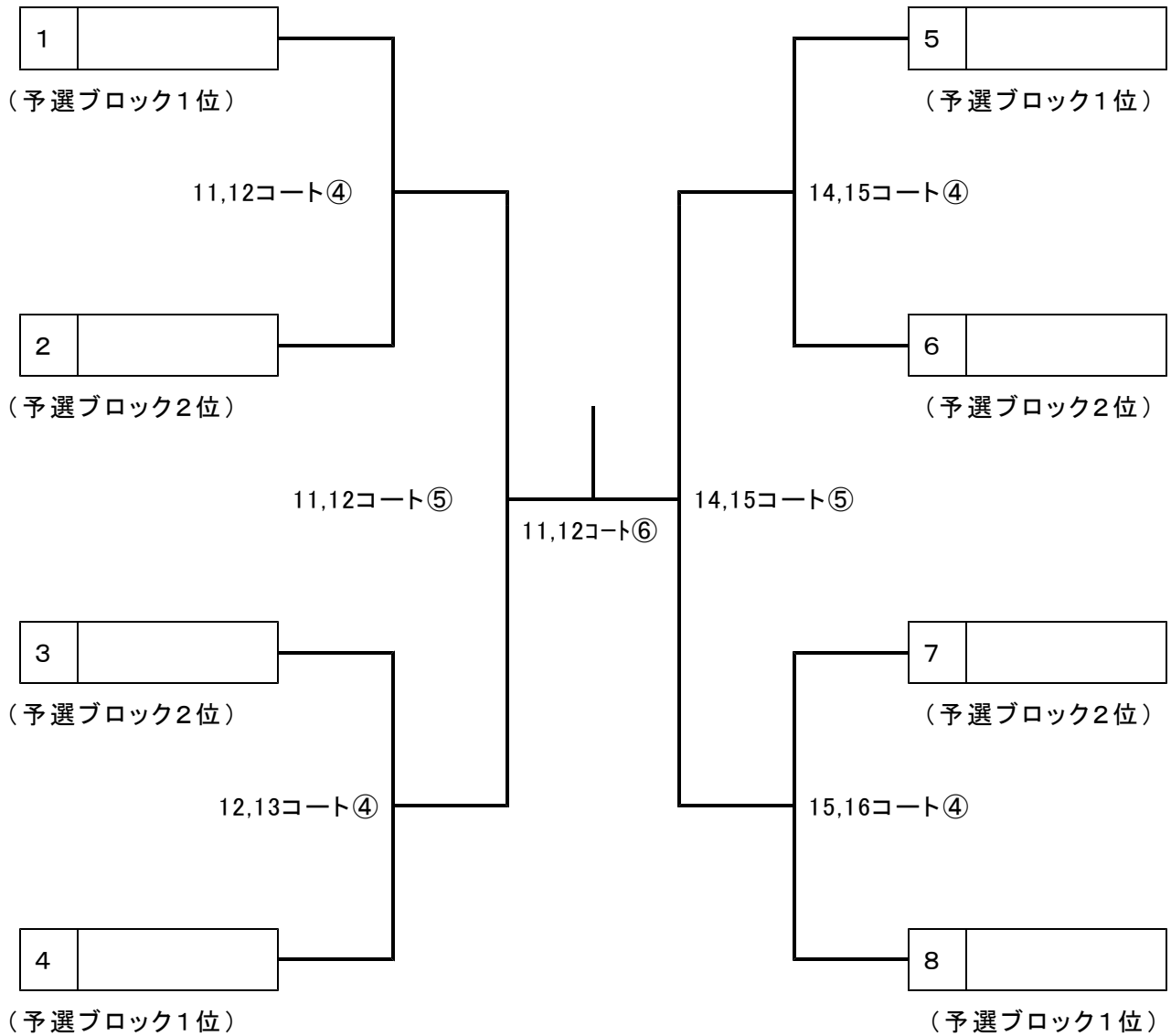
第1試合	第2試合
13:30~	14:50~



令和4年度 郡山市中学校新人総合体育大会 ソフトテニス競技

男子団体戦 決勝トーナメント

(7ゲーム初戦から2点先取)



令和4年度 郡山市中学校新人総合体育大会 ソフトテニス競技  
女子団体戦 予選リーグ(5ゲーム)

9月27日(火) 郡山庭球場

Aブロック(1コート)

		1	2	3	勝	敗	順位
1	郡山二						
2	明 健						
3	大 槻						

試合順序 1-2 2-3 1-3

Bブロック(2コート)

		1	2	勝	敗	順位
4	郡山三					
5	郡山五					

試合順序 1-2

Cブロック(3コート)

		1	2	3	勝	敗	順位
6	西 田						
7	高 瀬						
8	郡山七						

試合順序 1-2 2-3 1-3

Dブロック(4コート)

		1	2	3	勝	敗	順位
9	御 館						
10	安積二						
11	守 山						

試合順序 1-2 2-3 1-3

Eブロック(7コート)

		1	2	3	勝	敗	順位
12	郡山四						
13	ザベリヤ						
14	湖 南						

試合順序 1-2 2-3 1-3

Fブロック(8コート)

		1	2	3	勝	敗	順位
15	富 田						
16	行 健						
17	日和田						

試合順序 1-2 2-3 1-3

Gブロック(9コート)

		1	2	勝	敗	順位
18	小原田					
19	緑ヶ丘					

試合順序 1-2

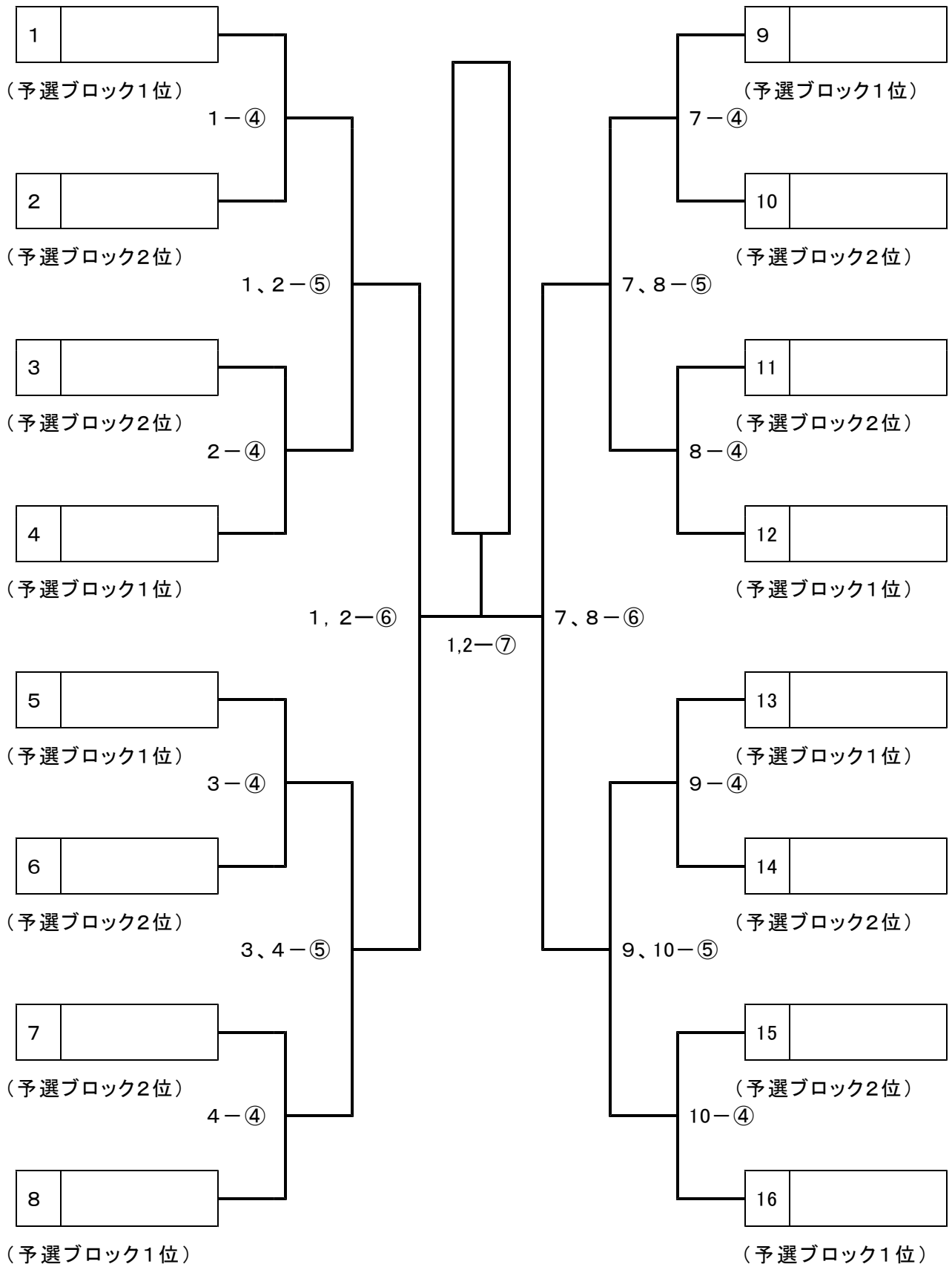
Hブロック(10コート)

		1	2	3	勝	敗	順位
20	郡山一						
21	郡山六						
22	逢 瀬						

試合順序 1-2 2-3 1-3

令和4年度 郡山市中学校新人総合体育大会 ソフトテニス競技

女子団体戦 決勝トーナメント(7ゲーム、初戦から2点先取。)



【卓球男子団体戦】

9月27日(火) 9:00~ 宝来屋郡山総合体育館

《予選リーグ》

A ブロック 1, 2 コート

	緑ヶ丘	三穂田		勝-負	順位
緑ヶ丘					
三穂田					

B ブロック 3, 4 コート

	安積	宮城	郡山四	勝-負	順位
安積					
宮城					
郡山四					

C ブロック 5, 6 コート

	ザベリオ	逢瀬	守山	勝-負	順位
ザベリオ					
逢瀬					
守山					

D ブロック 7, 8 コート

	郡山五	郡山七	郡山二	勝-負	順位
郡山五					
郡山七					
郡山二					

E ブロック 9, 10 コート

	高瀬	日和田	郡山一	勝-負	順位
高瀬					
日和田					
郡山一					

F ブロック 13, 14 コート

	片平	大槻	熱海	勝-負	順位
片平					
大槻					
熱海					

G ブロック 15, 16 コート

	明健	行健	富田	勝-負	順位
明健					
行健					
富田					

H ブロック 17, 18 コート

	郡山三	小原田	郡山六	勝-負	順位
郡山三					
小原田					
郡山六					

試合順序 ①対③⇒②対③⇒①対②

上位2チームが決勝トーナメント進出ステージへ

【卓球女子団体戦】

9月27日(火) 9:00~ 宝来屋郡山総合体育館

《予選リーグ》

A ブロック 19, 20 コート

	片平	郡山一		勝-負	順位
片平					
郡山一					

B ブロック 21, 22 コート

	明健	日和田	小原田	勝-負	順位
明健					
日和田					
小原田					

C ブロック 25, 26 コート

	郡山二	守山	三穂田	勝-負	順位
郡山二					
守山					
三穂田					

D ブロック 27, 28 コート

	大槻	富田	ザベリオ	勝-負	順位
大槻					
富田					
ザベリオ					

E ブロック 29, 30 コート

	郡山六	安積	郡山七	勝-負	順位
郡山六					
安積					
郡山七					

F ブロック 31, 32 コート

	熱海	郡山五	高瀬	勝-負	順位
熱海					
郡山五					
高瀬					

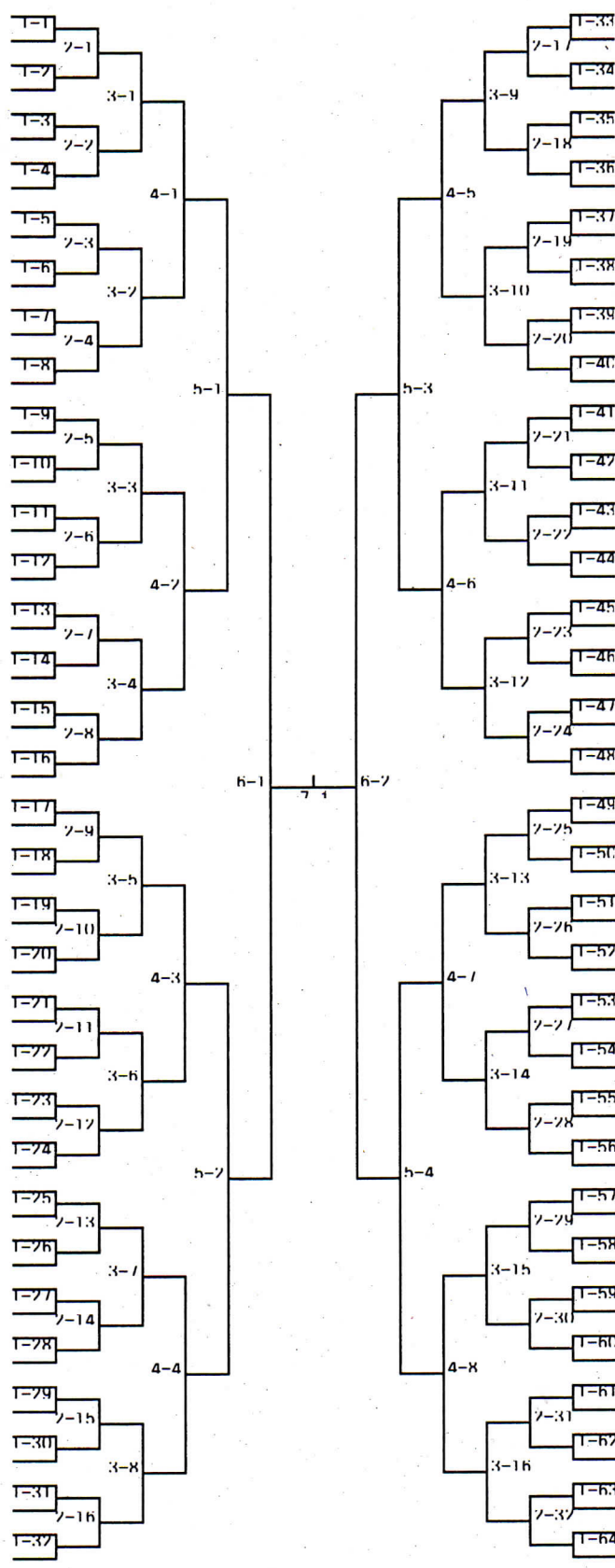
試合順序 ①対③⇒②対③⇒①対②

上位2チームが決勝トーナメント進出ステージへ



男子シングルス

- 1 金田 篤典 (ザペリオ)
- 2 渡辺 輝 (高瀬)
- 3 工藤 蒼吾 (郡山三)
- 4 高橋 拓士 (郡山六)
- 5 佐久間 皓希 (明健)
- 6 満田 大貴 (郡山四)
- 7 橋本 零空 (熱海)
- 8 大越 隼翔 (片平)
- 9 石井 良和 (郡山一)
- 10 服部 憲幸 (大槻)
- 11 鹿野 晟大 (行健)
- 12 小林 日向 (三穂田)
- 13 千代 楓真 (小原田)
- 14 矢野 孝幸 (郡山七)
- 15 荒川 勇樹 (日和田)
- 16 染谷 真梧 (逢瀬)
- 17 高橋 明希 (富田)
- 18 香野 歩夢 (緑ヶ丘)
- 19 佐藤 龍 (逢瀬)
- 20 菊池 鈴斗 (安積)
- 21 先崎 有人 (高瀬)
- 22 三浦 琉生 (宮城)
- 23 市川 愛琉 (郡山四)
- 24 佐藤 慶伍 (熱海)
- 25 戸井川 隼 (郡山二)
- 26 岸田 陸杜 (郡山五)
- 27 佐藤 稜真 (郡山三)
- 28 遠藤 光 (守山)
- 29 神山 樹 (行健)
- 30 遠藤 将太 (ザペリオ)
- 31 野崎 瑛斗 (三穂田)
- 32 二瓶 陽 (郡山一)
- 33 小川 翔平 (郡山六)
- 34 佐藤 耀晴 (小原田)
- 35 佐藤 裕大 (大槻)
- 36 影山 詩音 (緑ヶ丘)
- 37 坂内 弘都 (郡山四)
- 38 安倍 和希 (郡山七)
- 39 齋藤 悠仁 (郡山三)
- 40 星 智 (片平)
- 41 金丸 功樹 (富田)
- 42 増戸 理穂 (逢瀬)
- 43 古川 敬一郎 (守山)
- 44 菅野 陽太 (郡山五)
- 45 馬場 虹太郎 (熱海)
- 46 森 虹涉 (ザペリオ)
- 47 圓谷 修吾 (日和田)
- 48 三本杉 勇杜 (安積)
- 49 星 修一郎 (行健)
- 50 五十崎 凧斗 (大槻)
- 51 安齋 海 (明健)
- 52 真船 翔 (郡山七)
- 53 釣巻 夢真 (富田)
- 54 橋本 航翼 (宮城)
- 55 遠藤 吏貢 (郡山一)
- 56 三村 大河 (安積)
- 57 鈴木 彰吾 (小原田)
- 58 伊藤 空翔 (三穂田)
- 59 増田 雄大 (緑ヶ丘)
- 60 伊東 潤樹 (高瀬)
- 61 八木田 優斗 (郡山六)
- 62 庭山 領斗 (郡山五)
- 63 石井 聖也 (守山)
- 64 伊藤 魁星 (郡山二)



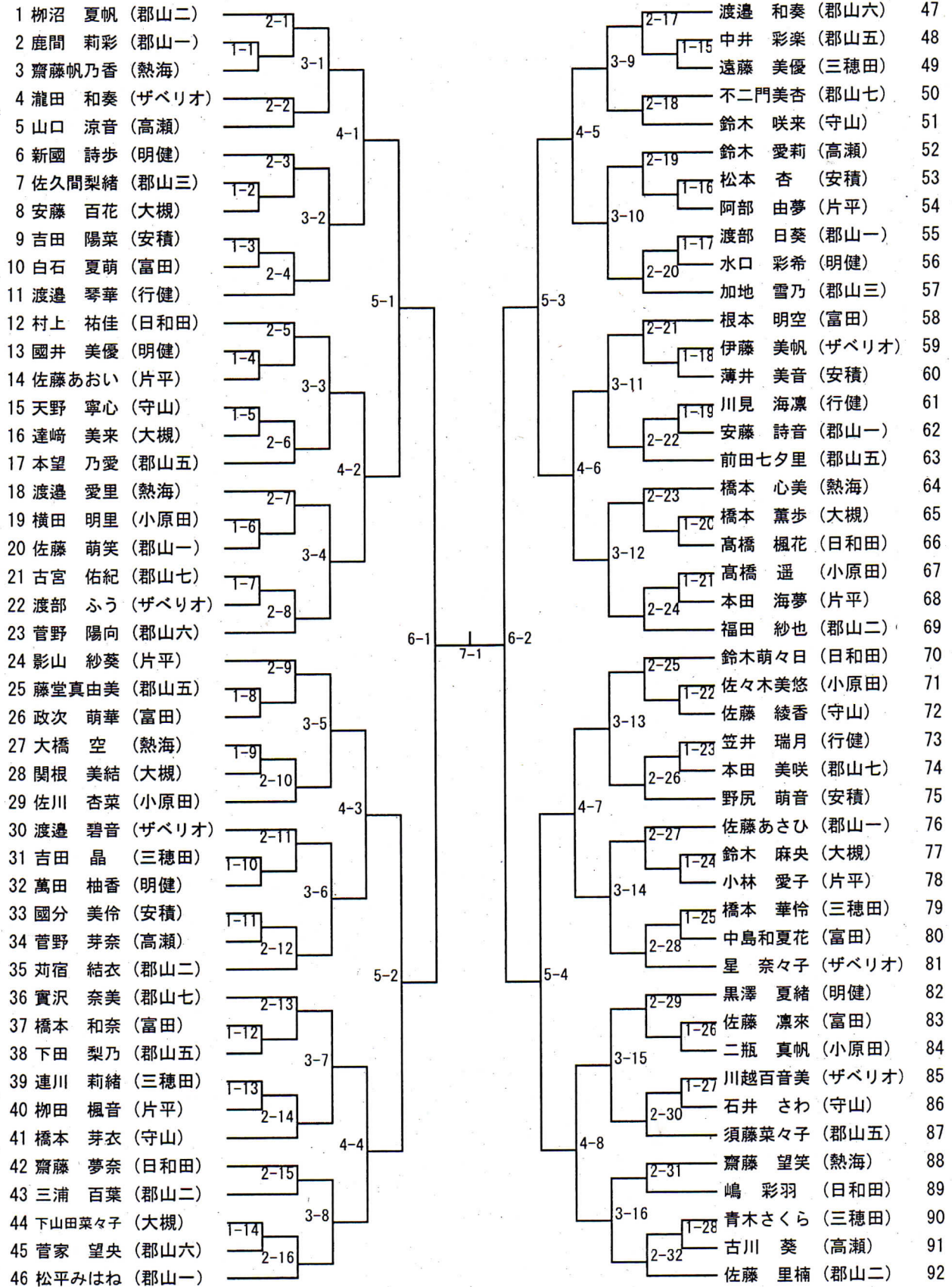
- 鈴木 喜翔 (郡山二) 65
- 石井 琉絢 (行健) 66
- 富塚 彩斗 (郡山三) 67
- 五十嵐 蒼空 (郡山四) 68
- 岡 廣汰 (日和田) 69
- 江 達哉 (大槻) 70
- 熊田 人唯 (高瀬) 71
- 渡辺 啓生 (安積) 72
- 妹尾 俊明 (郡山五) 73
- 安齋 仁理 (熱海) 74
- 宗形 直幸 (三穂田) 75
- 伊藤 優太 (宮城) 76
- 生田 智理 (緑ヶ丘) 77
- 安齋 泰雅 (片平) 78
- 石井 光希 (郡山七) 79
- 金子 眞彦 (ザペリオ) 80
- 吉原 大貴 (緑ヶ丘) 81
- 寺嶋 涼真 (富田) 82
- 三日月 覇琉 (郡山六) 83
- 松元 優磨 (小原田) 84
- 大越 貴拓 (守山) 85
- 西村 航太郎 (ザペリオ) 86
- 高橋 省吾 (明健) 87
- 渡辺 武瑠 (大槻) 88
- 岩本 淳暉 (安積) 89
- 渡辺 瑛太 (高瀬) 90
- 平原 輝空 (郡山二) 91
- 木原 誠太 (行健) 92
- 武田 力 (逢瀬) 93
- 内池 宏太 (郡山四) 94
- 熊田 優大 (郡山七) 95
- 岸本 脩雅 (郡山一) 96
- 遠宮 雄斗 (郡山二) 97
- 生江 莉玖 (熱海) 98
- 鈴木 秀真 (片平) 99
- 橋本 優斗 (宮城) 100
- 矢内 蓮音 (日和田) 101
- 橋本 孝一郎 (緑ヶ丘) 102
- 遠藤 煌晁 (郡山一) 103
- 日野 成道 (郡山四) 104
- 山中 匠 (郡山三) 105
- 八巻 俊介 (富田) 106
- 石岡 恵祐 (明健) 107
- 棚邊 龍誠 (郡山五) 108
- 佐藤 聖真 (逢瀬) 109
- 鷺 公平 (郡山六) 110
- 紺野 莉玖 (行健) 111
- 芳賀 佑真 (ザペリオ) 112
- 吉田 大門 (三穂田) 113
- 清野 照朗 (熱海) 114
- 佐藤 幹紀 (郡山五) 115
- 小野 翔希 (郡山七) 116
- 鈴木 啓太 (高瀬) 117
- 成田 翔和 (郡山六) 118
- 宗像 蒼 (御館) 119
- 星 珀亜 (逢瀬) 120
- 北原 大幹 (日和田) 121
- 矢野 瑛 (大槻) 122
- 高橋 遙人 (郡山一) 123
- 古谷 理翔 (小原田) 124
- 星 真輝斗 (明健) 125
- 西村 秀也 (守山) 126
- 中村 悠吾 (安積) 127
- 橋本 理陽人 (富田) 128



男子ダブルス

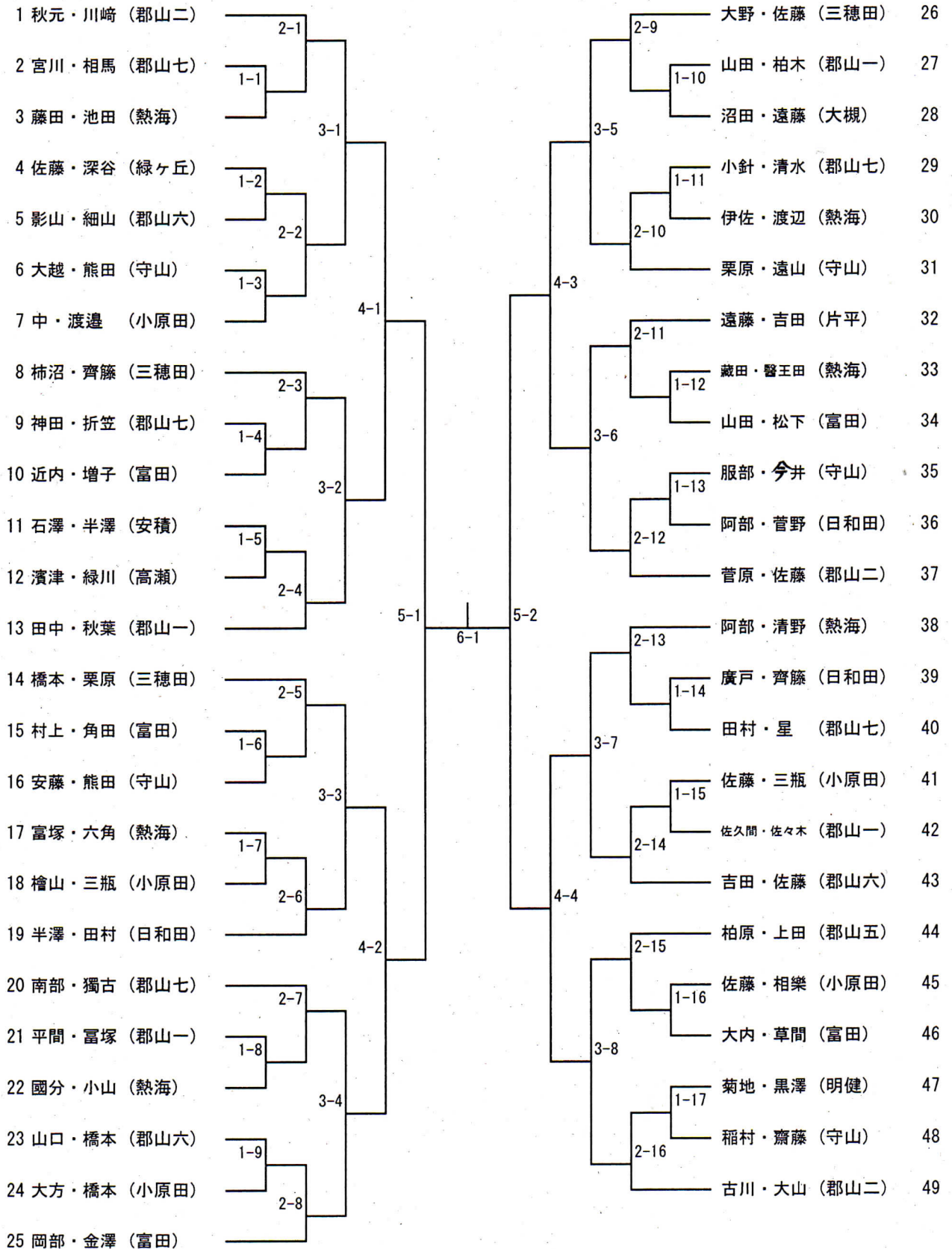
1 片山・松本 (ザベリオ)	2-1	3-1	4-1	5-1	6-1	7-1	6-2	5-3	4-5	3-9	2-17	船山・七海 (緑ヶ丘)	43
2 阿部・吉田 (小原田)	1-1	3-1	4-1	5-1	6-1	7-1	6-2	5-3	4-5	3-9	1-11	須藤・増子 (明健)	44
3 渡邊・本田 (片平)	2-2	3-1	4-1	5-1	6-1	7-1	6-2	5-3	4-5	3-9	2-18	遠藤拓・遠藤岬 (高瀬)	45
4 平塚・丹野 (郡山五)	2-2	3-1	4-1	5-1	6-1	7-1	6-2	5-3	4-5	3-9	2-18	小林・鈴木 (ザベリオ)	46
5 遠藤千・遠藤大 (高瀬)	2-2	3-1	4-1	5-1	6-1	7-1	6-2	5-3	4-5	3-9	2-18	紺野・成田 (大槻)	47
6 有我・佐藤 (緑ヶ丘)	2-3	3-2	4-1	5-1	6-1	7-1	6-2	5-3	4-5	3-9	2-19	高地・遠藤 (郡山一)	48
7 吉田・永井 (大槻)	1-2	3-2	4-1	5-1	6-1	7-1	6-2	5-3	4-5	3-9	1-12	三浦・國分 (行健)	49
8 野村・高橋 (郡山七)	1-2	3-2	4-1	5-1	6-1	7-1	6-2	5-3	4-5	3-9	1-12	鈴木・二階堂 (逢瀬)	50
9 小林・関根 (安積)	1-3	3-2	4-1	5-1	6-1	7-1	6-2	5-3	4-5	3-9	1-13	千葉・遠藤 (郡山五)	51
10 工藤・佐藤 (明健)	2-4	3-2	4-1	5-1	6-1	7-1	6-2	5-3	4-5	3-9	2-20	渡邊・橋本 (熱海)	52
11 本泉・藤田 (熱海)	2-4	3-2	4-1	5-1	6-1	7-1	6-2	5-3	4-5	3-9	2-20	有我・芳賀 (郡山七)	53
12 河野・鮎瀬 (郡山一)	2-5	3-3	4-2	5-1	6-1	7-1	6-2	5-3	4-5	3-9	2-21	西間木・森合 (安積)	54
13 久下・岩原 (行健)	1-4	3-3	4-2	5-1	6-1	7-1	6-2	5-3	4-5	3-9	1-14	鈴木・佐藤 (緑ヶ丘)	55
14 山本・堀井 (逢瀬)	1-4	3-3	4-2	5-1	6-1	7-1	6-2	5-3	4-5	3-9	1-14	今井・鈴木 (日和田)	56
15 大和田・鈴木 (守山)	2-6	3-3	4-2	5-1	6-1	7-1	6-2	5-3	4-5	3-9	2-22	橋本・神長倉 (富田)	57
16 樽川・岡田 (富田)	2-6	3-3	4-2	5-1	6-1	7-1	6-2	5-3	4-5	3-9	2-22	鈴木・増子 (郡山五)	58
17 佐藤・坂本 (安積)	2-7	3-4	4-2	5-1	6-1	7-1	6-2	5-3	4-5	3-9	2-23	遠藤・本田 (郡山四)	59
18 河津・渡邊 (郡山七)	2-7	3-4	4-2	5-1	6-1	7-1	6-2	5-3	4-5	3-9	2-23	原・鈴木 (郡山七)	60
19 伊藤・橋本 (三穂田)	1-5	3-4	4-2	5-1	6-1	7-1	6-2	5-3	4-5	3-9	1-15	田中・伊東 (片平)	61
20 三瓶・鈴木 (郡山四)	2-8	3-4	4-2	5-1	6-1	7-1	6-2	5-3	4-5	3-9	2-24	川口・鶴巻 (ザベリオ)	62
21 本田・畠山 (緑ヶ丘)	2-8	3-4	4-2	5-1	6-1	7-1	6-2	5-3	4-5	3-9	2-24	小林・斎藤 (三穂田)	63
22 橋本・大隅 (郡山四)	2-9	3-5	4-3	5-2	6-1	7-1	6-2	5-4	4-6	3-11	2-25	村上・中山 (小原田)	64
23 佐藤・北條 (郡山二)	1-6	3-5	4-3	5-2	6-1	7-1	6-2	5-4	4-6	3-11	1-16	清野・伊藤 (逢瀬)	65
24 志賀・中島 (郡山五)	1-6	3-5	4-3	5-2	6-1	7-1	6-2	5-4	4-6	3-11	1-16	佐久間・飯塚 (明健)	66
25 大場・福田 (明健)	2-10	3-5	4-3	5-2	6-1	7-1	6-2	5-4	4-6	3-11	2-26	芳賀・渡辺 (大槻)	67
26 坂本・石井 (緑ヶ丘)	2-10	3-5	4-3	5-2	6-1	7-1	6-2	5-4	4-6	3-11	2-26	大山・菊池 (富田)	68
27 佐藤・長谷川 (郡山三)	2-11	3-6	4-3	5-2	6-1	7-1	6-2	5-4	4-6	3-11	2-27	佐藤・吉田 (安積)	69
28 五十嵐・國分 (富田)	2-11	3-6	4-3	5-2	6-1	7-1	6-2	5-4	4-6	3-11	2-27	國分・大森 (郡山六)	70
29 穴澤・金田 (高瀬)	1-7	3-6	4-3	5-2	6-1	7-1	6-2	5-4	4-6	3-11	1-17	遠藤・國分 (郡山七)	71
30 水島・白岩 (行健)	2-12	3-6	4-3	5-2	6-1	7-1	6-2	5-4	4-6	3-11	2-28	鈴木・遠藤 (熱海)	72
31 二階堂・酒井 (郡山六)	2-12	3-6	4-3	5-2	6-1	7-1	6-2	5-4	4-6	3-11	2-28	渡部・君塚 (郡山五)	73
32 櫻下・菊池 (富田)	2-13	3-7	4-4	5-2	6-1	7-1	6-2	5-4	4-6	3-11	2-29	折笠・鈴木 (高瀬)	74
33 藤井・野田 (三穂田)	1-8	3-7	4-4	5-2	6-1	7-1	6-2	5-4	4-6	3-11	1-18	齋藤・加藤 (富田)	75
34 斎藤・八重樫 (行健)	1-8	3-7	4-4	5-2	6-1	7-1	6-2	5-4	4-6	3-11	1-18	安田・長沼 (守山)	76
35 長谷川・渡部 (郡山五)	1-9	3-7	4-4	5-2	6-1	7-1	6-2	5-4	4-6	3-11	1-19	飛知和・岩本 (三穂田)	77
36 渡邊・菅野 (明健)	2-14	3-7	4-4	5-2	6-1	7-1	6-2	5-4	4-6	3-11	2-30	多田・天野 (緑ヶ丘)	78
37 遠藤・齋藤 (日和田)	2-14	3-7	4-4	5-2	6-1	7-1	6-2	5-4	4-6	3-11	2-30	細貝・鈴木 (行健)	79
38 鈴木・古川 (ザベリオ)	2-15	3-8	4-4	5-2	6-1	7-1	6-2	5-4	4-6	3-11	2-31	田原・堀越 (ザベリオ)	80
39 大和田・古川 (小原田)	2-15	3-8	4-4	5-2	6-1	7-1	6-2	5-4	4-6	3-11	2-31	大越・渡邊 (安積)	81
40 滝田・渡邊 (安積)	1-10	3-8	4-4	5-2	6-1	7-1	6-2	5-4	4-6	3-11	1-20	長谷川・古河 (郡山四)	82
41 齋藤・飯田 (郡山一)	2-16	3-8	4-4	5-2	6-1	7-1	6-2	5-4	4-6	3-11	2-32	篠原・遠藤 (逢瀬)	83
42 佐竹・矢吹 (郡山七)	2-16	3-8	4-4	5-2	6-1	7-1	6-2	5-4	4-6	3-11	2-32	猪狩・佐々木 (郡山二)	84

女子シングルス





女子ダブルス



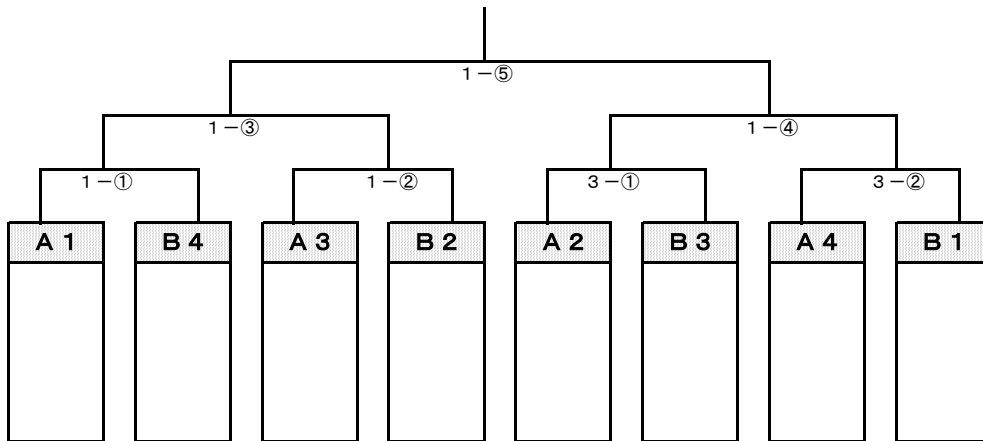
# 令和4年度 郡山市中学校新人総合体育大会 剣道競技

場所：郡山カルチャーセンター体育館

## 団体組み合わせ

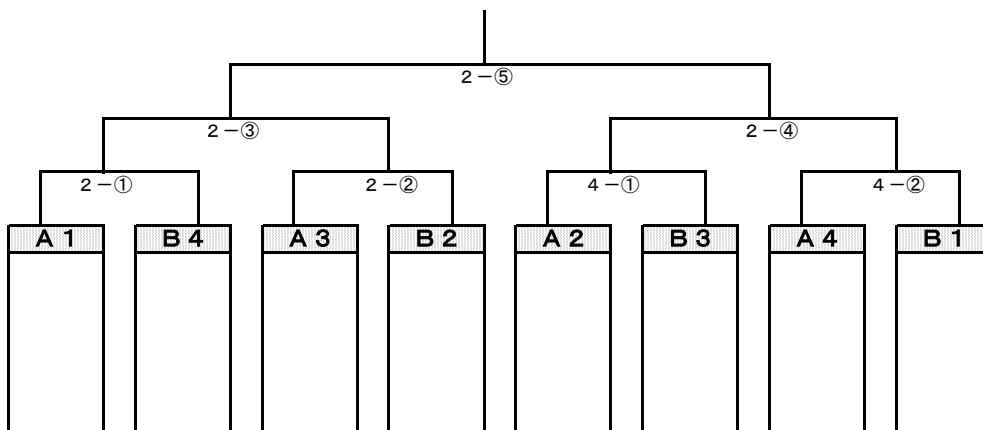
### 【男子の部】

A				B				
1	2	3	4	5	6	7	8	9
安積中	郡山三中	郡山五中	郡山六中	富田中	郡山一中	ザベリオ中	緑ヶ丘中	郡山七中



### 【女子の部】

A				B			
1	2	3	4	5	6	7	8
郡山二中	郡山三中	郡山七中	緑ヶ丘中	明健中	郡山六中	富田中	ザベリオ中



# 令和4年度 郡山市中学校新人総合大会 剣道競技 団体戦予選リーグ組合せ

## 男子団体予選リーグ

### <第1試合場>

A ブロック	チーム名	1	2	3	4	5	6	勝ち	分け	勝者数	取得本数	勝ち点	順位	
	安積中	○		○		○								
	郡山三中		○		○	○								
	郡山五中		○	○			○							
	郡山六中	○			○		○							
		午前				午後								

### <第3試合場>

B ブロック	チーム名	1	2	3	4	5	6	7	8	9	1-⑦	勝ち	分け	勝者数	取得本数	勝ち点	順位	
	富田中	○		○			○				○							
	郡山一中		○			○		○		○								
	ザベリオ中			○		○			○		○							
	緑ヶ丘中		○		○		○		○									
	郡山七中	○			○				○			○						
		午前					午後											

# 令和4年度 郡山市中学校新人総合大会 剣道競技 団体戦予選リーグ組合せ

## 女子団体予選リーグ

### <第2試合場>

A ブ ロ ッ ク	チーム名	1	2	3	4	5	6	勝ち	分け	勝者数	取得本数	勝ち点	順位	
	郡山二中	○		○		○								
	郡山三中		○		○	○								
	郡山七中		○	○			○							
	緑ヶ丘中	○			○		○							
		午前				午後								

### <第4試合場>

B ブ ロ ッ ク	チーム名	1	2	3	4	5	6	勝ち	分け	勝者数	取得本数	勝ち点	順位	
	明健中	○		○		○								
	郡山六中		○		○	○								
	富田中		○	○			○							
	ザベリオ中	○			○		○							
		午前				午後								

令和4年度 郡山市中学校新人総合体育大会 剣道競技  
男子個人戦組み合わせ

			1日目	2日目				2日目	1日目
1	遠藤 奏詞	郡山六中			26	大河内 功也	ザペリオ中		
2	渡邊 桜也	富田中			27	小原 佑斗	緑ヶ丘中		
3	佐藤 新	郡山一中			28	八代 直樹	明健中		
4	熊野 優生	緑ヶ丘中			29	古川 壮志	郡山七中		
5	小林 礼人	郡山三中			30	長沼 遼太郎	郡山三中		
6	西條 蒼翼	ザペリオ中			31	加藤 吾旺真	郡山二中		
7	鈴木 煌人	安積中			32	石井 渉	富田中		
8	大橋 白虎	郡山三中			33	佐藤 玖篤	安積中		
9	佐久間 雄大	富田中			34	矢内 健生	郡山六中		
10	藤原 拓史	郡山五中			35	渡部 楽生	郡山五中		
11	菅野 凌央	ザペリオ中			36	小野 陽裕	緑ヶ丘中		
12	岩本 寿輝	郡山七中			37	小島 大和	郡山一中		
13	池浦 琉生	郡山四中			38	鈴木 幸輝	緑ヶ丘中		
14	吉田 悠人	郡山七中			39	毛利 勇太	郡山六中		
15	緑川 士道	郡山三中			40	矢内 草太郎	郡山七中		
16	菅野 健太	安積中			41	竹内 悠人	郡山一中		
17	大関 祐渡	郡山一中			42	加茂 武	ザペリオ中		
18	谷苗 義裕	緑ヶ丘中			43	北郷 豊	郡山三中		
19	黒田 修椰	富田中			44	國分 佑晟	郡山五中		
20	城坂 駿太	ザペリオ中			45	七海 弥麻人	郡山六中		
21	古川 創大	郡山六中			46	齊藤 隼人	富田中		
22	吉田 諭史	郡山二中			47	松本 倖介	郡山四中		
23	半沢 慶護	郡山五中			48	阿部 泰之	郡山七中		
24	宇角 柚希	安積中			49	山下 煌介	郡山一中		
25	佐藤 優斗	明健中			50	矢吹 龍真	安積中		

令和4年度 郡山市中学校新人総合体育大会 剣道競技  
女子個人戦組み合わせ

1日目			2日目			1日目		
1	古川 陽菜	富田 中		22	吉田 さち	郡山 三中		
2	高橋 ここみ	郡山 六中		23	千葉 美幸	郡山 二中		
3	渡辺 結菜	明 健 中		24	佐藤 実羽	安 積 中		
4	山本 真未佳	郡山 七中		25	米内 真優	富田 中		
5	當間 陽夏	郡山 二中		26	相楽 菜々花	郡山 六中		
6	谷口 裕里	ザペリオ中		27	高橋 菜緒	明 健 中		
7	加藤 侑空	郡山 六中		28	大久 美空	緑ヶ丘中		
8	丹羽 一華	郡山 三中		29	遠藤 美沙希	ザペリオ中		
9	三瓶 真緒	郡山 四中		30	高澤 詩子	郡山 二中		
10	佐々木 邑	富田 中		31	鈴木 茜音	郡山 五中		
11	佐藤 結愛	郡山 一中		32	長谷部 由	郡山 四中		
12	加藤 穂乃里	安 積 中		33	五十嵐 菜々佳	明 健 中		
13	田崎 凜	明 健 中		34	石田 あおば	ザペリオ中		
14	吉田 侑加	富田 中		35	新沼 由菜	郡山 六中		
15	古川 桃々	郡山 二中		36	萩原 沙季	郡山 二中		
16	遠藤 小晴	緑ヶ丘中		37	星 馨	ザペリオ中		
17	星 葵	明 健 中		38	小山田 聖	郡山 三中		
18	浅野 優花	郡山 三中		39	門馬 愛莉	富田 中		
19	橋本 陽咲	郡山 七中		40	吉野 智彩季	緑ヶ丘中		
20	酒井 彩衣	ザペリオ中		41	大原 いのり	郡山 七中		
21	相楽 音々花	郡山 六中						



# 柔道 男子 団体 戦

< リーグ 戦 >

No	学校名	1	2	3	4	5	6	7	8	9	10	勝数	順位
1	安積 中学校												
2	郡山第六 中学校												
3	行健 中学校												
4	郡山第一 中学校												
5	守山 中学校												

# 柔道 女子 団体 戦

< リーグ 戦 >

No	学校名	11	12	13	勝数	勝点	順位
1	安 積 中学校						
2	郡山第一 中学校						
3	行 健 中学校						

※ 2 試合毎に、畳の消毒を入れる。

令和4年度 郡山市中体連新人総合体育大会

柔道 男子 個人戦 50kg級

< 予選リーグ >

A ブロック

No.	氏名	学校名	1	19	37	勝数	順位
1	折笠 輝明	郡一					
2	古河 橙真	行健					
3	並木 透真	守山					

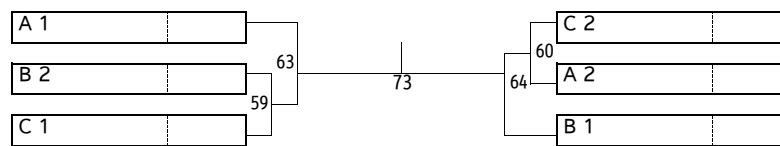
B ブロック

No.	氏名	学校名	2	3	20	21	38	39	勝数	順位
4	安齋 隼翔	安積								
5	三高 日鷲	郡一								
6	遠藤 有純	守山								
7	伊東 勇	行健								

C ブロック

No.	氏名	学校名	4	5	22	23	40	41	勝数	順位
8	上田 敦喜	守山								
9	阿久津月都	行健								
10	遠藤 旭	安積								
11	菊地 陽斗	郡一								

< 決勝トーナメント >



柔道 男子 個人戦 55kg級

< 予選リーグ >

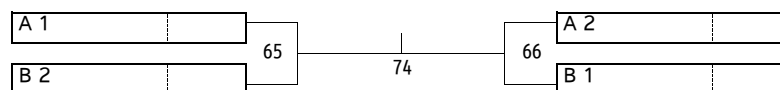
A ブロック

No.	氏名	学校名	6	7	24	25	42	43	勝数	順位
1	荒井 拓雅	郡六								
2	古川 陽弥	郡六								
3	西條 斗貴	安積								
4	折笠 龍牙	守山								

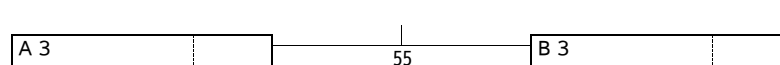
B ブロック

No.	氏名	学校名	8	9	26	27	44	45	勝数	順位
5	人見 旭	郡六								
6	高橋 厚哉	郡六								
7	古川 榮真	安積								
8	竹内 蒼太	郡一								

< 決勝トーナメント >



< 5位6位順位決定戦 >



< 7位8位順位決定戦 >



柔道 男子 個人戦 60kg級

< 決勝リーグ >

No.	氏名	学校名	10	11	28	29	46	47	勝数	順位
1	島本 光希	郡一								
2	加部寿騎弥	行健								
3	五十嵐海翔	郡六								
4	青柳 怜央	守山								

柔道 男子 個人戦 66kg級

< 決勝リーグ >

No.	氏名	学校名	12	30	48	勝数	順位
1	鈴木 農飛	行健					
2	橋本 清史	郡一					
3	石井蔵之輔	守山					

柔道 男子 個人戦 73 kg級

< 決勝 リーグ >

No	氏名	学校名	13	14	31	32	49	50	57	58	61	62	勝数	順位
1	柳沼 凱吏	守山												
2	小金沢 総司	守山												
3	本多 小次郎	守山												
4	松川 獅音	守山												
5	佐々木 海英	安積												

柔道 男子 個人戦 81 kg級

< 決勝 リーグ >

No	氏名	学校名	15	33	51	勝数	順位
1	佐藤 竜生	安積					
2	大森 春希	郡六					
3	小川 大和	緑ヶ丘					

柔道 男子 個人戦 90 kg級

松本 弦樹	安積	75	木幡 結翔	守山
-------	----	----	-------	----

柔道 男子 個人戦 90 kg超級

< 決勝 リーグ >

No	氏名	学校名	16	34	52	勝数	順位
1	河野 航大	守山					
2	久下 智輝	郡六					
3	上村 徠斗	行健					

柔道 女子 個人戦 40 kg級

大森 結奈	郡一	67
-------	----	----

柔道 女子 個人戦 44 kg級

多田 悠月	守山	68	山崎陽菜乃	行健
-------	----	----	-------	----

柔道 女子 個人戦 48 kg級

熊田みなみ	行健	69	妹川 碧	行健
-------	----	----	------	----

柔道 女子 個人戦 52 kg級

北見 仁子	郡一	70
-------	----	----

柔道 女子 個人戦 57 kg級

< 決勝 リーグ >

No	氏名	学校名	17	18	35	36	53	54	勝数	順位
1	添田 海羽	行健								
2	移川 恵梨	行健								
3	齋藤 愛	郡一								
4	安島 一恵	安積								

柔道 女子 個人戦 63 kg級

武藤 仁紅	郡一	71	安藤 陽菜	安積
-------	----	----	-------	----

柔道 女子 個人戦 70 kg級

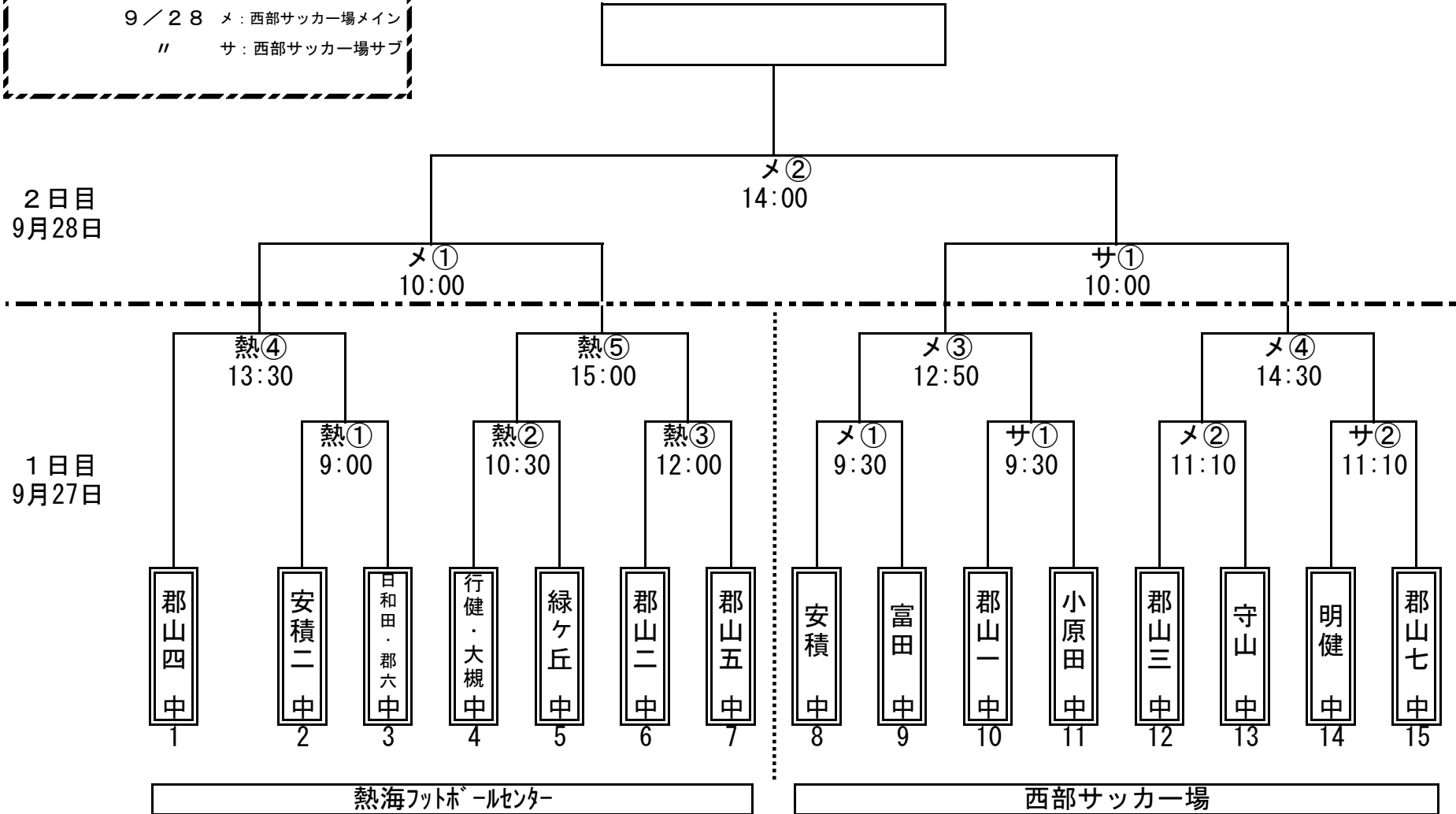
橋本 紗希	行健	72
-------	----	----

柔道 女子 個人戦 70 kg超級

※エントリー無し※

# 令和4年度 郡山市中学校新人総合体育大会 サッカー競技組合せ

会場	9/27	メ：西部サッカー場メイン
	"	サ：西部サッカー場サブ
	"	熱：熱海フットボールセンター
	9/28	メ：西部サッカー場メイン
	"	サ：西部サッカー場サブ



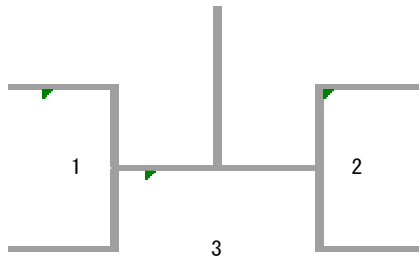
郡山市中体連新人総合大会バドミントン競技

令和4年9月27日 郡山西部体育館

男子団体

男子団体 Aブロック	行健中	郡山一中	西田学園	勝-敗	順位
行健中		1	3		
郡山一中	1		2		
西田学園	3	2			
男子団体 Bブロック	郡山二中	喜久田中	明健中	勝-敗	順位
郡山二中		1	3		
喜久田中	1		2		
明健中	3	2			

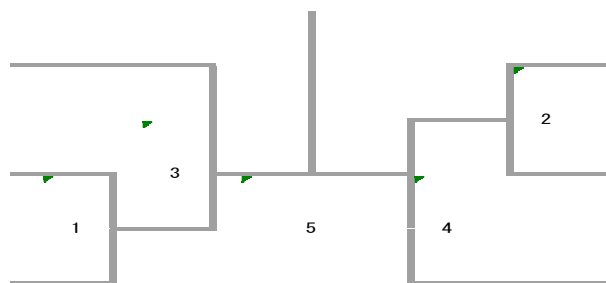
決勝トーナメント



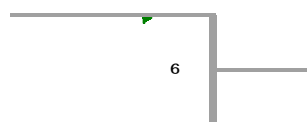
## 女子団体

女子団体 Aブロック	明健中	郡山一中	喜久田中	勝-敗	順位
明健中	/	1	3		
郡山一中	1	/	2		
喜久田中	3	2	/		
女子団体 Bブロック	安積中	郡山四中	郡山二中	勝-敗	順位
安積中	/	1	3		
郡山四中	1	/	2		
郡山二中	3	2	/		
女子団体 Cブロック	西田学園	安積二中	行健中	勝-敗	順位
西田学園	/	1	3		
安積二中	1	/	2		
行健中	3	2	/		

### 決勝トーナメント



### シード順位決定戦



## 体 操 競 技 公 式 練 習 割 り 当 て

☆ 1日目公式練習日程 【前半】

令和4年9月27日(火)

班 組	チ ャ ム ・ 個 人			平均台	ゆか	時 間	
女	1	・団体	郡山五中	4名	2	1	9:00 }
		・個人a	53, 55	2名			
子	2	・団体	郡山三中	4名	1	2	9:30
		・個人b	56, 57	2名			

\* 女子は、1種目15分ローテ

班 組	チ ャ ム ・ 個 人			跳馬	鉄棒	時 間	
男	1	・団体	郡山三中	4名	2	1	11:00 }
		・個人a	34, 35	2名			

\* 男子は、1種目10分ローテ

☆ 2日目公式練習日程 【後半】

令和4年9月28日(水)

班 組	チ ャ ム ・ 個 人			跳馬	段違い	時 間	
女	1	・団体	郡山五中	4名	2	1	9:00 }
		・個人a	53, 55	2名			
子	2	・団体	郡山三中	4名	1	2	9:30
		・個人b	56, 57	2名			

\* 女子は、1種目15分ローテ

班 組	チ ャ ム ・ 個 人			ゆか	あん馬	時 間	
男	1	・団体	郡山三中	4名	2	1	11:00 }
		・個人a	34, 35	2名			

\* 男子は、1種目10分ローテ

◇女子個人

個人a 須藤らん(53) 佐藤詩織(55)  
個人b 中村碧音(56) 片岡心咲(57)

◇男子個人

個人a 遠藤光志(34) 七海光(35)

# 郡山市中体連新人総合大会 体操競技 選手一覧

【会場】 宝来屋郡山総合体育館

## 【 男子団体 】

校名	監督	番号	選手名	学年
郡山三中	田中大輔	30	青山 孝瑛	(2)
		31	前塚 咲人	(1)
		32	井上 練太	(1)
		33	篠崎 功明	(1)
<b>ベスト3</b>				

## 【 女子団体 】

校名	監督	番号	選手名	学年
郡山三中	高田 潔	30	伊藤星奈弥	(1)
		31	齋藤 咲季	(1)
		32	飯村 唯愛	(1)
		33	小松 由依	(1)
<b>ベスト3</b>				
郡山五中	田村秀樹	50	鈴木 南奈	(2)
		51	大越 優羽	(2)
		52	関根花那音	(2)
		54	栗山日加里	(1)
<b>ベスト3</b>				

## 【 男子個人 】

校名	番号	選手名	学年
郡山三	34	遠藤 光志	(1)
郡山三	35	七海 光	(1)

## 【 女子個人 】

校名	番号	選手名	学年
郡山五	53	須藤 らん	(2)
郡山五	55	佐藤 詩織	(1)
郡山五	56	中村 碧音	(1)
郡山五	57	片岡 心咲	(1)



令和4年度郡山市中体連新人総合大会 新体操

期日: 令和4年9月27日

会場: 郡山第三中学校

団 体

試技順	学校名	選手名	DB	DA	A	E	RJ	合計得点	順位
1	郡山三中B	佐久間結菜(2) 小形 唯(2) 鷹箸 優果(1) 野崎 陽向(1) 三輪 美月(1)							
2	郡山七中	佐久間果歩(2) 細山千芙夕(2) 千葉 絆菜(2) 伊東 心桜(2) 古川 宥衣(2) 國井 美遥(2) 吾妻 優花(2)							
3	郡山三中A	舛谷 優衣(2) 田中 里奈(2) 佐藤 咲来(2) 小松 恋音(1) 宗像 凧紗(1)							



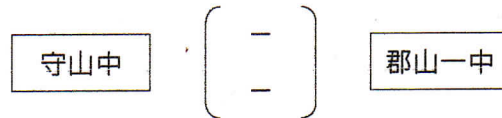
# 令和4年度 郡山市中学校新人総合体育大会ハンドボール競技実施要項

- 1 日時 令和4年 9月27日(火) 1日間
- 2 会場 郡山西部第二体育館
- 3 日程 集合 8:00 監督会議 8:30  
競技 9:20
- 4 参加資格 (1) 福島県中学校体育連盟に加盟の学校に在学し、校長が参加を認めた郡山市内の中学校のチームであること。  
(2) 1チームの構成は、監督1名、チーム役員3名(教職員・部活動指導員・外部コーチ1名以内)選手15名以内とする。
- 5 競技方法 (1) 男子は3チームによる総当たりリーグ戦、女子は2チームによる順位決定戦とする。  
(2) 試合時間は25分-10分-25分とする。  
(3) 男子の試合で同点で終了した場合は延長戦は行わない。勝ち3点、引き分け1点、負け0点とし、勝ち点が多いチームを勝ちとする。勝ち点と同じ場合には、得失点差が多い方総得点が多い方の順で決する。女子については、第1延長のみとし、その後は5人による7MTCによって勝敗を決する。
- 6 組合方法 男子リーグ戦の試合順序は、専門部会での申し合わせ事項とする。

## 【男子リーグ戦】

	郡山一	守山	郡山四	順位
郡山一		4	1	
守山	4		2	
郡山四	1	2		

## 【女子順位決定戦】 3



## ◆日程◆

試合	9月27日(火)
第1試合 9:20~	郡山第一 VS 郡山第四
第2試合 12:00~	守山 VS 郡山第四
第3試合 13:10~	守山 VS 郡山第一
第4試合 14:50~	郡山第一 VS 守山

※ 太枠は女子の試合

- 7 競技規定 (1) 2022年度(公財)日本ハンドボール競技規則及び福島県中学校体育大会ハンドボール競技申し合わせ事項による。  
(2) 使用球は男子、日本ハンドボール協会検定2号球、女子、同1号球とする。  
(3) ユニフォームは、コートプレーヤーは相手チームのコートプレーヤーと明確に区別できる色、およびデザイン、ゴールキーパーは両チームのコートプレーヤー・相手チームのゴールキーパーと明確に区別できる色およびデザインのを準備すること。(計4色以上)  
・スパッツ類は短パンと同色でありチームで統一、アンダーシャツもユニフォームの下から見える場合は、チームで統一されていることを原則とする。  
・手首のお守りなど競技中に危険を生ずる可能性のあるものは身につけてはならない。  
(4) 第一試合は競技開始時刻の30分前、その他の試合は前試合のハーフタイムに、両レフェリー、両チームのキャプテンが立ち会いのもとに、両チームのキャプテンは自チームのコートプレーヤー・ゴールキーパーのユニフォームを持参し、明らかに4色になるようにレフェリーの確認を受けること。  
(5) コイントスは、第一試合は競技開始の30分前、その他の試合は前試合のハーフタイムにユニフォーム確認と一緒に行う。  
(6) 両面テープの使用は認めるが松ヤニの使用はすべて認めない。
- 8 表彰 男女とも1~3位のチームに賞状、優勝チームには優勝盾を与える。
- 9 参加申込 所定の用紙に必要事項を記入し、学校長の捺印を受け、9月21日(火)までに申し込むこと。