

令和5年度

田村支部中学校総合体育大会バレーボール競技組合せ

<男子> (小野町民体育館 Aコート)

※春季選手権大会順位 1位・・・滝根中学校
 2位・・・三春中学校
 3位・・・小野中学校

	①	②	③	勝	敗	得	失	順位
1 小野中	○		○					
2 三春中		○	○					
3 滝根中	○	○						

※通常のシード権での3チームの試合順序は①1-3 ②2-3 ③1-2
 ※第1シード校の滝根中が第1試合・第2試合の順序を選択

順 序	Aコート			審 判		
	チーム名	結 果	チーム名	主 審	副 審	補 助
第1試合	小野	- - -	滝根		三春	三春
第2試合	三春	- - -	滝根		小野	小野
第3試合	小野	- - -	三春		滝根	滝根

優勝		2位		3位	
----	--	----	--	----	--

令和5年度

田村支部中学校総合体育大会バレーボール競技組合せ
 <女子> 1日目・予選リーグ (小野町町民体育館 A・Bコート)

※田村支部新人大会順位 1位 (第1シード) ・ ・ 都路中学校 (Aブロック①)
 2位 (第2シード) ・ ・ 常葉中学校 (Bブロック④)
 3位 (第3シード) ・ ・ 岩江中学校 (Bブロック⑤)
 3位 (第4シード) ・ ・ 三春中学校 (Aブロック②)

ブロック	コート	NO	1	NO	2	NO	3
A	A	①	都路	②	三春	③	船引
B	B	④	常葉	⑤	岩江	⑥	小野

◆ 3チームの試合順序

① 1-3 ② 2-3 ③ 1-2 (④ 4-6 ⑤ 5-6 ⑥ 4-5)

順序	Aコート			順序	Bコート		
	チーム名	結果	チーム名		チーム名	結果	チーム名
1 男子	三春	—	滝根	1	都路 ①	—	船引 ③
	主	副	補		A 1	主	副
2 男子	小野	—	滝根	2	常葉 ④	—	小野 ⑥
	主	副	補		B 1	主	副
3 男子	三春	—	小野	3	三春 ②	—	船引 ③
	主	副	補		A 2	主	副
4 女子	岩江 ⑤	—	小野 ⑥	4	都路 ①	—	三春 ②
	B 2	主	副		A 3	主	副
5 女子	常葉 ④	—	岩江 ⑤	5	/		
	B 3	主	副		補		

Aブロック	勝	敗	得	失	順位
① 都路中					
② 三春中					
③ 船引中					

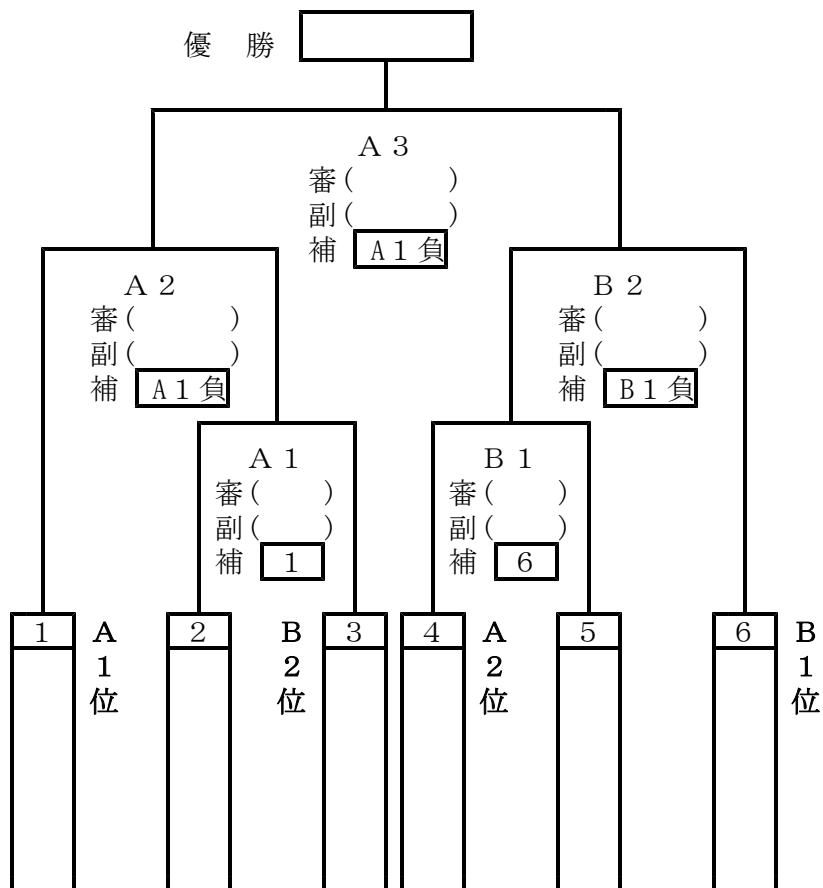
Bブロック	勝	敗	得	失	順位
④ 常葉中					
⑤ 岩江中					
⑥ 小野中					

予選リーグ結果

Aブロック 1位 _____ 2位 _____ 3位 _____

Bブロック 1位 _____ 2位 _____ 3位 _____

2日目 <女子決勝トーナメント>



	Aコート				Bコート		
順序	チーム名	結果	チーム名	順序	チーム名	結果	チーム名
1		—		1		—	
	主	副	補 1		主	副	補 6
2		—		2		—	
	主	副	補 A1負		主	副	補 B1負
3		—		3		—	
	主	副	補 A2・B2負		主	副	補

1位		2位		3位		3位	
----	--	----	--	----	--	----	--

(県中出場)

(県中出場)