

【卓球男子団体】

第1ステージ

《Aブロック》

| | 船引 | 岩江 | 大越 | 都路 | 勝-敗 | 試合 得点 | 順位 |
|---|----|----|----|----|-----|----------|----|
| 1 | 船引 | | | | | | |
| 2 | 岩江 | | | | | | |
| 3 | 大越 | | | | | | |
| 4 | 都路 | | | | | | |

《Bブロック》

| | 小野 | 常葉 | 滝根 | 三春 | 勝-敗 | 試合 得点 | 順位 |
|---|----|----|----|----|-----|----------|----|
| 1 | 小野 | | | | | | |
| 2 | 常葉 | | | | | | |
| 3 | 滝根 | | | | | | |
| 4 | 三春 | | | | | | |

| | 1～3コート | 5～7コート |
|---|---------|---------|
| 1 | 船引 対 都路 | 岩江 対 大越 |
| 2 | 船引 対 大越 | 岩江 対 都路 |
| 3 | 船引 対 岩江 | 大越 対 都路 |

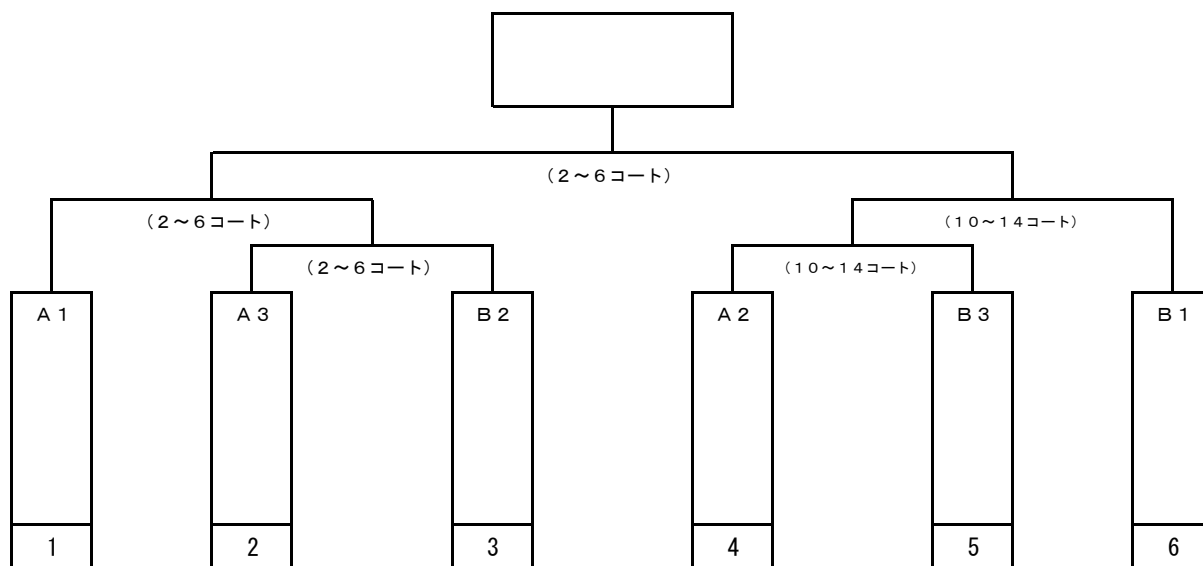
| | 9～11コート | 13～15コート |
|---|---------|----------|
| 1 | 小野 対 三春 | 常葉 対 滝根 |
| 2 | 小野 対 滝根 | 常葉 対 三春 |
| 3 | 小野 対 常葉 | 滝根 対 三春 |

※リーグ戦の試合順序は、4チームの場合は、1-4、2-3、1-3、2-4、1-2、3-4で行う。3チームの場合は、1-3、2-3、1-2で行う。

※第1ステージ各ブロックの1位・2位・3位は第2ステージに進む。

※都路中は選手数が規定に満たないため参考試合とし、第1ステージのみの参加となり順位はつかない。

第2ステージ



【卓球女子団体】

第1ステージ

《Aブロック》

| | 船引南 | 三春 | 滝根 | 勝一敗 | 試合得点 | 順位 |
|---|-----|----|----|-----|------|----|
| 1 | 船引南 | | | | | |
| 2 | 三春 | | | | | |
| 3 | 滝根 | | | | | |

《Bブロック》

| | 船引 | 大越 | 常葉 | 都路 | 勝一敗 | 試合得点 | 順位 |
|---|----|----|----|----|-----|------|----|
| 1 | 船引 | | | | | | |
| 2 | 大越 | | | | | | |
| 3 | 常葉 | | | | | | |
| 4 | 都路 | | | | | | |

| | 3～5コート | |
|---|--------|------|
| 1 | 船引南 | 対 滝根 |
| 2 | 三春 | 対 滝根 |
| 3 | 船引南 | 対 三春 |

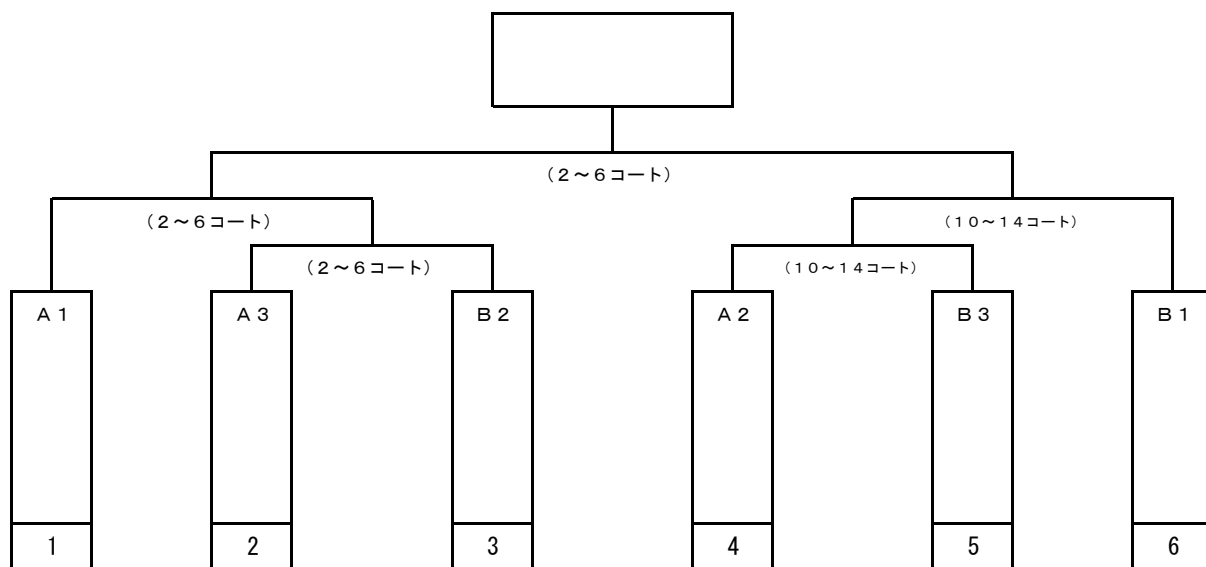
| | 9～11コート | 13～15コート |
|---|---------|----------|
| 1 | 船引 対 都路 | 大越 対 常葉 |
| 2 | 船引 対 常葉 | 大越 対 都路 |
| 3 | 船引 対 大越 | 常葉 対 都路 |

※リーグ戦の試合順序は、4チームの場合は、1-4、2-3、1-3、2-4、1-2、3-4で行う。3チームの場合は、1-3、2-3、1-2で行う。

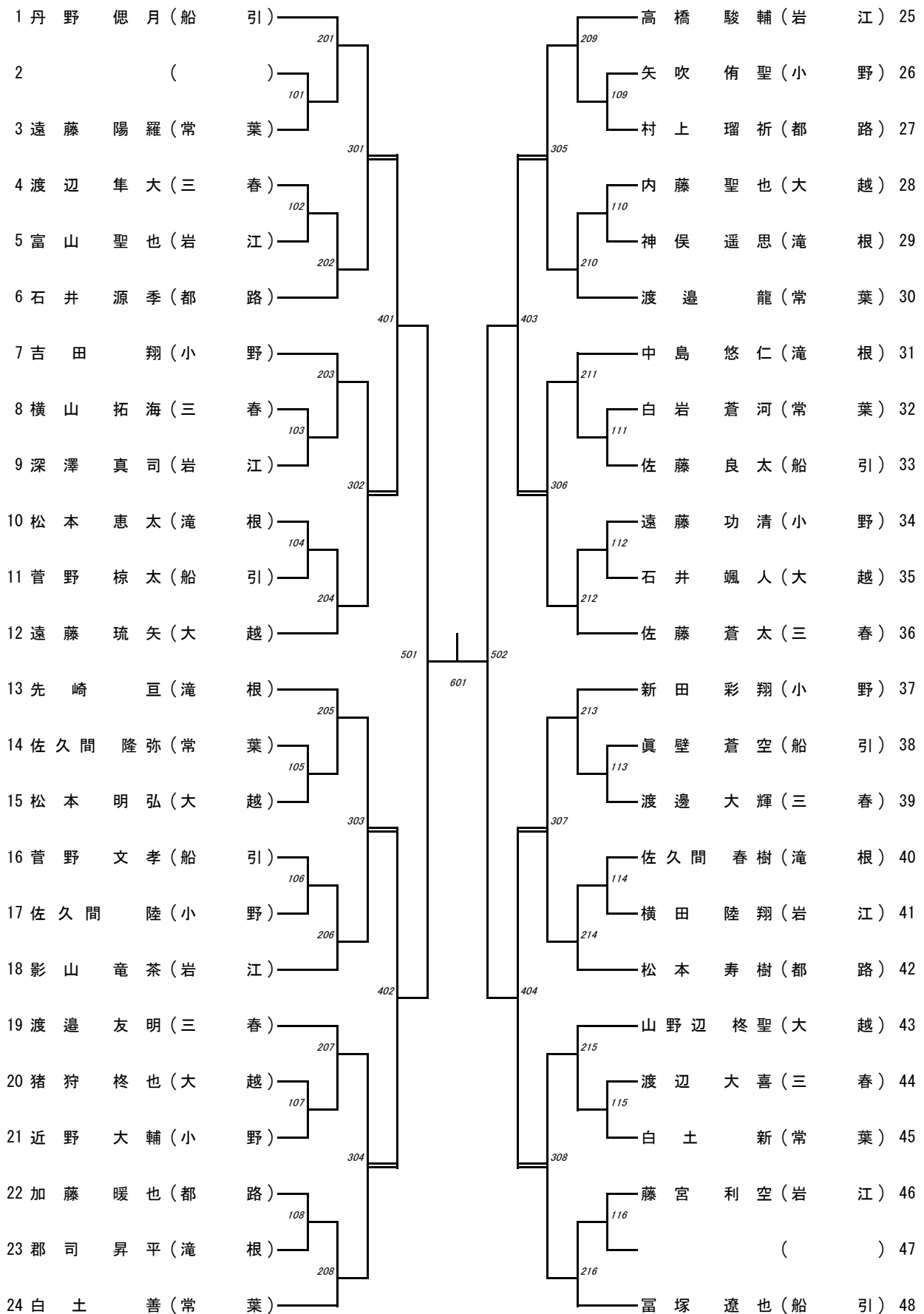
※第1ステージ各ブロックの1位・2位・3位は第2ステージに進む。

※都路中は選手数が規定に満たないため参考試合とし、第1ステージのみの参加となり順位はつかない。

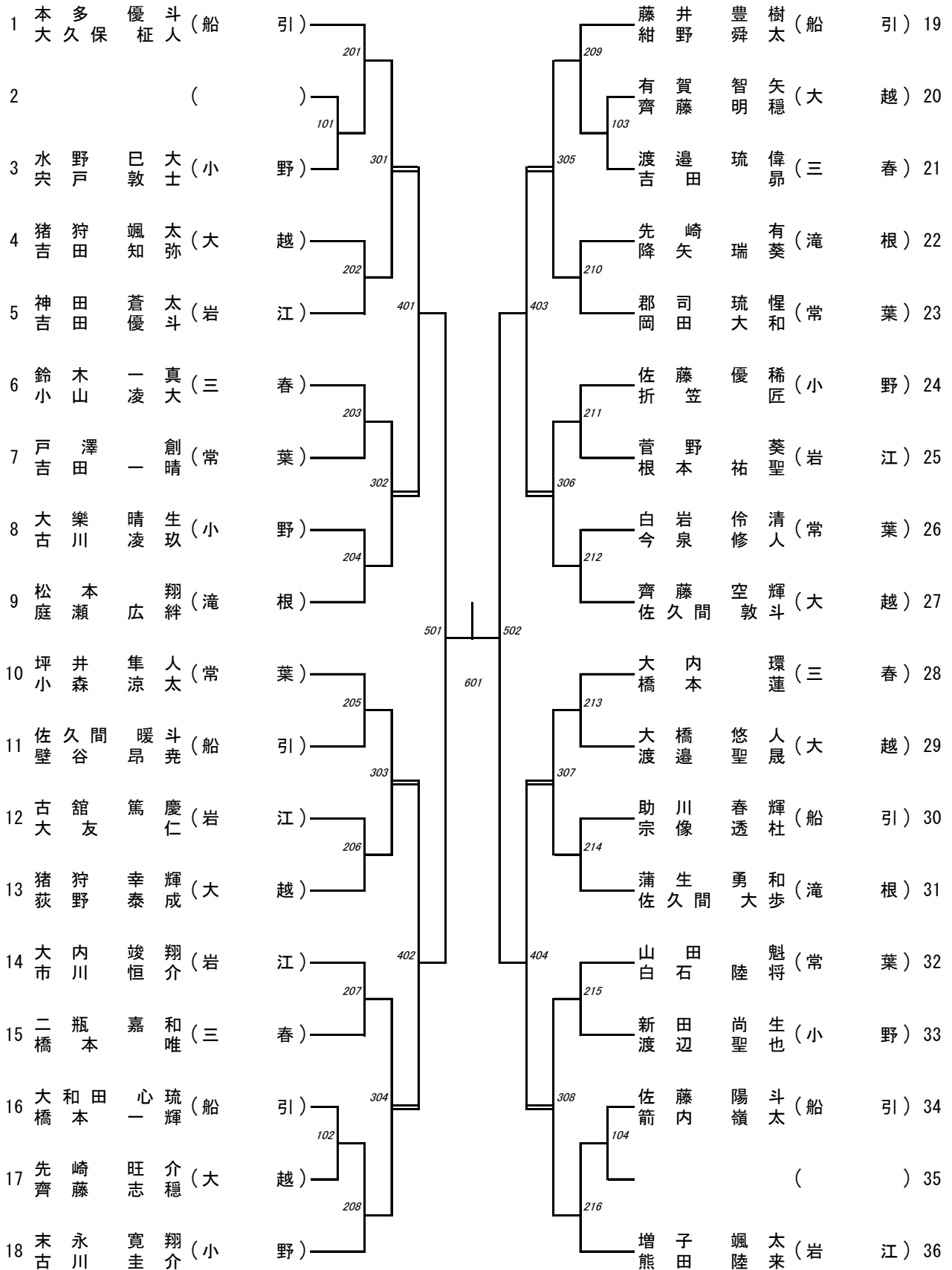
第2ステージ



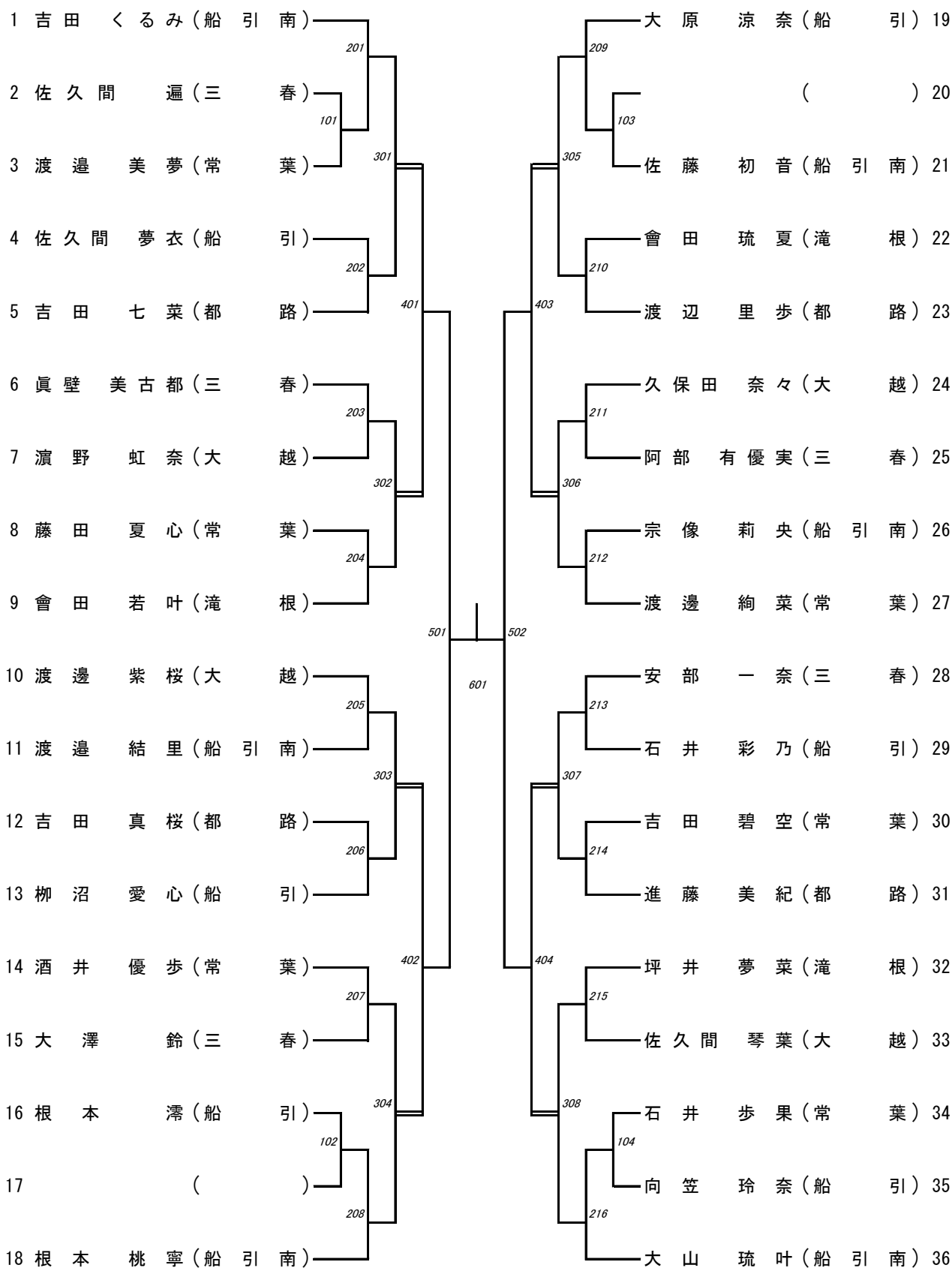
【卓球男子シングルス】



【卓球男子ダブルス】



【卓球女子シングルス】



【卓球女子ダブルス】

