

令和5年度 田村支部中体連新人大会 剣道競技対戦表

〈男子・団体〉

	学校名	①	④	⑦	勝ち点	勝者数	本数	順位
1	船引							
2	三春							
3	小野							

〈女子・団体〉

	学校名	②	③	⑤	⑥	⑧	⑨	勝ち点	勝者数	本数	順位
1	船引										
2	小野										
3	三春										
4	滝根										

〈順位決定事項〉

順位決定の優先順位としては、下記の3点となる。

①最初の優先順位としては下の順で決定する。

(1) 勝ち点 → (2) 勝者数 → (3) 取得本数

※勝ち1で1点と引き分け2で1点の場合勝ちのチームを上位とする。

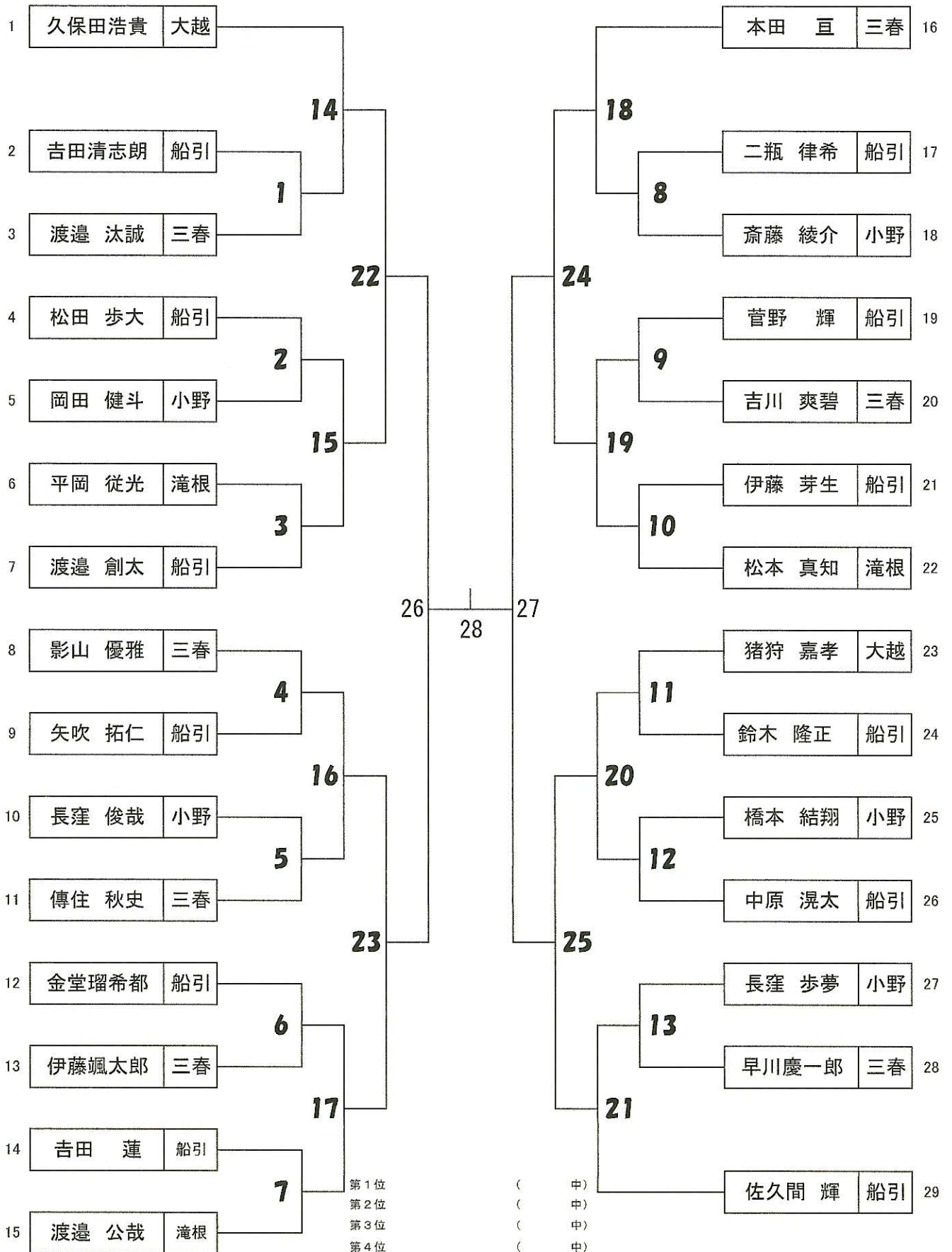
②取得本数が同数の場合は、対戦校の勝負が優先されて決定する。

③②でも勝敗が決定しない場合は、代表戦とする。(3分間1本勝負)

リーグ戦の表記号	○ . . . 1点	勝ち
	△ . . . 0点	負け
	□ . . . 0.5点	引き分け

# 令和5年度 田村支部中体連総合大会剣道競技個人戦トーナメント（男子）

太数字 延長1回で決しない場合は旗判定



# 令和5年度 田村支部中体連総合大会剣道競技個人戦トーナメント（女子）

太数字 延長1回で決しない場合は旗判定

