

令和5年度 郡山市中体連総合体育大会 軟式野球競技 大会組み合わせ

日時：令和5年 6月6日（火）・7日（水）・8日（水）

会場 ヨ：ヨーク開成山スタジアム、ふ：ふるさとの森野球場、日：日和田野球場、三：三穂田スポーツ広場

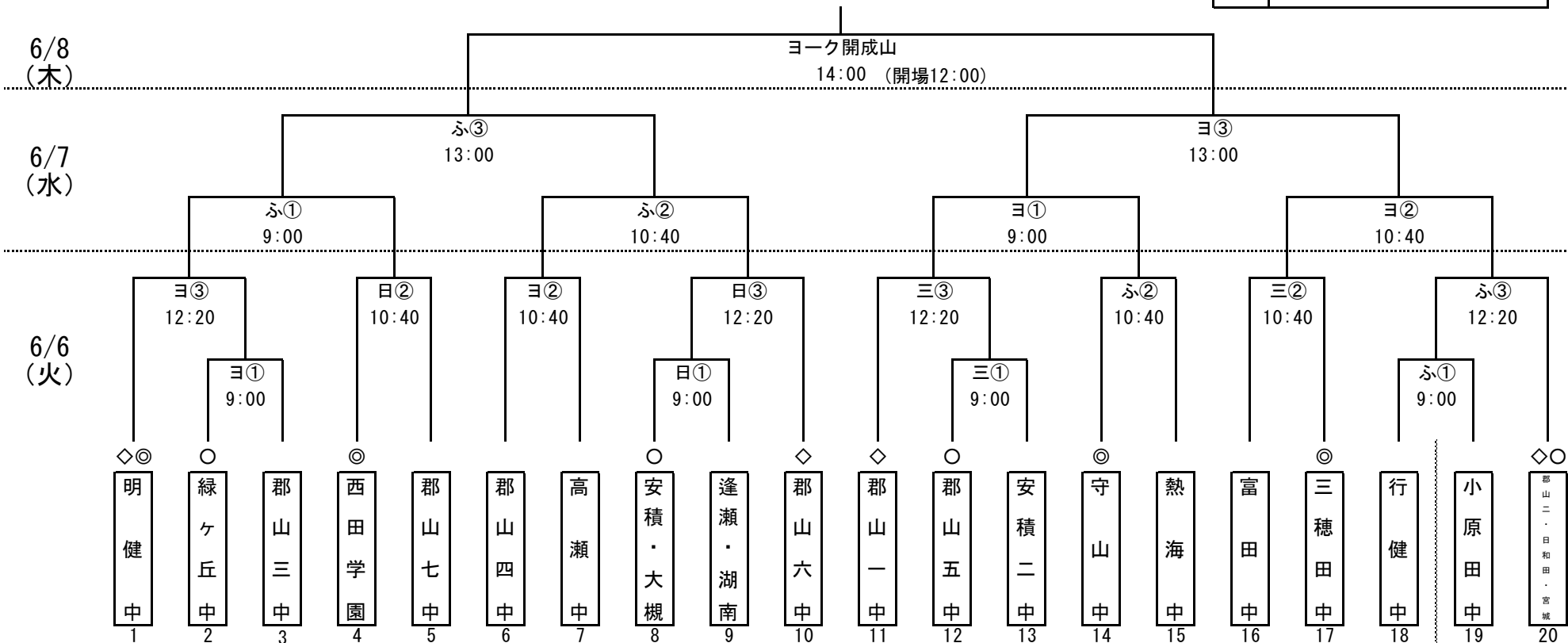
試合時間：①9：00 ②10：40 ③12：40 ④14：20 （最終日：14：00）

◎ 会場責任校

○ 会場副責任校

◇ シード校 第1：明健中 第2：日和田・宮城・郡山二 第3：郡山一中 第4：郡山六中

順位	学校名
1	中学校
2	中学校
3	中学校
3	中学校



令和5年度 郡山市中学校総合体育大会 バレーボール競技
第66回福島県中学校体育大会 郡山支部予選大会
組み合わせ表

男子 1日目 予選リーグ組み合わせ（各ブロック3位まで決勝トーナメント）

Aブロック			Bブロック		
会場		安積二	会場		安積二
1	1	郡山七	5	1	郡山五
2	2	郡山一	6	2	日和田
3	3	安積二	7	3	郡山三
4	4	行健	8	4	安積

女子 1日目 予選リーグ組み合わせ（各ブロック2位が決勝トーナメントへ）

Cブロック			Dブロック			Eブロック			Fブロック		
会場		喜久田	会場		大槻	会場		喜久田	会場		日和田
1	1	郡山五	5	1	大槻	9	1	逢瀬	13	1	御館
2	2	郡山七	6	2	安積	10	2	郡山四	14	2	安積二
3	3	熱海	7	3	湖南	11	3	宮城	15	3	高瀬
4	4	富田	8	4	郡山一	12	4	緑ヶ丘	16	4	行健

Gブロック			Hブロック		
会場		大槻	会場		日和田
17	1	小原田	21	1	守山
18	2	郡山六	22	2	日和田
19	3	明健	23	3	喜久田
20	4	三穂田	24	4	郡山三

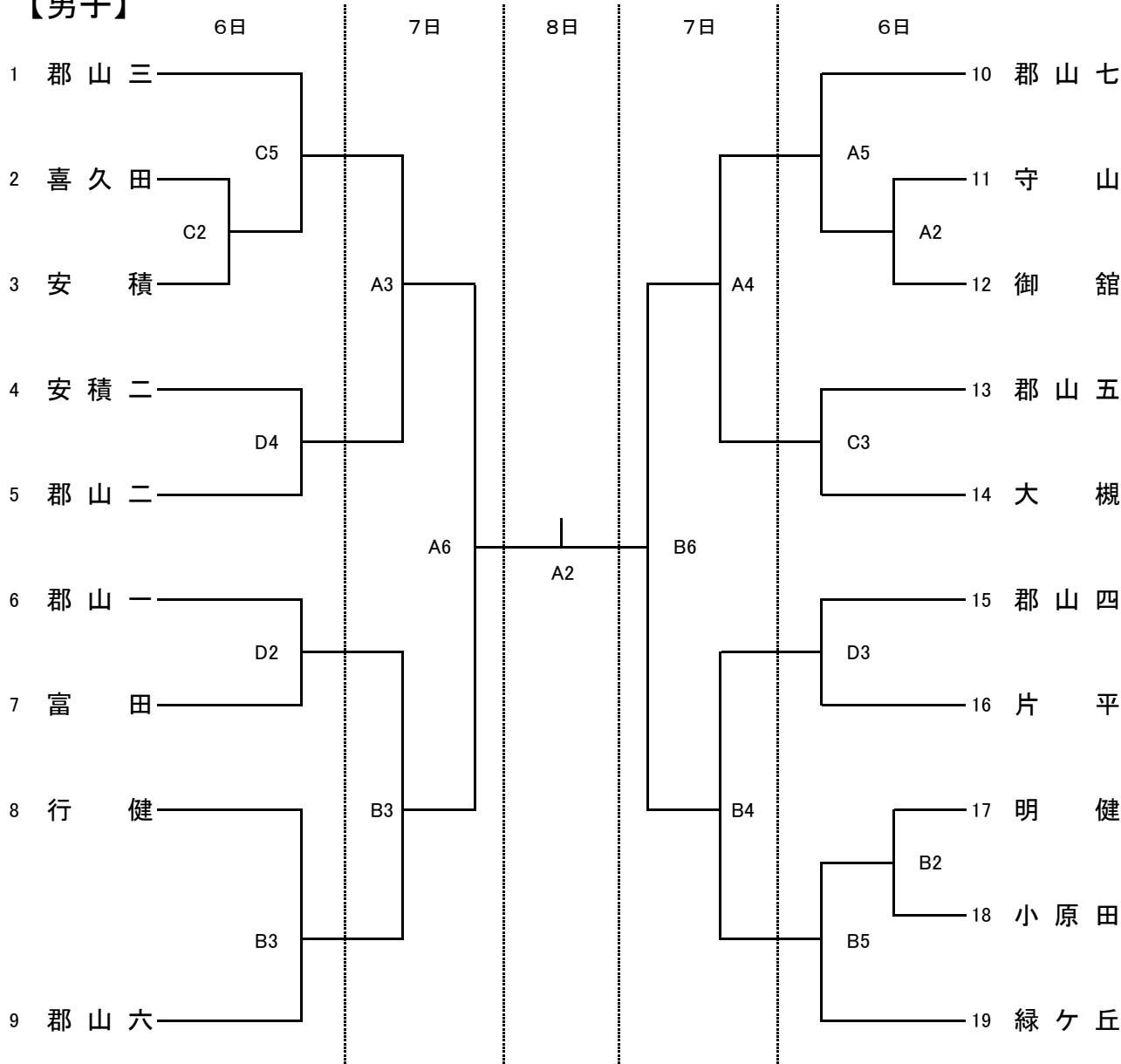
〔試合順序〕 ① 1 - 4 ② 2 - 3 ③ 1 - 3 ④ 2 - 4 ⑤ 1 - 2 ⑥ 3 - 4

※ 各会場の開場は、1日目7時45分です。

令和5年度郡山市中学校総合体育大会 バスケットボール競技

期 日 令和5年6月6日(火)・7日(水)・8日(木)
 会 場 西 部 体 育 館 (A・B)
 磐 梯 熱 海 ス ポ ー ツ パ ー ク (C)
 ふ る さ と の 森 体 育 館 (D)

【男子】



【試合開始時刻】 ◆6月6日・7日

第1試合	第2試合	第3試合	第4試合	第5試合	第6試合
9:00~	10:20~	11:40~	13:00~	14:20~	15:40~

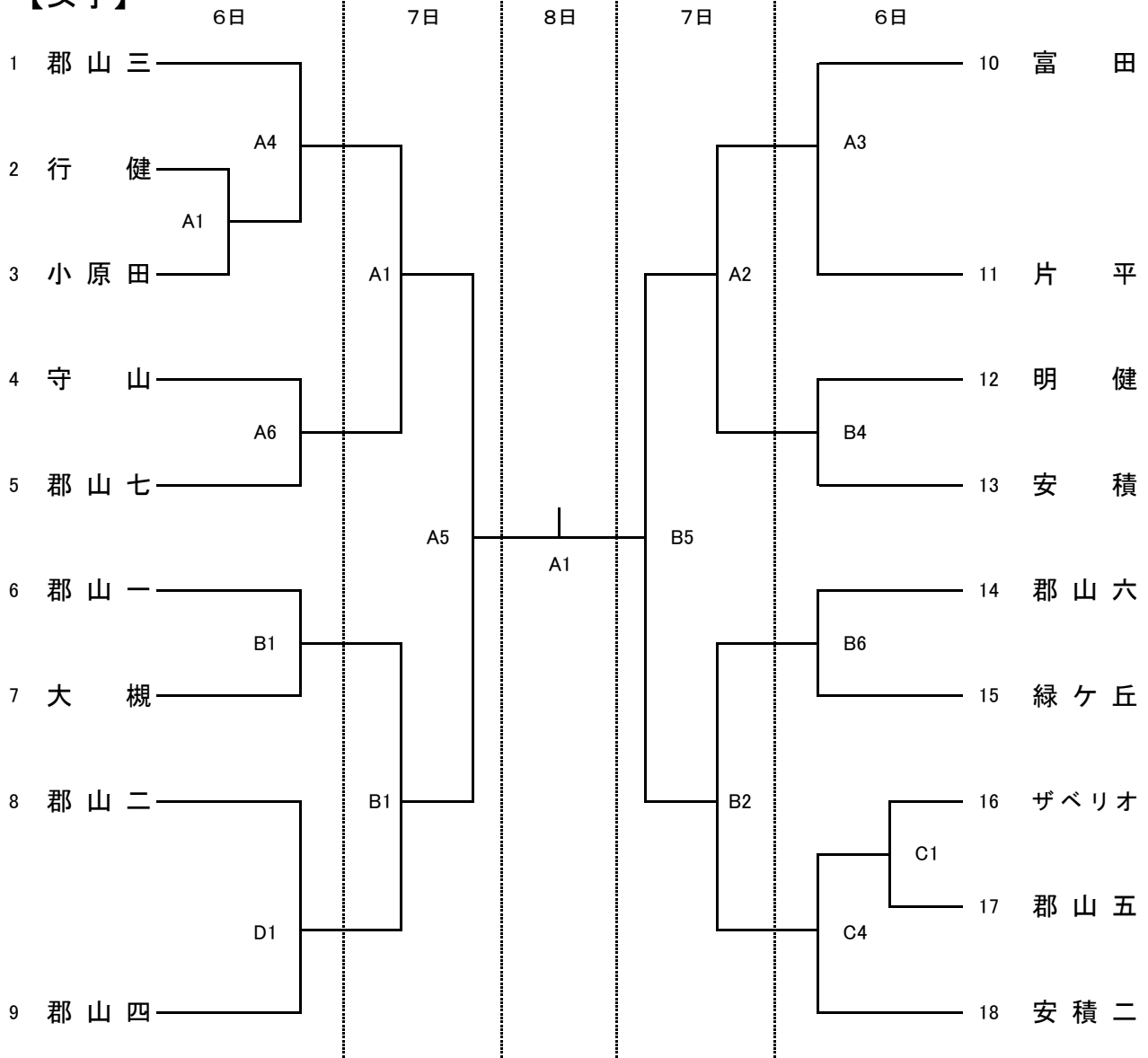
◆6月8日

第1試合	第2試合
14:00~	15:20~

令和5年度郡山市中学校総合体育大会 バスケットボール競技

期 日 令和5年6月6日(火)・7日(水)・8日(木)
 会 場 西 部 体 育 館 (A・B)
 磐 梯 熱 海 ス ポ ー ツ パ ー ク (C)
 ふ る さ と の 森 体 育 館 (D)

【女子】



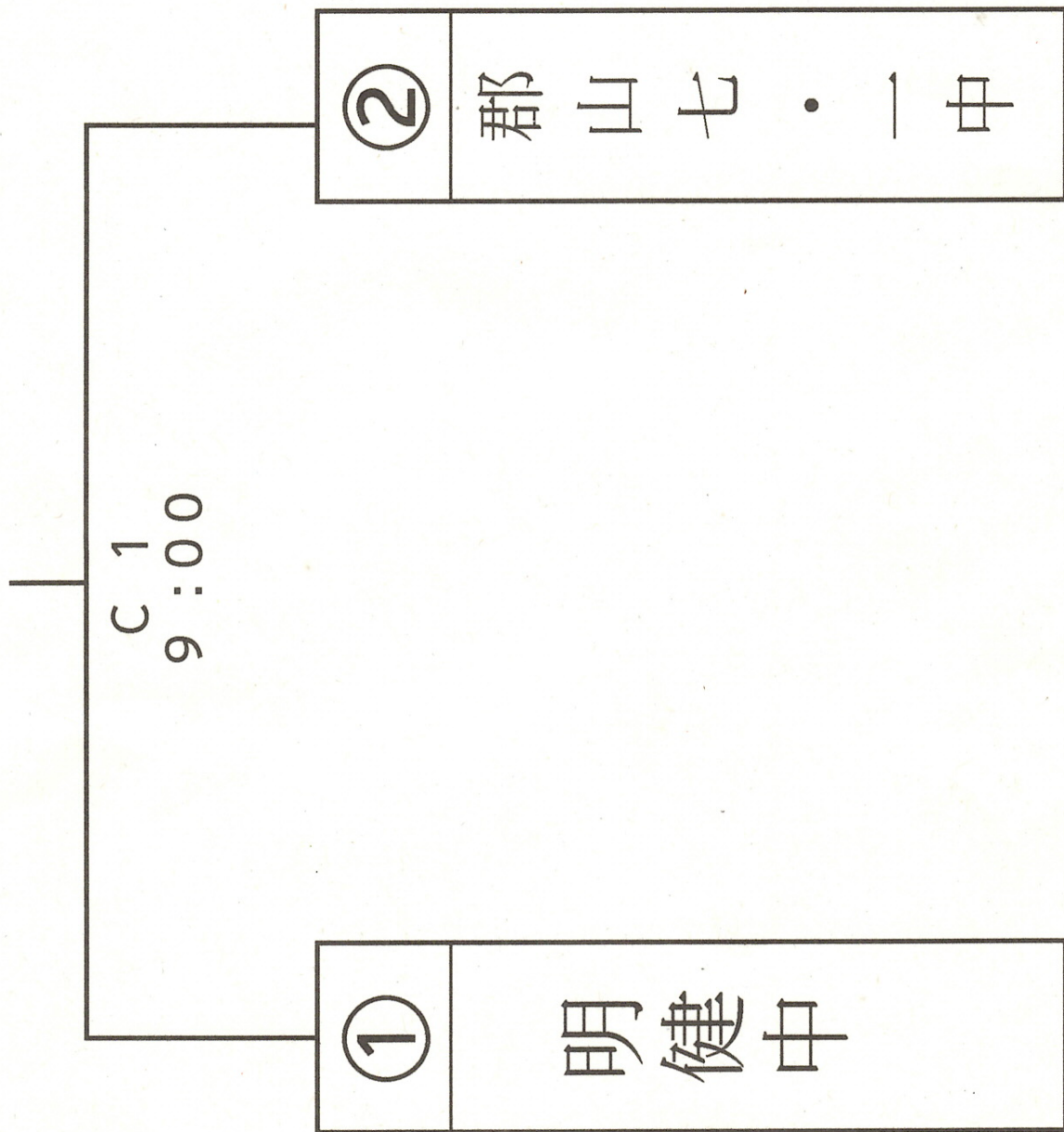
【試合開始時刻】 ◆6月6日・7日

第1試合	第2試合	第3試合	第4試合	第5試合	第6試合
9:00~	10:20~	11:40~	13:00~	14:20~	15:40~

◆6月8日

第1試合	第2試合
14:00~	15:20~

ソフトボール（2チーム）



【卓球男子団体戦】

《予選リーグ》

A ブロック 1,2 コート

	郡山二	富田	片平	勝-負	順位
郡山二					
富田					
片平					

B ブロック 3,4 コート

	ザベリオ	逢瀬	郡山四	勝-負	順位
ザベリオ					
逢瀬					
郡山四					

C ブロック 6,7 コート

	三穂田	大槻	郡山五	勝-負	順位
三穂田					
大槻					
郡山五					

D ブロック 8,9 コート

	郡山一	郡山三	緑ヶ丘	勝-負	順位
郡山一					
郡山三					
緑ヶ丘					

E ブロック 11,12 コート

	郡山六	御館	高瀬	勝-負	順位
郡山六					
御館					
高瀬					

F ブロック 13,14 コート

	郡山七	日和田	宮城	勝-負	順位
郡山七					
日和田					
宮城					

G ブロック 15,16 コート

	熱海	安積	守山	勝-負	順位
熱海					
安積					
守山					

H ブロック 18,19 コート

	小原田	行健	明健	勝-負	順位
小原田					
行健					
明健					

試合順序 ①対③⇒②対③⇒①対②

上位2チームが決勝トーナメント進出ステージへ

令和5年度 郡山市中学校総合体育大会

【卓球女子団体戦】

6月 6日(火) 9:20~ 宝来屋郡山総合体育館

《予選リーグ》

A ブロック 21,22 コート

B ブロック 23,24 コート

	郡山二	守山	郡山一	勝-負	順位
郡山二					
守山					
郡山一					

	三穂田	安積	高瀬	勝-負	順位
三穂田					
安積					
高瀬					

C ブロック 25,26 コート

D ブロック 27,28 コート

	郡山六	熱海	勝-負	順位
郡山六				
熱海				

	富田	大槻	小原田	勝-負	順位
富田					
大槻					
小原田					

E ブロック 30,31 コート

F ブロック 32,33 コート

	日和田	郡山五	ザペリオ	勝-負	順位
日和田					
郡山五					
ザペリオ					

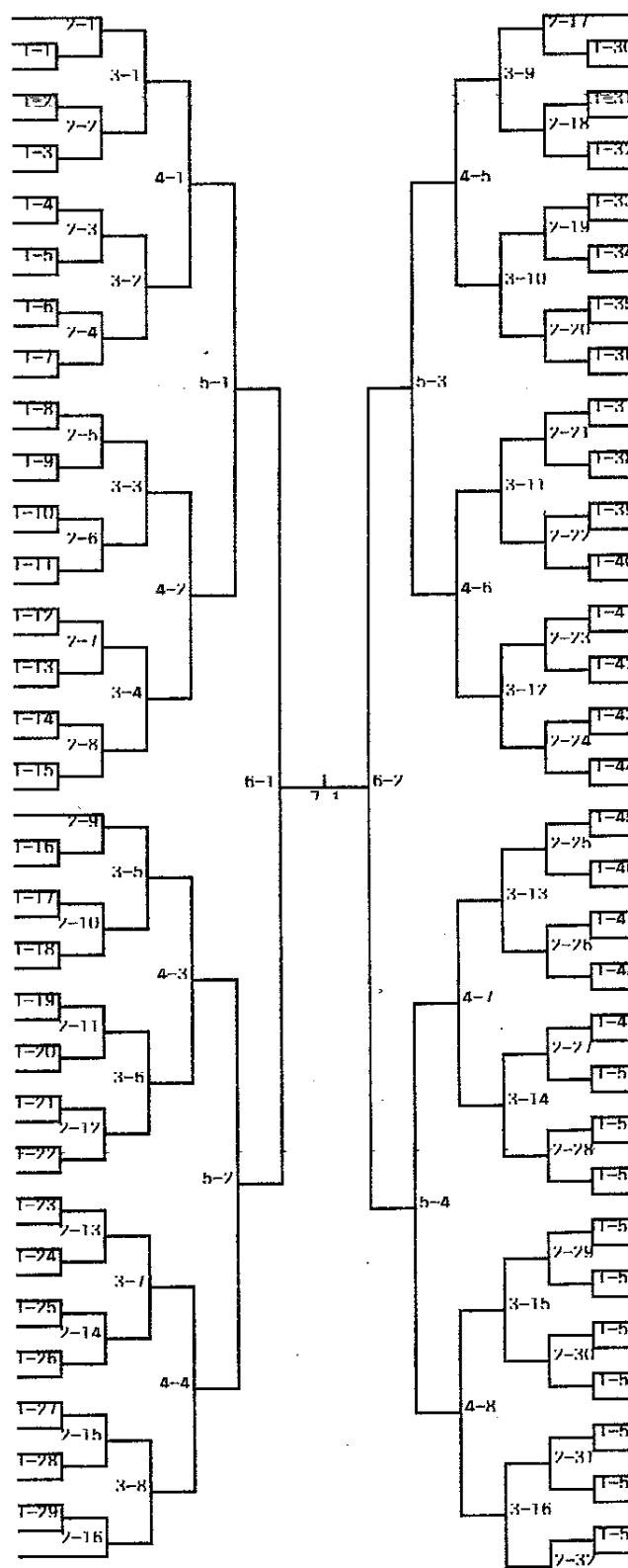
	郡山七	片平	明健	勝-負	順位
郡山七					
片平					
明健					

試合順序 ①対③⇒②対③⇒①対②

上位2チームが決勝トーナメント進出ステージへ

男子シングルス

- 1 金田 篤典 (ザペリオ)
- 2 渡邊 夢都 (片平)
- 3 加藤 聖大 (郡山六)
- 4 高橋 省吾 (明健)
- 5 渡辺 大輔 (三穂田)
- 6 横田 健吾 (御館)
- 7 遠藤 光 (守山)
- 8 星 珀亜 (逢瀬)
- 9 木原 誠太 (行健)
- 10 金丸 功樹 (富田)
- 11 馬場 虹太郎 (熱海)
- 12 佐藤 裕大 (大槻)
- 13 遠藤 七斗 (日和田)
- 14 金田 夢叶 (高瀬)
- 15 小林 日向 (郡山七)
- 16 橋本 蒼人 (郡山二)
- 17 生江 莉玖 (熱海)
- 18 野崎 瑛斗 (三穂田)
- 19 坂内 弘都 (郡山四)
- 20 高橋 拓土 (郡山六)
- 21 橋本 航翼 (宮城)
- 22 本田 千尋 (片平)
- 23 菅野 陽太 (郡山五)
- 24 園谷 修吾 (日和田)
- 25 三村 大河 (安積)
- 26 鈴木 啓太 (高瀬)
- 27 細貝 歩夢 (行健)
- 28 後藤 琢磨 (大槻)
- 29 生田 智理 (緑ヶ丘)
- 30 星 真輝斗 (明健)
- 31 岸本 脩雅 (郡山一)
- 32 遠宮 雄斗 (郡山二)
- 33 渡辺 和志 (大槻)
- 34 関根 大河 (安積)
- 35 福田 継人 (明健)
- 36 紺野 莉玖 (行健)
- 37 庭山 領斗 (郡山五)
- 38 吉原 大貴 (緑ヶ丘)
- 39 八巻 俊介 (富田)
- 40 森 優丞 (守山)
- 41 満田 大貴 (郡山四)
- 42 岡 廣汰 (日和田)
- 43 遠藤 支貢 (郡山一)
- 44 武田 力 (逢瀬)
- 45 小川 響輝 (郡山七)
- 46 森 渉 (ザペリオ)
- 47 吉田 大門 (三穂田)
- 48 橋本 優斗 (宮城)
- 49 三本杉 勇杜 (安積)
- 50 園分 蒼志 (郡山六)
- 51 先崎 有人 (高瀬)
- 52 西村 秀也 (守山)
- 53 安齋 仁理 (熱海)
- 54 堀越 充希 (ザペリオ)
- 55 増田 雄大 (緑ヶ丘)
- 56 伊東 京佑 (片平)
- 57 飯田 唯斗 (郡山一)
- 58 石井 光希 (郡山七)
- 59 岸田 陸杜 (郡山五)
- 60 大和田 悠希 (小原田)
- 61 橋本 理陽人 (富田)



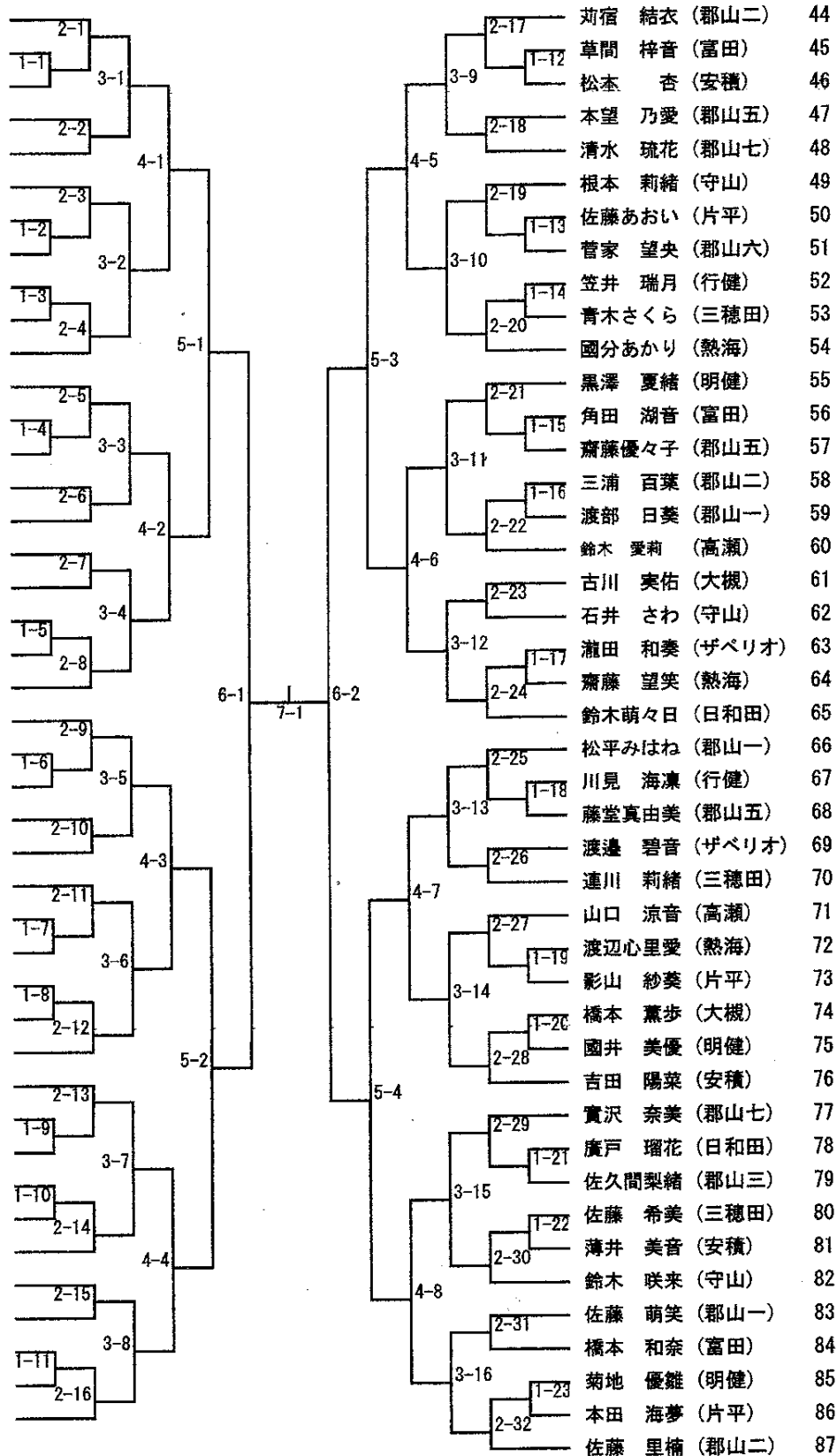
- 伊藤 魁星 (郡山二) 62
- 石橋 廉斗 (郡山一) 63
- 鈴木 涼太 (高瀬) 64
- 松元 優磨 (小原田) 65
- 吉田 樹 (緑ヶ丘) 66
- 大越 隼翔 (片平) 67
- 飛知和蓮斗 (三穂田) 68
- 鈴木 直裕 (逢瀬) 69
- 矢野 瑛 (大槻) 70
- 古川 敬一朗 (守山) 71
- 寺嶋 涼真 (富田) 72
- 小野 翔希 (郡山七) 73
- 大場 裕太 (明健) 74
- 齋藤 優太 (日和田) 75
- 星 修一郎 (行健) 76
- 荒木 貴翔 (緑ヶ丘) 77
- 神山 樹 (行健) 78
- 石岡 恵祐 (明健) 79
- 遠藤 尊 (郡山一) 80
- 渡辺 武瑠 (大槻) 81
- 平塚 蒼一郎 (郡山五) 82
- 三浦 琉生 (宮城) 83
- 佐藤 慶伍 (熱海) 84
- 齋藤 亘 (三穂田) 85
- 三瓶 敦史 (郡山四) 86
- 加瀬 文三郎 (ザペリオ) 87
- 熊田 人唯 (高瀬) 88
- 渡辺 啓生 (安積) 89
- 荒川 勇樹 (日和田) 90
- 古川 莉空 (守山) 91
- 小川 翔平 (郡山六) 92
- 二瓶 陽 (郡山一) 93
- 橋本 季空 (熱海) 94
- 岩本 淳暉 (安積) 95
- 宗形 直幸 (三穂田) 96
- 西村 航太郎 (ザペリオ) 97
- 三日月 霸琉 (郡山六) 98
- 藤田 治人 (片平) 99
- 佐久間 皓希 (明健) 100
- 橋本 孝一郎 (緑ヶ丘) 101
- 安倍 和希 (郡山七) 102
- 二階堂 大治郎 (逢瀬) 103
- 伊藤 優太 (宮城) 104
- 妹尾 俊明 (郡山五) 105
- 大越 貴拓 (守山) 106
- 諏江 達哉 (大槻) 107
- 高橋 明希 (富田) 108
- 染谷 真梧 (逢瀬) 109
- 八巻 颯斗 (郡山六) 110
- 真船 翔 (郡山七) 111
- 星 智可良 (片平) 112
- 日野 成道 (郡山四) 113
- 渡部 俊之介 (郡山五) 114
- 本泉 陸 (熱海) 115
- 鈴木 康太 (行健) 116
- 伊東 潤樹 (高瀬) 117
- 小林 亮太 (安積) 118
- 北原 大幹 (日和田) 119
- 宗像 蒼 (御館) 120
- 五十嵐 岳 (富田) 121
- 鶴巻 義章 (ザペリオ) 122
- 鈴木 喜翔 (郡山二) 123

男子ダブルス

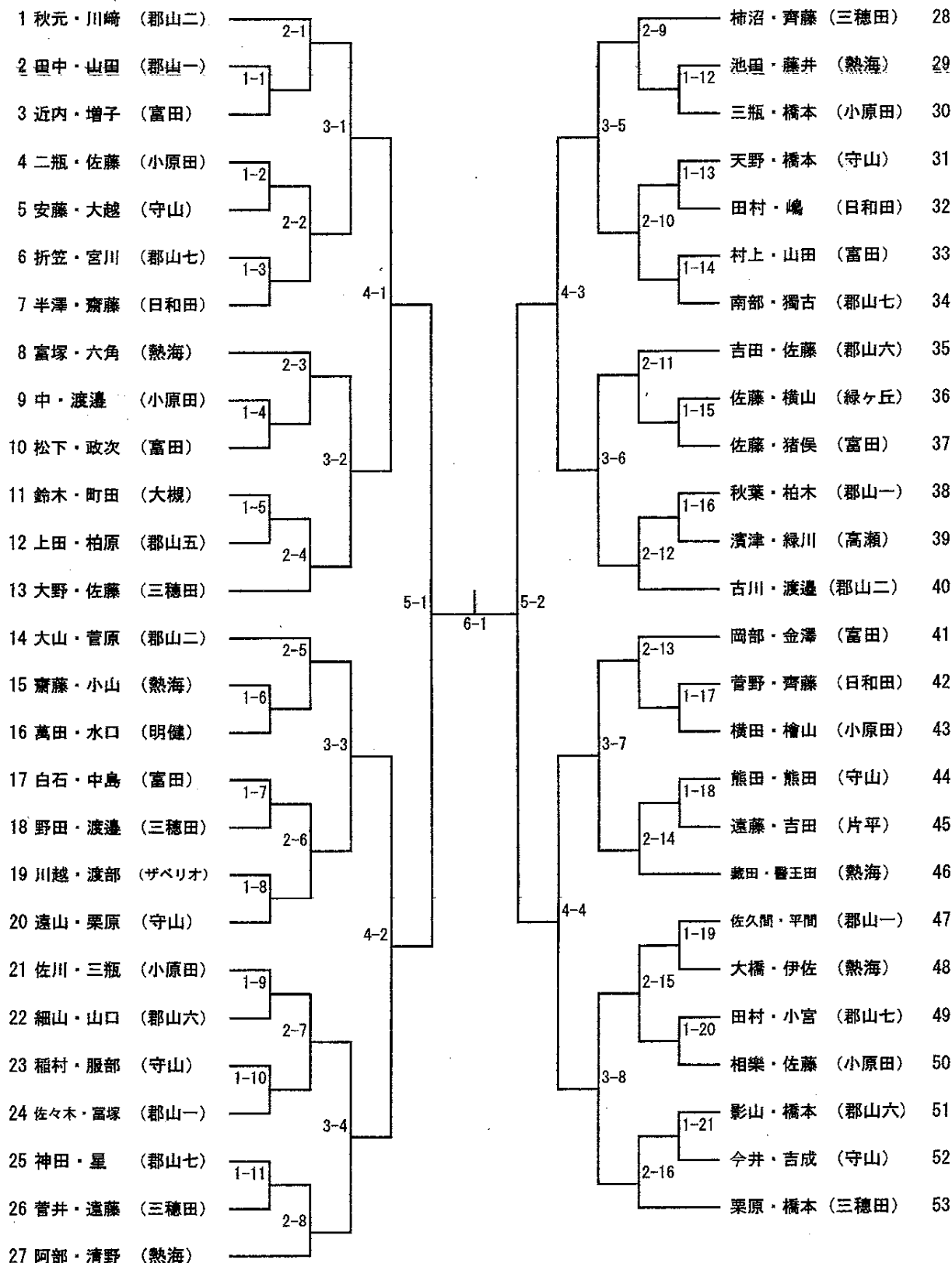
1 猪狩・佐々木 (郡山二)	2-1	七海・船山 (緑ヶ丘)	49
2 紺野・渡邊 (大槻)	1-1	成田・古川 (大槻)	50
3 西間木・佐藤 (安積)	3-1	三浦・増子 (明健)	51
4 高橋・遠藤 (郡山一)	1-2	清野・佐藤 (熱海)	52
5 天野・有我 (緑ヶ丘)	2-2	廣坂・鈴木 (郡山六)	53
6 鷺・成田 (郡山六)	4-1	菊池・中村 (安積)	54
7 金子・芳賀 (ザペリオ)	2-3	佐藤・富塚 (郡山三)	55
8 白岩・水島 (行健)	1-3	菊池・大山 (富田)	56
9 長谷川・古河 (郡山四)	3-2	川崎・藤井 (ザペリオ)	57
10 遠藤拓・遠藤輝 (高瀬)	1-4	三浦・國分 (行健)	58
11 佐藤・佐藤 (三穂田)	2-4	野田・岩本 (三穂田)	59
12 山中・齋藤 (郡山三)	5-1	河野・鮎瀬 (郡山一)	60
13 物江・石澤 (富田)	2-5	二階堂・酒井 (郡山六)	61
14 内池・市川 (郡山四)	1-5	大和田・鈴木 (守山)	62
15 山本・堀井 (逢瀬)	3-3	佐藤・鈴木 (郡山五)	63
16 安斎・鈴木 (片平)	1-6	坂本・大越 (安積)	64
17 鈴木・藤田 (熱海)	2-6	穴澤・折笠 (高瀬)	65
18 影山・番野 (緑ヶ丘)	4-2	五十嵐・鈴木 (郡山四)	66
19 小林・鈴木 (ザペリオ)	2-7	佐藤・柳沼 (明健)	67
20 渡邊・須藤 (明健)	1-7	佐藤・北條 (郡山二)	68
21 増子・遠藤 (郡山五)	3-4	原・鈴木 (郡山七)	69
22 渡邊・滝田 (安積)	1-8	篠原・遠藤 (逢瀬)	70
23 古川・千代 (小原田)	2-8	鈴木・古川 (ザペリオ)	71
24 佐竹・矢吹 (郡山七)	6-1	村上・中山 (小原田)	72
25 本田・島山 (緑ヶ丘)	2-9	遠藤・本田 (郡山四)	73
26 星・奥田 (郡山二)	1-9	久下・岩原 (行健)	74
27 有我・渡邊 (郡山七)	3-5	宗形・猪狩 (三穂田)	75
28 長谷川・丹野 (郡山五)	1-10	工藤・長谷川 (郡山三)	76
29 岡田・樽川 (富田)	2-10	遠藤・國分 (郡山七)	77
30 安田・長沼 (守山)	4-3	岡田・中山 (郡山六)	78
31 田原・遠藤 (ザペリオ)	2-11	川崎・塩生 (御館)	79
32 菅野・工藤 (明健)	1-11	谷苗・佐藤 (緑ヶ丘)	80
33 渡辺・渡辺 (高瀬)	3-6	大越・芳賀 (大槻)	81
34 渡部・八木田 (郡山六)	1-12	櫻下・釣巻 (富田)	82
35 増戸・佐藤 (逢瀬)	2-12	吉田・大山 (小原田)	83
36 小林・伊藤 (三穂田)	5-2	戸井川・武曾 (郡山二)	84
37 佐藤・渡邊 (安積)	2-13	君塚・棚邊 (郡山五)	85
38 野村・高橋 (郡山七)	1-13	今井・鈴木 (日和田)	86
39 遠藤・渡邊 (熱海)	3-7	石井・高地 (郡山一)	87
40 古谷・鈴木 (小原田)	1-14	遠藤千・遠藤大 (高瀬)	88
41 神長倉・菊地 (富田)	2-14	石井・坂本 (緑ヶ丘)	89
42 石井・鹿野 (行健)	4-4	飯塚・佐久間 (明健)	90
43 橋本・藤井 (三穂田)	2-15	佐藤・清野 (逢瀬)	91
44 佐藤・嵐 (郡山六)	1-15	八重樫・芳藤 (行健)	92
45 齋藤・大内 (郡山一)	3-8	森合・吉田 (安積)	93
46 松本・本望 (郡山五)	1-16	芳賀・河津 (郡山七)	94
47 平田・田辺 (郡山二)	2-16	加藤・齋藤 (富田)	95
48 橋本・大隅 (郡山四)	7-1	片山・松本 (ザペリオ)	96

女子シングルス

- 1 柳沼 夏帆 (郡山二)
- 2 齋藤真祐加 (守山)
- 3 佐々木美悠 (小原田)
- 4 須藤菜々子 (郡山五)
- 5 石澤 侑奈 (安積)
- 6 小針 花奈 (郡山七)
- 7 吉田 晶 (三穂田)
- 8 新國 詩歩 (明健)
- 9 阿部ひより (日和田)
- 10 鹿間 莉彩 (郡山一)
- 11 渡邊 琴華 (行健)
- 12 加地 雪乃 (郡山三)
- 13 國分 美伶 (安積)
- 14 伊藤 美帆 (ザベリオ)
- 15 達崎 美来 (大槻)
- 16 橋本 心美 (熱海)
- 17 大内 歩歌 (富田)
- 18 佐藤あさひ (郡山一)
- 19 菅野 芽奈 (高瀬)
- 20 柳田 楓音 (片平)
- 21 村上 祐佳 (日和田)
- 22 菅野 陽向 (郡山六)
- 23 古川 葵 (高瀬)
- 24 會田 泰香 (聴覚支援)
- 25 本田 美咲 (郡山七)
- 26 関根 美結 (大槻)
- 27 星 奈々子 (ザベリオ)
- 28 阿部 由夢 (片平)
- 29 佐藤 綾香 (守山)
- 30 黒澤 優花 (明健)
- 31 下田 梨乃 (郡山五)
- 32 根本 明空 (富田)
- 33 不二門美杏 (郡山七)
- 34 遠藤 美優 (三穂田)
- 35 前田七夕里 (郡山五)
- 36 深瀬 桜子 (ザベリオ)
- 37 安藤 百花 (大槻)
- 38 渡邊 愛里 (熱海)
- 39 深谷 碧唯 (緑ヶ丘)
- 40 高橋 楓花 (日和田)
- 41 半澤 幸春 (安積)
- 42 安藤 詩音 (郡山一)
- 43 福田 紗也 (郡山二)



女子ダブルス



令和5年度 郡山市中学校総合体育大会 ソフトテニス競技
男子団体戦 予選リーグ(5ゲーム、相互審判)

6月6日(火) 郡山庭球場

Aブロック(11、12コート)

		1	2	3	4	得失点	順位	相互審判
1	郡山六							11コート ①1-2 11コート ②1-3
2	郡山三							11コート ③1-4
3	湖 南							12コート ①3-4 12コート ②2-4
4	郡山七							12コート ③2-3

Bブロック(13、16コート)

		1	2	3	4	得失点	順位	相互審判
1	高 瀬							13コート ①1-2 13コート ②1-3
2	小原田							13コート ③1-4
3	大 槻							16コート ①3-4 16コート ②2-4
4	西 田							16コート ③2-3

Cブロック(14、15コート)

		1	2	3	4	得失点	順位	相互審判
1	富 田							14コート ①1-2 14コート ②1-3
2	郡山四							14コート ③1-4
3	郡山二							15コート ①3-4 15コート ②2-4
4	郡山一							15コート ③2-3

Dブロック(5、6コート)

		1	2	3	4	得失点	順位	相互審判
1	日和田							5コート ①1-2 5コート ②1-3
2	明 健							5コート ③1-4
3	守 山							6コート ①3-4 6コート ②2-4
4	行 健							6コート ③2-3

男子団体シード

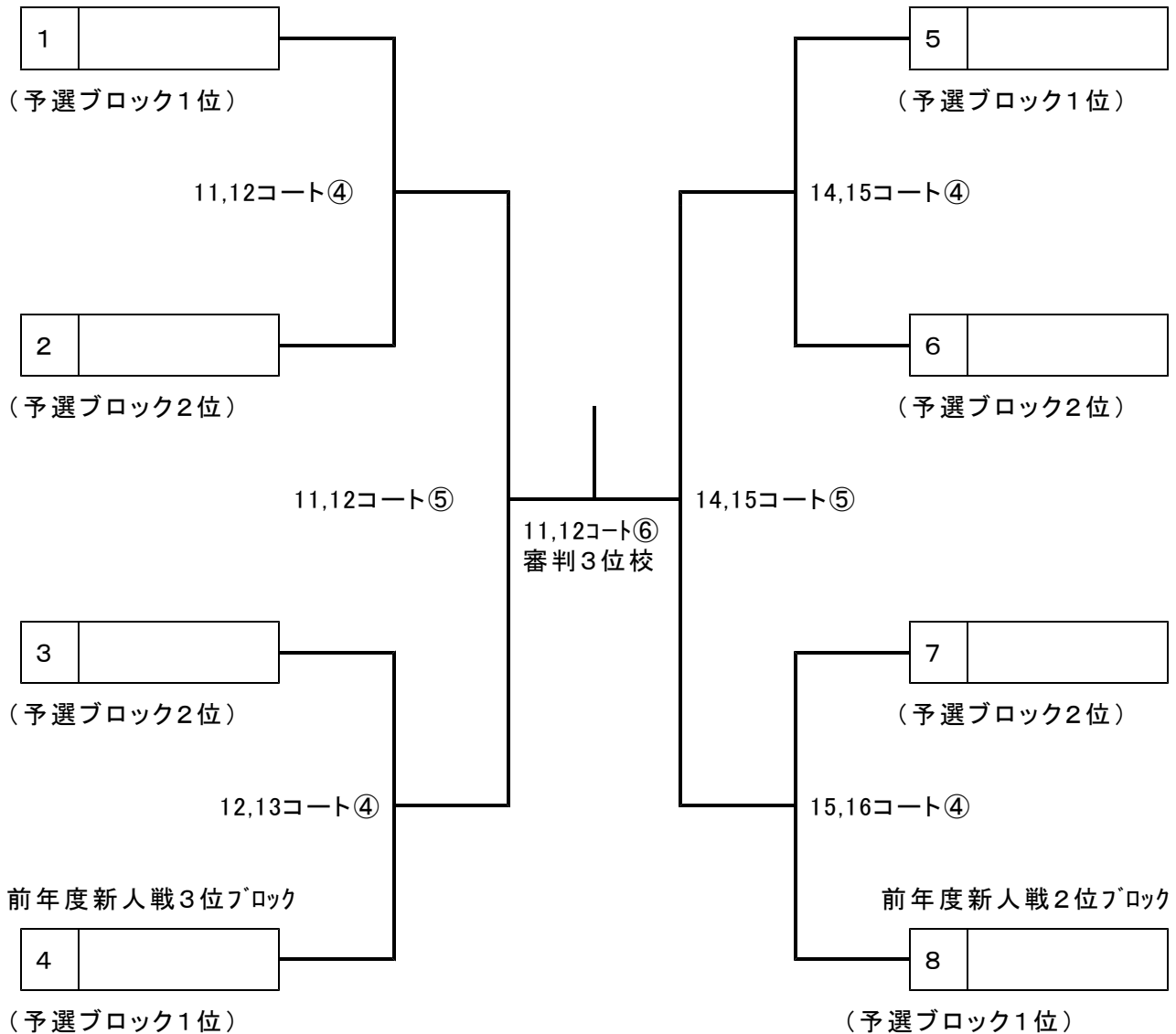
1位 高 瀬 2位 富 田 3位 日和田 3位 郡山六
5位 行 健 5位 西 田 5位 郡山七 5位 郡山一

令和5年度 郡山市中学校総合体育大会 ソフトテニス競技

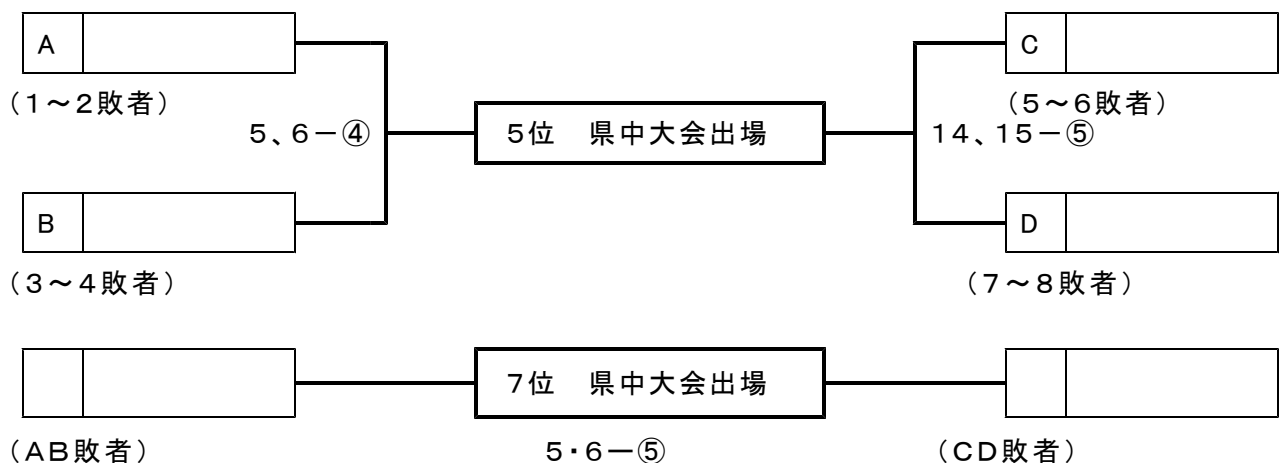
男子団体戦 決勝トーナメント(7ゲーム、2点先取、相互審判)

前年度新人戦1位ブロック

前年度新人戦3位ブロック



男子団体戦 代表決定戦(7ゲーム2点先取、相互審判)



令和5年度 郡山市中学校総合体育大会 ソフトテニス競技
女子団体戦 予選リーグ(5ゲーム、相互審判)

6月6日(火)郡山庭球場

Aブロック(1コート)

		1	2	3	勝	敗	順位
1	富田						
2	明健						
3	郡山七						

試合順序 1-2 2-3 1-3

Bブロック(2コート)

		1	2	勝	敗	順位
1	日和田					
2	郡山四					

試合順序 1-2

Cブロック(3コート)

		1	2	3	勝	敗	順位
1	安積二						
2	西田						
3	小原田						

試合順序 1-2 2-3 1-3

Dブロック(4コート)

		1	2	3	勝	敗	順位
1	湖南						
2	大槻						
3	行健						

試合順序 1-2 2-3 1-3

Eブロック(7コート)

		1	2	3	勝	敗	順位
1	郡山一						
2	逢瀬						
3	緑ヶ丘						

試合順序 1-2 2-3 1-3

Fブロック(8コート)

		1	2	3	勝	敗	順位
1	ザベリオ						
2	守山						
3	御館						

試合順序 1-2 2-3 1-3

Gブロック(9コート)

		1	2	勝	敗	順位
1	郡山六					
2	郡山三					

試合順序 1-2

Hブロック(10コート)

		1	2	3	勝	敗	順位
1	高瀬						
2	郡山五						
3	郡山二						

試合順序 1-2 2-3 1-3

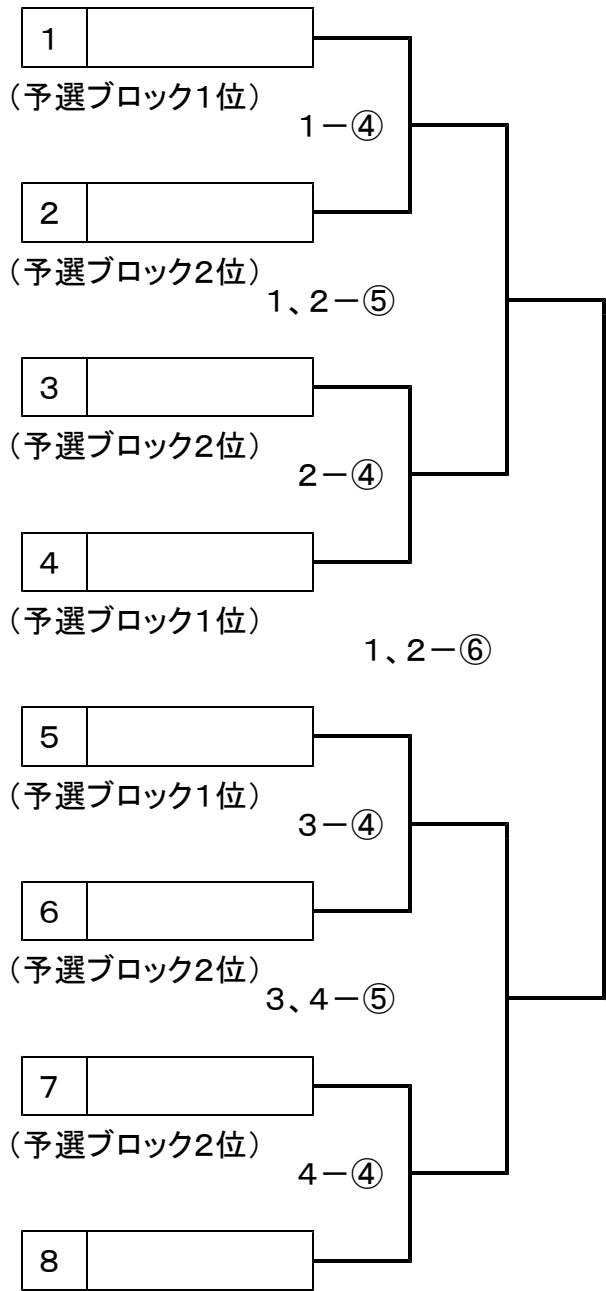
女子団体シード(到着順抽選)

1位 ザベリオ 2位 郡山六 3位 富田 3位 安積二
5位 郡山一 5位 湖南 5位 高瀬 5位 日和田

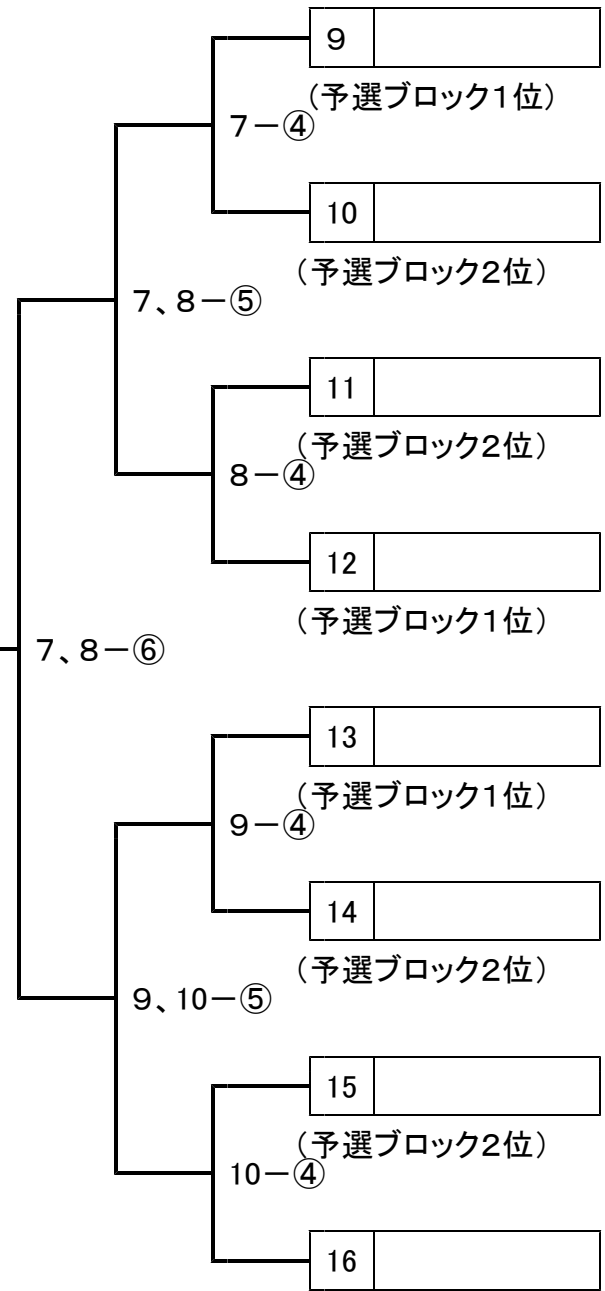
令和5年度 郡山市中学校新人総合体育大会 ソフトテニス競技

女子団体戦 決勝トーナメント(7ゲーム、2点先取、相互審判)

前年度新人戦1位ブロック



前年度新人戦3位ブロック



優勝

中学校

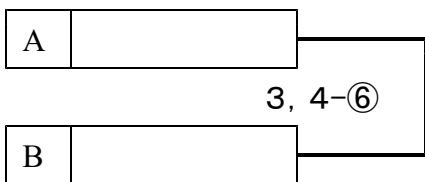
1、2-⑦
審判3位

7、8-⑥

前年度新人戦3位ブロック

前年度新人戦2位ブロック

(決勝T1-4の敗者)

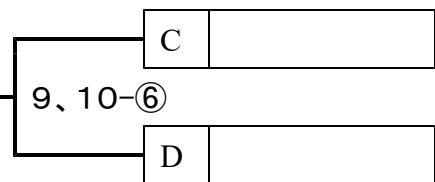


(決勝T5-8の敗者)

代表決定戦(7ゲーム)

県中出場

(決勝T9-12の敗者)

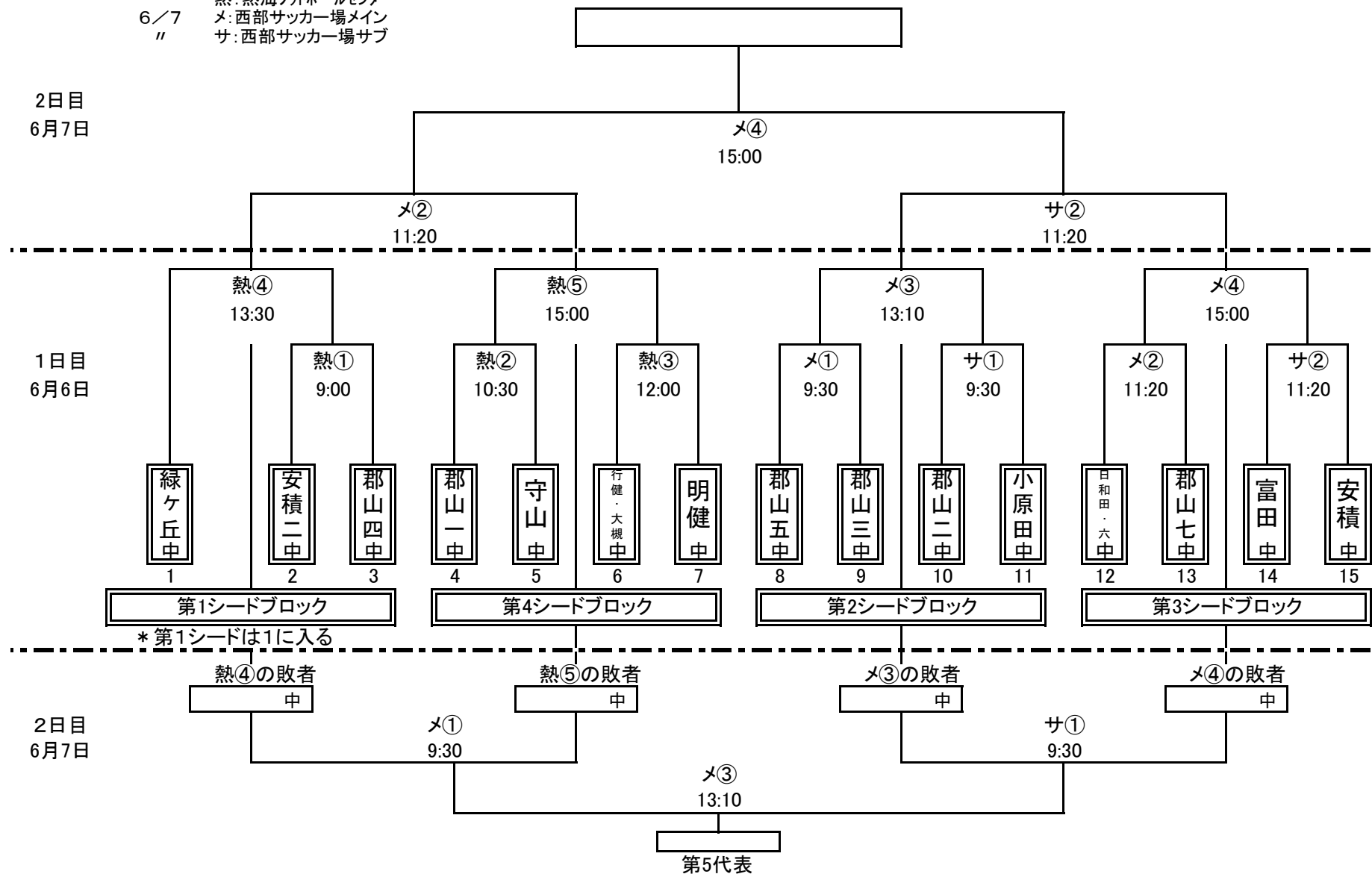


(決勝T13-16の敗者)

令和5年度 郡山市中学校総合体育大会 サッカー競技組合せ

会場 6/6 メ:西部サッカー場メイン
 " " サ:西部サッカー場サブ
 " " 熱:熱海フットボールセンター
 6/7 メ:西部サッカー場メイン
 " " サ:西部サッカー場サブ

2日目
6月7日



柔道 男子 団体 戦

< リーグ 戦 >

No	学校名	1	2	3	4	5	6	7	8	9	10	勝数	順位
1	安 積 中学校	↓			↓			↓			↓		
2	郡山第六 中学校			↓	↓		↓	↓		↓	↓		
3	郡山第一 中学校		↓	↓	↓		↓	↓	↓	↓	↓		
4	行 健 中学校		↓	↓		↓		↓	↓	↓	↓		
5	守 山 中学校			↓		↓			↓		↓		

柔道 女子 団体 戦

< リーグ 戦 >

No	学校名	11	12	13	14	15	16	勝数	順位
1	安 積 中学校	↓		↓			↓		
2	郡山第一 中学校	↓		↓	↓		↓		
3	守 山 中学校		↓	↓	↓	↓	↓		
4	行 健 中学校		↓		↓		↓		

令和5年度 郡山市中体連総合体育大会

柔道 男子 個人戦 50kg級

< 予選 リーグ >

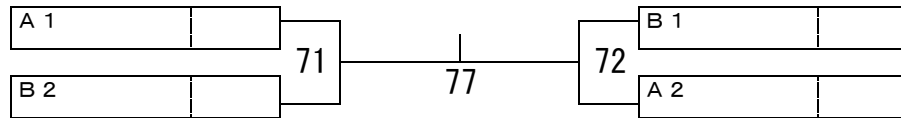
A ブロック

No.	氏名	学校名	3	4	11	12	21	22	勝数	順位
1	遠藤 有純	守山								
2	鈴木 真大	守山								
3	菊地 陽斗	郡一								
4	伊東 勇	行健								

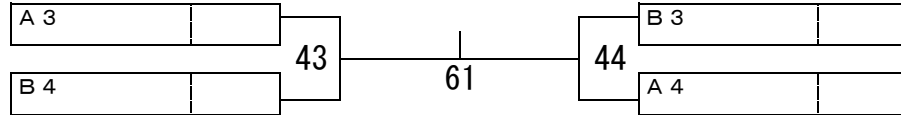
B ブロック

No.	氏名	学校名	5	6	13	14	23	24	勝数	順位
1	並木 透真	守山								
2	上田 敦喜	守山								
3	阿久津月都	行健								
4	遠藤 旭	安積								

< 決勝 トーナメント >



< 順位決定戦 >



柔道 男子 個人戦 55kg級

< 決勝 リーグ >

No.	氏名	学校名	37	38	45	46	59	60	勝数	順位
1	西條 斗貴	安積								
2	安齋 隼翔	安積								
3	古川 榮真	安積								
4	古河 橙真	行健								

柔道 男子 個人戦 60kg級

< 予選 リーグ >

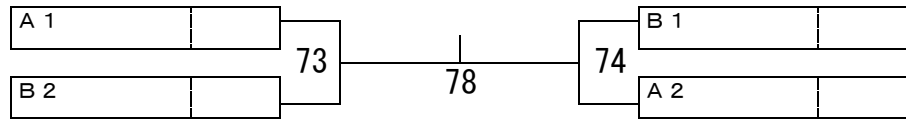
A ブロック

No.	氏名	学校名	7	8	15	16	25	26	勝数	順位
1	人見 旭	郡六								
2	古川 陽弥	郡六								
3	島本 光希	郡一								
4	青柳 怜央	守山								

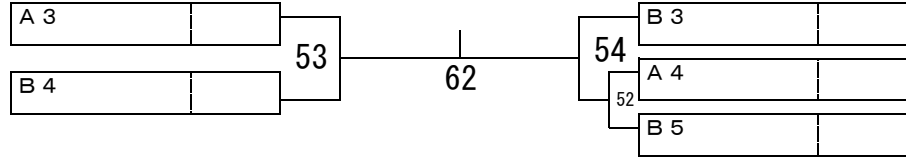
B ブロック

No.	氏名	学校名	1	2	9	10	17	18	27	28	31	32	勝数	順位
1	荒井 拓雅	郡六												
2	小林 愛斗	郡六												
3	加部寿騎弥	行健												
4	折笠 龍牙	守山												
5	竹内 蒼太	郡一												

< 決勝 トーナメント >



< 順位決定戦 >



柔道 男子 個人戦 66 k g 級

< 予選 リーグ >

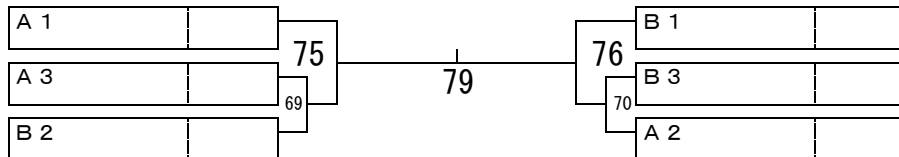
A ブロック

No.	氏名	学校名	19	29	33	勝数	順位
1	鈴木 晨飛	行健					
2	五十嵐海翔	郡六					
3	石井蔵之輔	守山					

B ブロック

No.	氏名	学校名	20	30	34	勝数	順位
1	齋藤 情多	安積					
2	鈴木 類	守山					
3	高橋 厚哉	郡六					

< 決勝 トーナメント >



柔道 男子 個人戦 73 k g 級

< 決勝 リーグ >

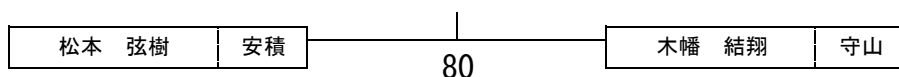
No.	氏名	学校名	33	34	39	40	47	48	55	56	64	65	勝数	順位
1	柳沼 凱吏	守山												
2	石井潤之輔	守山												
3	小金沢総司	守山												
4	松川 獅音	守山												
5	橋本 清史	郡一												

柔道 男子 個人戦 81 k g 級

< 決勝 リーグ >

No.	氏名	学校名	35	36	41	42	49	50	57	58	66	67	勝数	順位
1	佐藤 竜生	安積												
2	佐々木海英	安積												
3	本多小次郎	守山												
4	大森 春希	郡六												
5	小川 大和	緑ヶ丘												

柔道 男子 個人戦 90 k g 級



柔道 男子 個人戦 90 kg 超級

< 決勝 リーグ >

No	氏名	学校名	51	63	68	勝数	順位
1	河野 航大	守山					
2	久下 智輝	郡六					
3	上村 徠斗	行健					

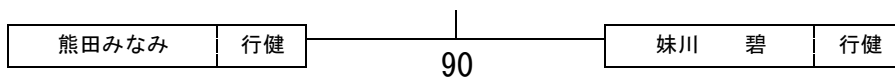
柔道 女子 個人戦 40 kg 級 ※エントリー無し※

柔道 女子 個人戦 44 kg 級

< 決勝 リーグ >

No	氏名	学校名	81	84	87	勝数	順位
1	山崎陽菜乃	行健					
2	大森 結奈	郡一					
3	多田 悠月	守山					

柔道 女子 個人戦 48 kg 級

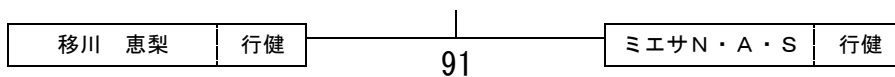


柔道 女子 個人戦 52 kg 級

< 決勝 リーグ >

No	氏名	学校名	82	85	88	勝数	順位
1	添田 海羽	行健					
2	橋本 望愛	行健					
3	熊田 渚月	守山					

柔道 女子 個人戦 57 kg 級



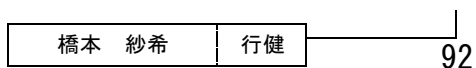
柔道 女子 個人戦 63 kg 級

< 決勝 リーグ >

No	氏名	学校名	83	86	89	勝数	順位
1	安島 一恵	安積					
2	安藤 陽菜	安積					
3	武藤 仁紅	郡一					

柔道 女子 個人戦 70 kg 級 ※エントリー無し※

柔道 女子 個人戦 70 kg 超級



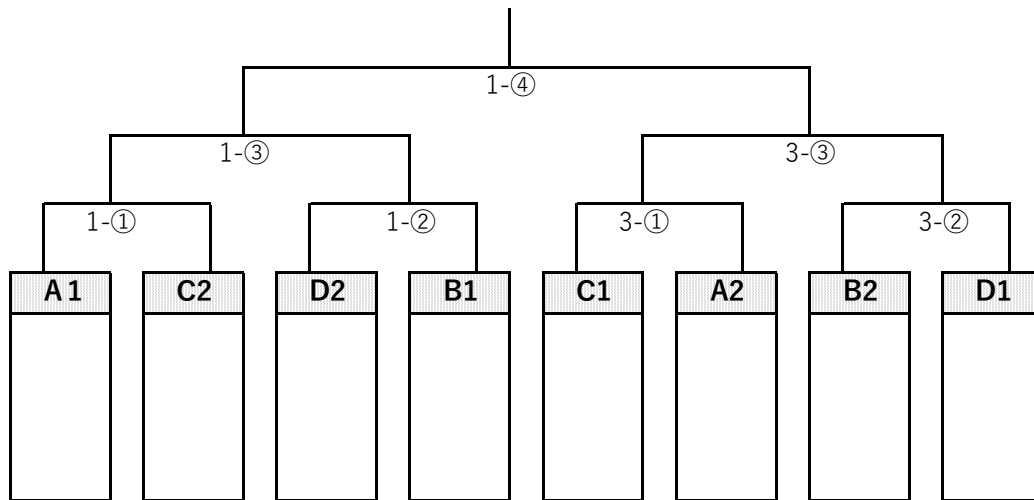
令和5年度 郡山市中学校総合体育大会 剣道競技

場所: 郡山カルチャーセンター体育館

団体組み合わせ

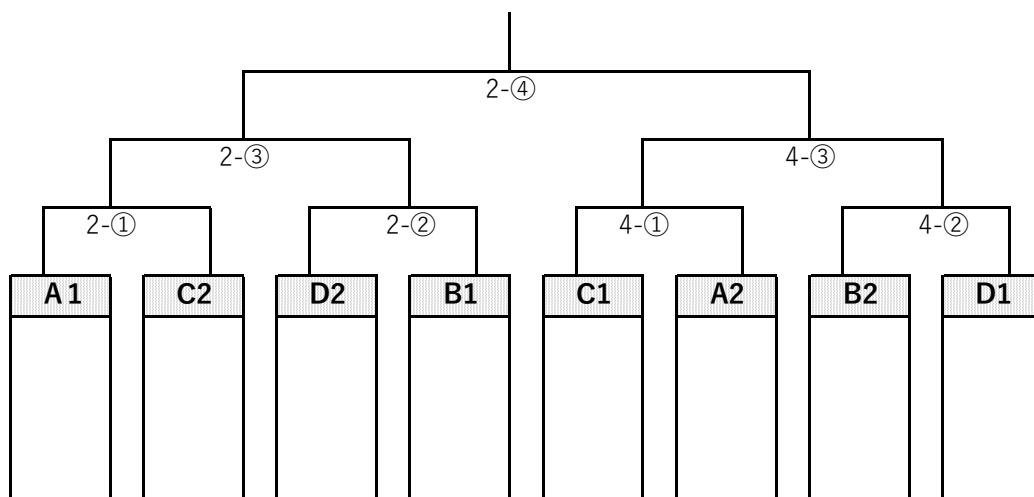
【男子団体】

A			B			C			D	
1	2	3	4	5	6	7	8	9	10	11
郡山一中	郡山三中	郡山四中	郡山六中	郡山五中	安積中	郡山七中	富田中	緑ヶ丘中	ザベリオ中	明健中



【女子団体】

A		B			C			D	
1	2	3	4	5	6	7	8	9	10
ザベリオ中	郡山七中	郡山四中	郡山三中	明健中	緑ヶ丘中	郡山六中	郡山二中	富田中	安積中



令和5年度 郡山市中学校総合体育大会 剣道競技
団体戦予選リーグ組合せ（6月6日）

男子団体予選リーグ

<第1試合場>

A ブ ロ ツ ク	チーム名	1	3	5	勝ち	分け	勝者数	取得本数	勝ち点	順位
	郡山一中	○		○						
	郡山三中		○	○						
	郡山四中	○	○							

B ブ ロ ツ ク	チーム名	2	4	3試場 5試合目	勝ち	分け	勝者数	取得本数	勝ち点	順位
	郡山六中	○		○						
	郡山五中		○	○						
	安積中	○	○							

<第3試合場>

C ブ ロ ツ ク	チーム名	1	3	4	勝ち	分け	勝者数	取得本数	勝ち点	順位
	郡山七中	○		○						
	富田中		○	○						
	緑ヶ丘中	○	○							

D ブ ロ ツ ク	チーム名	2	勝ち	分け	勝者数	取得本数	勝ち点	順位	順位
	ザベリオ中	○							
	明健中	○							

令和5年度 郡山市中学校総合体育大会 剣道競技
団体戦予選リーグ組合せ（6月6日）

女子団体予選リーグ

<第2試合場>

A ブ ロ ツ ク	チーム名	2	勝ち	分け	勝者数	取得本数	勝ち点	順位
	ザベリオ中	○						
	郡山七中	○						

B ブ ロ ツ ク	チーム名	1	3	4	勝ち	分け	勝者数	取得本数	勝ち点	順位
	郡山四中	○		○						
	郡山三中		○	○						
	明健中	○	○							

<第4試合場>

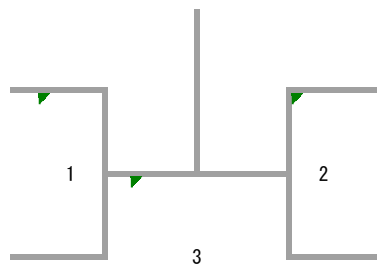
C ブ ロ ツ ク	チーム名	1	3	4	勝ち	分け	勝者数	取得本数	勝ち点	順位
	緑ヶ丘中	○		○						
	郡山六中		○	○						
	郡山二中	○	○							

D ブ ロ ツ ク	チーム名	2	勝ち	分け	勝者数	取得本数	勝ち点	順位
	富田中	○						
	安積中	○						

男子団体

男子団体 Aブロック	郡山一中	行健中	西田学園	勝-敗	順位
郡山一中		1	3		
行健中	1		2		
西田学園	3	2			
男子団体 Bブロック	明健中	喜久田中	郡山二中	勝-敗	順位
明健中		1	3		
喜久田中	1		2		
郡山二中	3	2			

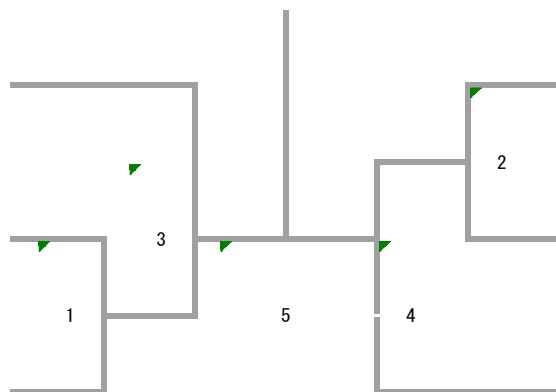
決勝トーナメント



女子団体

女子団体 Aブロック	郡山一中	行健中	安積中	勝-敗	順位
郡山一中		1	3		
行健中	1		2		
安積中	3	2			
女子団体 Bブロック	安積二中	喜久田中	郡山二中	勝-敗	順位
安積二中		1	3		
喜久田中	1		2		
郡山二中	3	2			
女子団体 Cブロック	西田学園	明健中	郡山四中	勝-敗	順位
西田学園		1	3		
明健中	1		2		
郡山四中	3	2			

決勝トーナメント



体 操 競 技 演 技 班 ・ 演 技 順

◎器械男子

班 名	学 校 名	
A 班	郡山三中 団体 ・ 個人34 35 ・ 郡山五中 個人 50	計 7 名

演技順

	1 日 目	2 日 目
A 班	跳 馬 → 鉄 棒	ゆ か → あん馬

◎器械女子

班 名	学 校 名	
A 班	郡山三中 団体 ・ 郡山三 個人34 ・ 郡山五中 個人59 60 61	計 8 名
B 班	郡山五中 団体 ・ 郡山五中 個人53 55 56 57 58	計 9 名

演技順

	1 日 目	2 日 目
A 班	平均台 → ゆ か	跳 馬 → 段 違
B 班	ゆ か → 平均台	段 違 → 跳 馬

※演技の順序

- ・ 団体、個人の順で演技する。
- ・ 演技順：団体は、各学校とも各種目ごとに演技順を設定できる。
個人は、1種目ごとに個人内で演技順を1つずつ繰り上げる。
- ・ オーダー用紙（得点記録用紙利用）は、団体と個人で別々に記入して提出のこと。
（記入の仕方：記録用紙にゼッケン番号順に背番号、氏名、演技順を記入する。）

《公式練習割当》

男子公式練習ローテーション ※試合開始種目の次の種目から練習する。

	班	時 間	1 種 目 目	2 種 目 目
1 日 目	A	8 : 4 0 ~ 9 : 1 0	鉄 棒	跳 馬
2 日 目	A	8 : 4 0 ~ 9 : 1 0	あん馬	ゆ か

※各種目 15 分間の練習を行う

女子 1 日 目

	班	時 間	平均台	ゆ か
	A	9 : 5 0 ~ 1 0 : 1 5	2	1
	B	1 0 : 1 5 ~ 1 0 : 4 0	1	2

女子 2 日 目

	班	時 間	跳 馬	段違平行棒
	A	9 : 5 0 ~ 1 0 : 1 5	2	1
	B	1 0 : 1 5 ~ 1 0 : 4 0	1	2

郡山市中体連総合大会 体操競技 選手一覧

【会場】 郡山市立郡山第三中学校

【 男子団体 】

校名	監督	番号	選手名	学年
郡山三中	田中大輔	30	青山 孝瑛	(3)
		31	前塚 咲人	(2)
		32	井上 練太	(2)
		33	篠崎 功明	(2)
ベスト3				

【 女子団体 】

校名	監督	番号	選手名	学年
郡山三中	高田 潔	30	伊藤星奈弥	(2)
		31	齋藤 咲季	(2)
		32	飯村 唯愛	(2)
		33	小松 由依	(2)
ベスト3				
郡山五中	田村秀樹	50	鈴木 南奈	(3)
		51	大越 優羽	(3)
		52	関根花那音	(3)
		54	栗山日加里	(2)
ベスト3				

【 男子個人 】

校名	番号	選手名	学年
郡山三	34	遠藤 光志	(2)
郡山三	35	七海 光	(2)
郡山五	50	井野岡史遠	(1)

【 女子個人 】

校名	番号	選手名	学年
郡山三	34	横田 栞心	(2)
郡山五	53	須藤 らん	(3)
郡山五	55	佐藤 詩織	(2)
郡山五	56	中村 碧音	(2)
郡山五	57	竜 夏凜	(2)
郡山五	58	佐々木心海	(2)
郡山五	59	遠藤 雪菜	(2)
郡山五	60	片岡 心咲	(2)
郡山五	61	土屋梨央柙	(2)

令和5年度 郡山市中学校総合体育大会

新体操

期日： 2023年6月6日

場所： 郡山第三中学校体育館

団体

試技順	学校名	選手名	DB	DA	A	E	CJ	合計得点	順位
1	郡山市立郡山第三中学校 B	佐久間 結菜(3) 小形 唯(3) 三輪 美月(2) 野崎 陽向(2) 鷹箸 優果(2)							
2	郡山市立郡山第七中学校	佐久間果歩(3) 細山千美夕(3) 千葉 絆菜(3) 古川 宥衣(3) 伊東 心桜(3) 國井 美遙(3) 吾妻 優花(3)							
3	郡山市立郡山第三中学校 A	舩谷 優衣(3) 田中 里奈(3) 佐藤 咲来(3) 小松 恋寧(2) 宗像 凧紗(2) 渡邊 茉奈(1)							

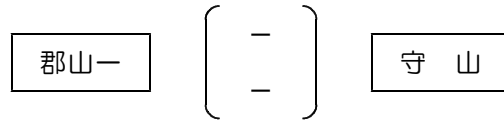
令和5年度郡山市中学校総合体育大会ハンドボール競技兼第66回福島県中学校体育大会県中地区予選会要項

- 1 日時 令和5年 6月20日(火) 1日間
- 2 会場 郡山西部第二体育館
- 3 日程 集合 8:00 監督会議 8:30
競技 9:20 閉会式 競技終了後
- 4 参加資格 (1) 福島県中学校体育連盟に加盟の学校に在学し、校長が参加を認めた郡山市内の中学校のチームであること。
(2) 1チームの構成は、監督1名、チーム役員3名(教職員・部活動指導員・外部コーチ1名以内)選手15名以内とする。
- 5 競技方法 (1) 男子は3チームによる総当たりリーグ戦、女子は2チームによる順位決定戦とする。
(2) 試合時間は25分-10分-25分とする。
(3) 男子の試合で同点で終了した場合は延長戦は行わない。勝ち3点、引き分け1点、負け0点とし、勝ち点が多いチームを勝ちとする。勝ち点と同じ場合には、得失点差が多い方総得点が多い方の順で決する。女子については、第1延長のみとし、その後は5人による7MTCによって勝敗を決する。
- 6 組合方法 男子リーグ戦の試合順序は5月20日(土)~21日(日)の郡山市ハンドボール選手権大会の結果を考慮する。

【男子リーグ戦】

	郡山一	守山	郡山四	順位
郡山一		4	1	
守山	4		2	
郡山四	1	2		

【女子順位決定戦】 3



◆日程◆

試合	6月20日(火)
第1試合 9:20~	V S
第2試合 12:00~	V S
第3試合 13:10~	V S
第4試合 14:50~	V S

※ 太枠は女子の試合

- 7 競技規定 (1) 令和5年(公財)度日本ハンドボール競技規則及び福島県中学校体育大会ハンドボール競技申し合わせ事項による。
(2) 使用球は日本ハンドボール協会検定モルテン d 60・2号(男子)1号(女子)、とする。
(3) ユニフォームは、コートプレーヤーは相手チームのコートプレーヤーと明確に区別できる色、およびデザイン、ゴールキーパーは両チームのコートプレーヤー・相手チームのゴールキーパーと明確に区別できる色およびデザインのものを準備すること。
・スパッツ類は短パンと同色でありチームで統一、アンダーシャツもユニフォームの下から見える場合は、チームで統一されていることを原則とする。
・手首のお守りなど競技中に危険を生ずる可能性のあるものは身につけてはならない。
(4) 第一試合は競技開始時刻の30分前、その他の試合は前試合のハーフタイムに、両レフェリー、両チームのキャプテンが立ち会いのもとに、両チームのキャプテンは自チームのコートプレーヤー・ゴールキーパーのユニフォームを持参し、明らかに4色になるようにレフェリーの確認を受けること。
(5) コイントスは、第一試合は競技開始の30分前、その他の試合は前試合のハーフタイムにユニフォーム確認と一緒に進行。
(6) 両面テープの使用は認めるが松ヤニの使用はすべて認めない。
- 8 表彰 男女とも1~3位のチームに賞状、優勝チームには優勝カップを与える。
- 9 参加申込 所定の用紙に必要事項を記入し、学校長の捺印を受け、5月30日(火)までに申し込むこと。