

令和5年度

福島県中体連岩瀬支部新人総合大会

競技プログラム

期 日 令和5年9月26日(火)・9月27日(水)
 会 場 岩瀬地区各会場

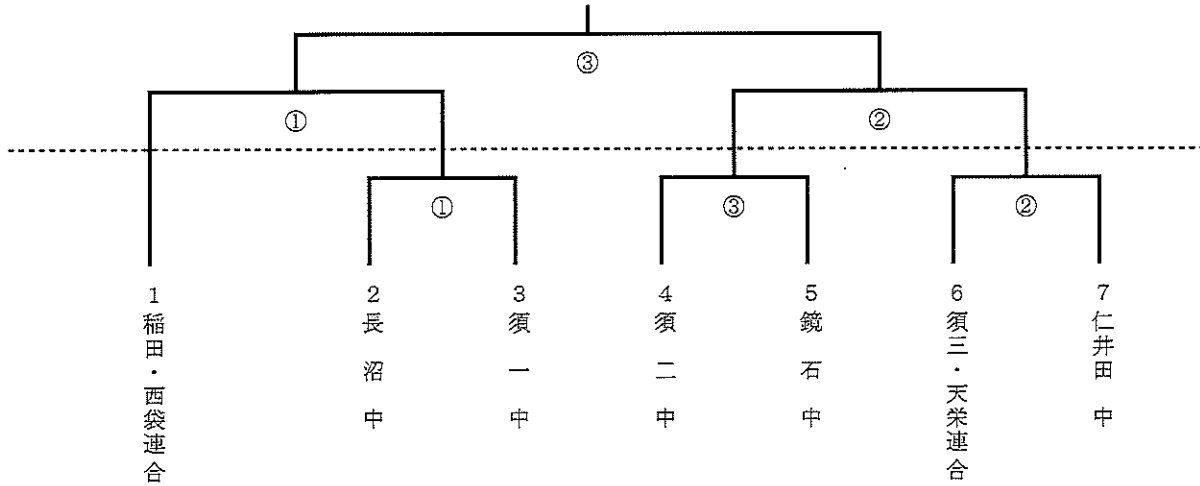
種目名	会場	1日目 26日(火)		2日目 27日(水)		種目名	会場	1日目 26日(火)		2日目 27日(水)	
		開会式	競技	開会式	競技			開会式	競技	開会式	競技
軟式野球	牡丹台野球場	8:25	9:00	/	9:00	ソフトテニス	牡丹台庭球場	8:40	9:00	/	8:40
	いわせグリーン球場	/	/	/	/	バドミントン	鳥見山体育館	8:30	8:50	8:20	8:40
ソフトボール	実施せず					卓球	円谷幸吉メモリアルアリーナ	9:10	9:40	/	9:00
バスケットボール	鏡石中体育館	8:25	9:00	/	9:00	柔道	須賀川市武道館	11:00	11:15	/	/
バレーボール	須賀川三中体育館	8:30	9:00	/	9:00	剣道	須賀川市民スポーツ会館	11:10	11:30	/	/
サッカー	鳥見山多目的広場	8:30	9:00	/	9:00	体操	須賀川二中体育館	8:30	9:25	/	/
	/	/	/	/	/	テニス	天栄村屋内スポーツ運動場(幸栄里)	8:50	9:10	/	/

福島県中学校体育連盟岩瀬支部
 須賀川市教育委員会
 鏡石町教育委員会
 天栄村教育委員会

福島県中体連岩瀬支部中学校新人総合体育大会組合せ（団体）

令和5年9月26日(火)・9月27日(水)
雨天の際、屋外種目のみ順延

◎野 球（牡丹台野球場）
（トーナメント戦）



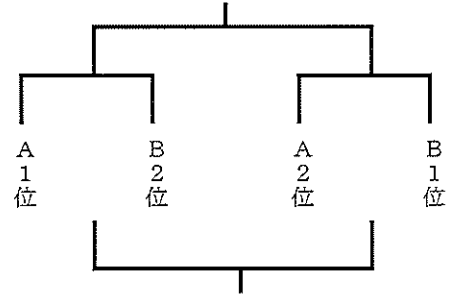
◎バドミントン（鳥見山体育館）
男子（総当たり戦）

1	鏡石中	2	須二中	3	小塩江中	4	須三中
---	-----	---	-----	---	------	---	-----

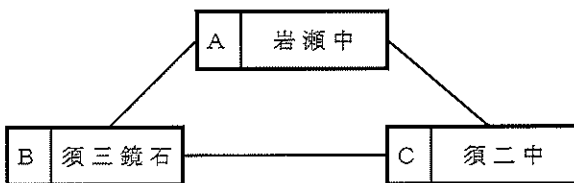
女子（リーグ戦）

A	1	稲田学園	2	天栄中	3	仁井田中
B	1	鏡石中	2	岩瀬中	3	須二中

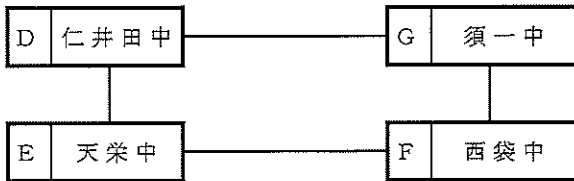
（女子決勝トーナメント）



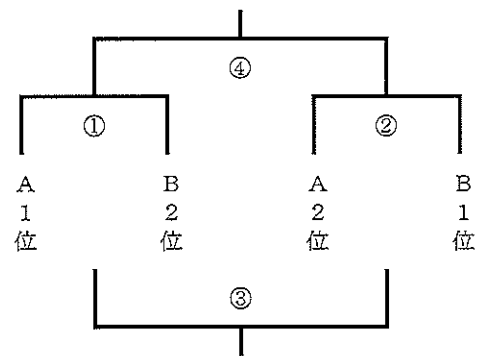
◎サッカー（鳥見山多目的広場）
（リーグ戦）
Aブロック



Bブロック



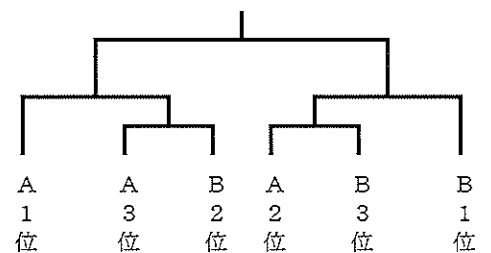
（決勝トーナメント）



◎バレーボール（須賀川三中体育館）
女 子（リーグ戦）

A	1	須二中	2	大東中	3	長沼中	4	鏡石中
B	1	仁井田中	2	西袋中	3	須三中	4	須一中

（決勝トーナメント）



◎剣道（須賀川市民スポーツ会館）

男子（総当たり戦）

1	鏡石中	2	須一中	3	須二中
---	-----	---	-----	---	-----

◎柔道（須賀川市武道館）

男子

1	須三中
---	-----

◎バスケットボール（鏡石中体育館）

男子（総当たり戦）

1	須一中	2	西袋中	3	須二中	4	鏡石中	5	須三中
---	-----	---	-----	---	-----	---	-----	---	-----

女子（総当たり戦）

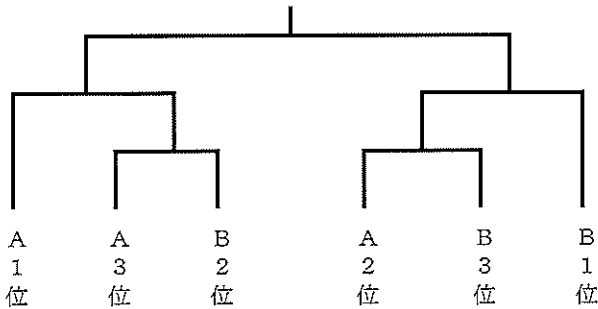
1	須一中	2	西袋中	3	須二中	4	大東中	5	須三中
---	-----	---	-----	---	-----	---	-----	---	-----

◎卓球（須賀川アリーナ）

男子（リーグ戦）

A	1	鏡石中	2	大東中	3	岩瀬中	4	須二中	5	稲田学園
B	1	須一中	2	長沼中	3	西袋中	4	仁井田中	5	須三中

（男子決勝トーナメント）



女子（総当たり戦）

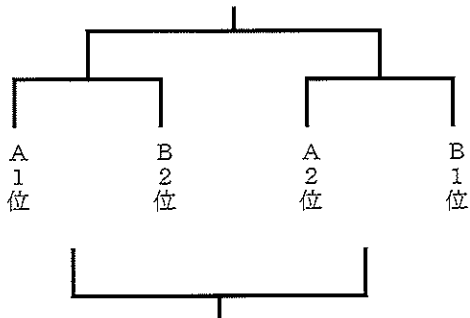
1	岩瀬中	2	小塩江中	3	西袋中	4	須三中	5	鏡石中	6	長沼中	7	須二中
---	-----	---	------	---	-----	---	-----	---	-----	---	-----	---	-----

◎ソフトテニス（牡丹台庭球場）

男子（リーグ戦）

A	1	大東中	2	須三中	3	鏡石中
B	1	岩瀬中	2	仁井田中	3	長沼中

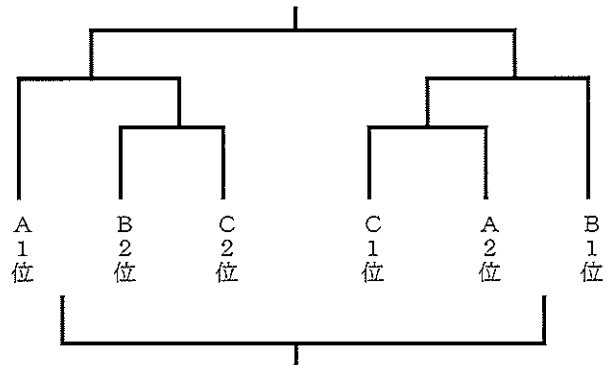
（男子決勝トーナメント）



女子（リーグ戦）

A	1	西袋中	2	鏡石中	3	仁井田中
B	1	稲田学	2	岩瀬中	3	須三中
C	1	須一中	2	須二中	3	長沼中

（女子決勝トーナメント）



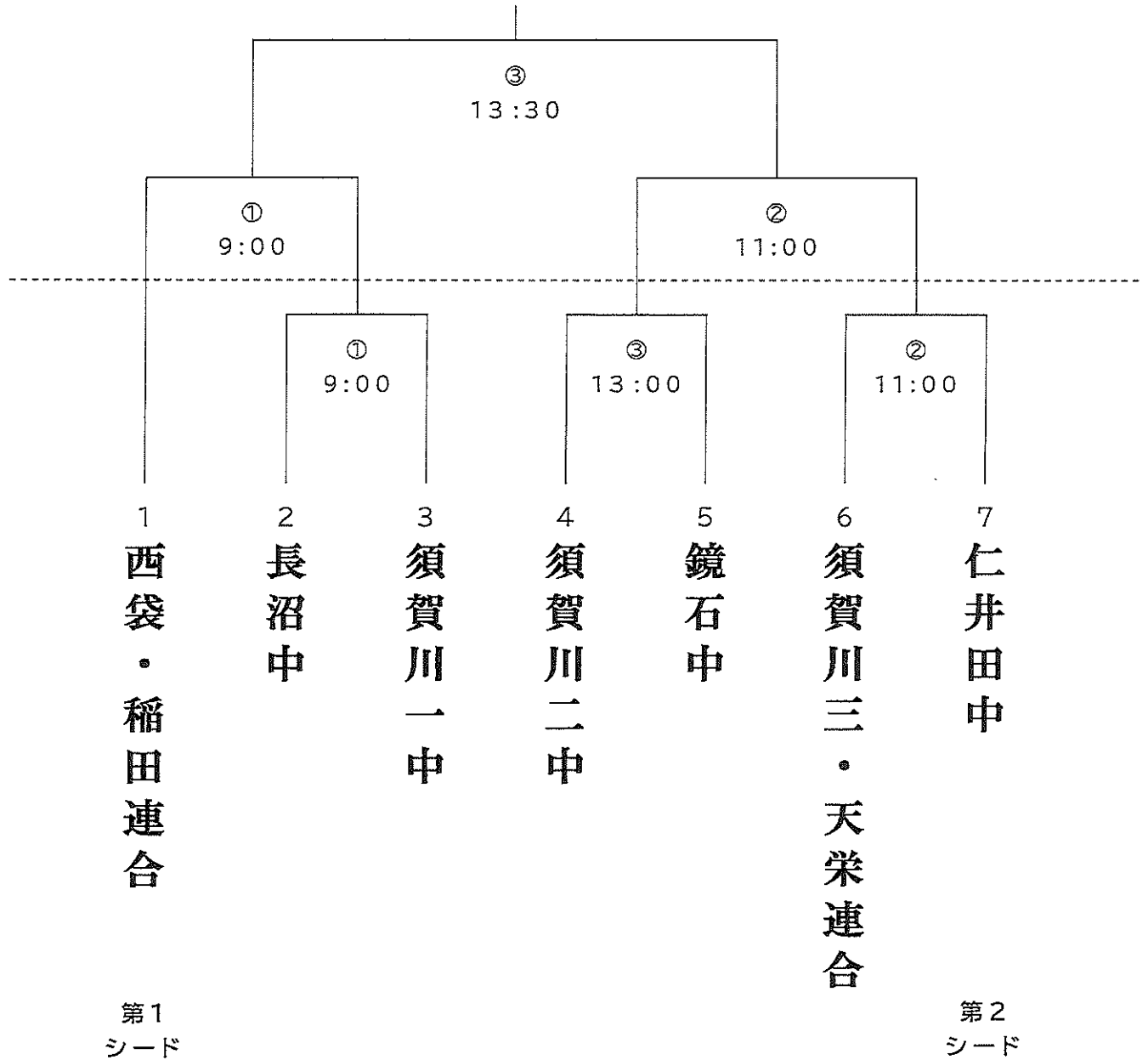
◎体操（須賀川二中体育館）

男子

1	須二中
---	-----

※組み合わせ（個人戦含む）は県中地区中体連HP参照

令和5年度 岩瀬支部中体連新人総合大会
軟式野球競技 組合せ



※ 抽選番号1のチームの主将が選手宣誓を行う。

令和5年度 中体連岩瀬支部新人体育大会バスケットボール競技

期日: 令和5年9月26日(火)・27日(水)

会場: 鏡石町立鏡石中学校体育館<A・Bコート>

試合開始時刻: 第1試合 9:00 第2試合 10:20 第3試合 11:40 第4試合 13:00 第5試合 14:20

※○囲み数字の試合順は、試合2日目の試合順となります。

●男子組み合わせ <リーグ戦>

	須一中	西袋中	須二中	鏡石中	須三中	勝敗	順位
須一中		A⑤	A②	A5	A3	0-0	
西袋中	A⑤		A4	A③	A1	0-0	
須二中	A②	A4		A2	A④	0-0	
鏡石中	A5	A③	A2		A①	0-0	
須三中	A3	A1	A④	A①		0-0	

●女子組み合わせ<リーグ戦>

	須一中	西袋中	須二中	大東中	須三中	勝敗	順位
須一中		B④	B①	B4	B2	0-0	
西袋中	A⑤		B3	B②	B5	0-0	
須二中	B①	B3		B1	B③	0-0	
大東中	B4	B②	B1		B⑤	0-0	
須三中	B2	B5	B③	B⑤		0-0	

令和5年度 岩瀬支部中体連新人総合大会バレーボール競技 組み合わせ

大会1日目 1次リーグ

女子1次リーグ組み合わせ

Aブロック	① 須賀川二中	② 大東中	③ 長沼中	④ 鏡石中
Bブロック	⑤ 仁井田中	⑥ 西袋中	⑦ 須賀川三中	⑧ 須賀川一中

夏季大会結果

- 1位 須賀川二中
- 2位 仁井田中
- 3位 大東中
- 4位 西袋中
- 5位 須賀川三中
- 6位 須賀川一中
- 7位 鏡石中
- 8位 長沼中

1日目試合順序

予定試合開始時刻	Aコート		Bコート	
9:00～	1	須賀川二中 - 鏡石中	1	仁井田中 - 須賀川一中
10:10～	2	大東中 - 長沼中	2	西袋中 - 須賀川三中
11:20～	3	須賀川二中 - 長沼中	3	仁井田中 - 須賀川三中
13:10～	4	鏡石中 - 大東中	4	須賀川一中 - 西袋中
14:20～	5	須賀川二中 - 大東中	5	仁井田中 - 西袋中
15:30～	6	長沼中 - 鏡石中	6	須賀川三中 - 須賀川一中

練習割り当て

	Aコート	Bコート
7:35～7:55	大東中 ・ 長沼中	西袋中 ・ 須賀川三中
7:55～8:15	須賀川二中 ・ 鏡石中	仁井田中 ・ 須賀川一中

女子1日目 1次予選リーグ

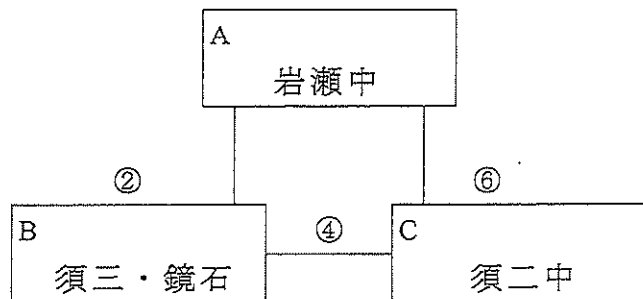
Aブロック	須賀川二中	大東中	長沼中	鏡石中	勝 敗	セット率	ポイント率	順位
① 須賀川二中					-			
② 大東中					-			
③ 長沼中					-			
④ 鏡石中					-			

Bブロック	仁井田中	西袋中	須賀川三中	須賀川一中	勝 敗	セット率	ポイント率	順位
① 仁井田中					-			
② 西袋中					-			
③ 須賀川三中					-			
④ 須賀川一中					-			

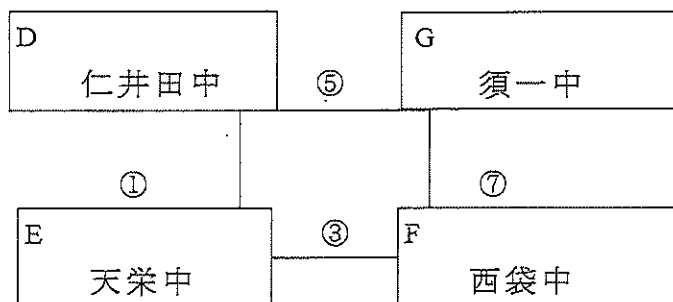
令和5年度 支部中体連総合新人大会【サッカー競技】組み合わせ

〈1日目〉予選ブロック

Aブロック

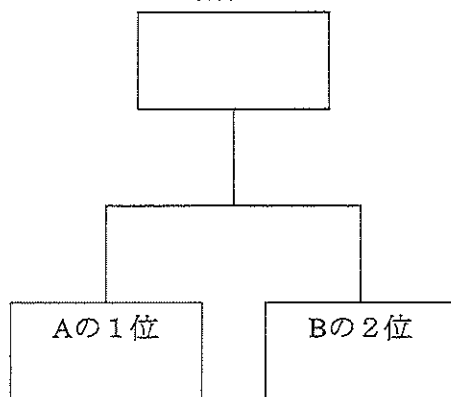


Bブロック

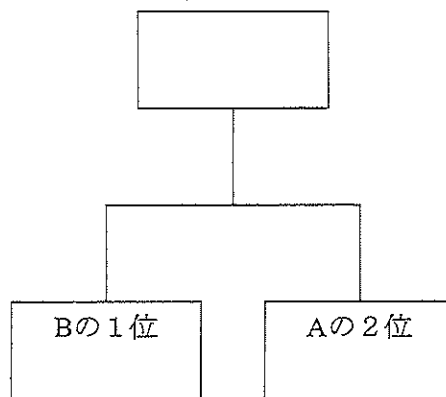


〈2日目〉決勝トーナメント

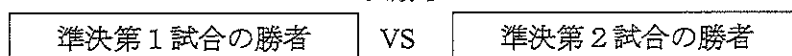
準決勝第1試合



準決勝第2試合



決勝戦



ソフトテニス男子団体予選リーグ

A

No	学 校 名	1	2	3	勝点	勝ち	負け	順位
1	大 東							
2	須賀川三							
3	鏡 石							

B

No	学 校 名	1	2	3	勝点	勝ち	負け	順位
1	岩 瀬							
2	仁 井 田							
3	長 沼							

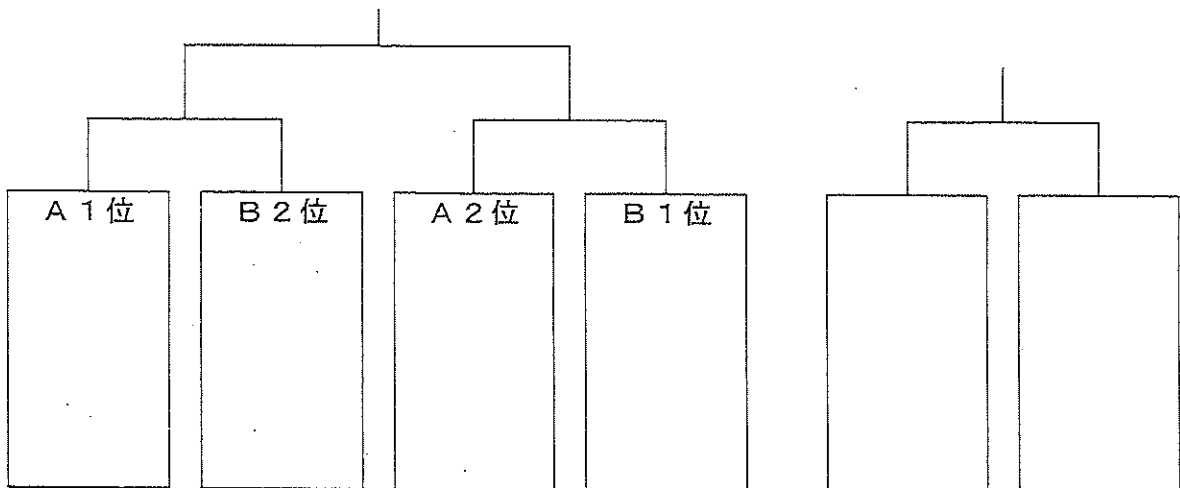
□試合順序 A・Bブロック

学校名	学校名	
No1 [大東・岩瀬]	-No2 [須三・仁井田]	相互審判
No2 [須三・仁井田]	-No3 [鏡石・長沼]	相互審判
No1 [大東・岩瀬]	-No3 [鏡石・長沼]	相互審判

男子団体決勝トーナメント

(敗者審判：本部より指定します)

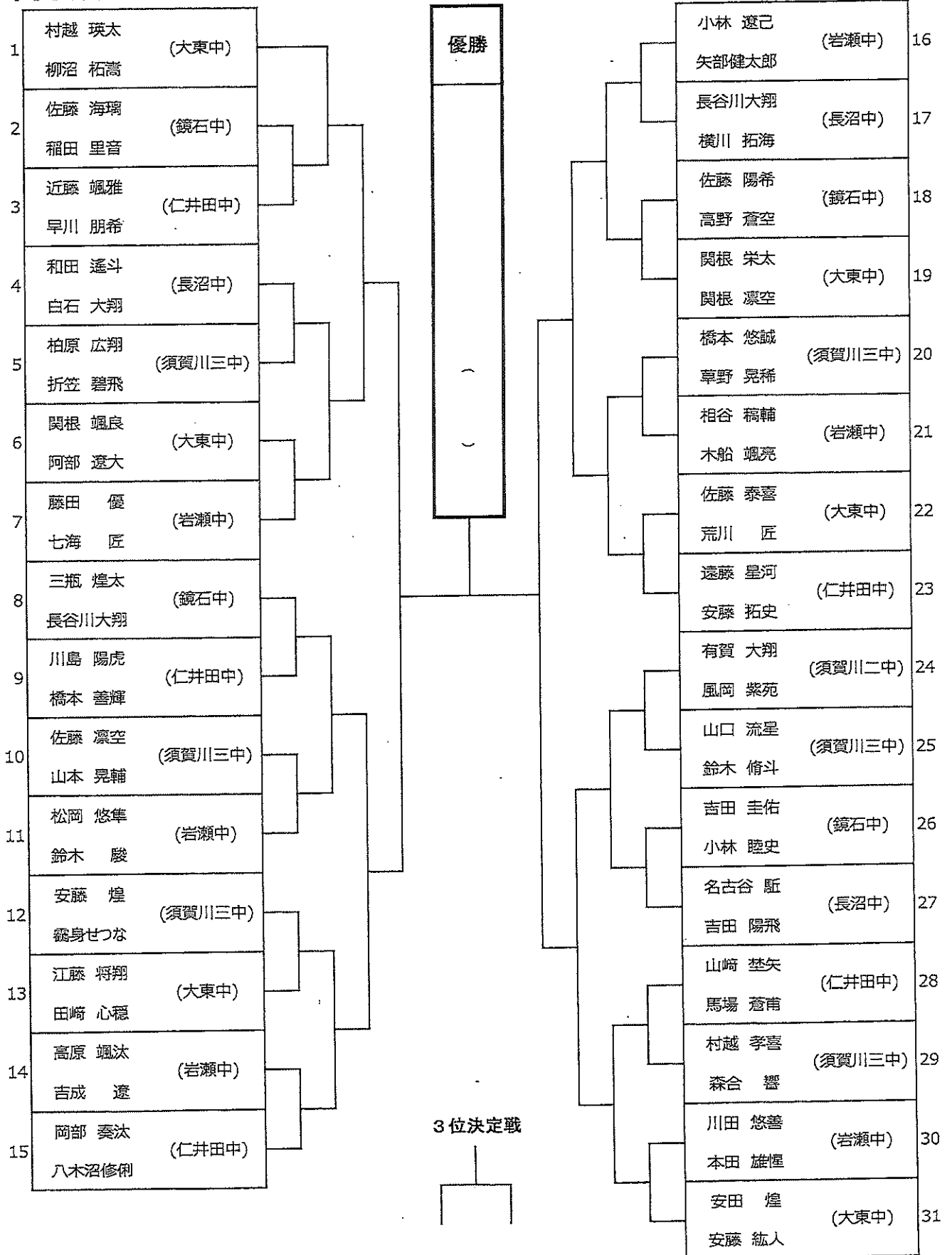
3位決定戦



ソフトテニス男子個人戦対戦表

岩瀬支部中体連新人総合大会
令和5年9月26日(火) 27日(水)
牡丹台庭球場

中学生男子の部 (共通)



ソフトテニス女子団体予選リーグ

A

No	学校名	1	2	3	勝点	勝ち	負け	順位
1	西袋	\						
2	鏡石							
3	仁井田							

B

No	学校名	1	2	3	勝点	勝ち	負け	順位
1	稲田学園	\						
2	岩瀬							
3	須賀川三							

C

No	学校名	1	2	3	勝点	勝ち	負け	順位
1	須賀川一	\						
2	須賀川二							
3	長沼							

□ 試合順序

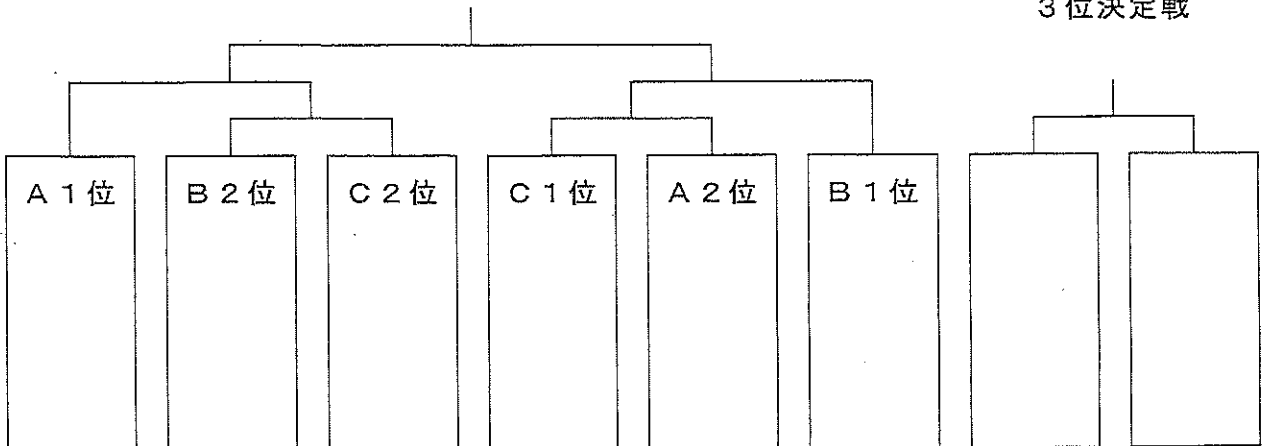
☆ A・B・Cブロック

学校名	学校名	
No1 [西袋・稲田・須一]	No2 [鏡石・岩瀬・須二]	相互審判
No2 [鏡石・岩瀬・須二]	No3 [仁井田・須三・長沼]	相互審判
No1 [西袋・稲田・須一]	No3 [仁井田・須三・長沼]	相互審判

女子団体決勝トーナメント

(敗者審判：本部より指定します)

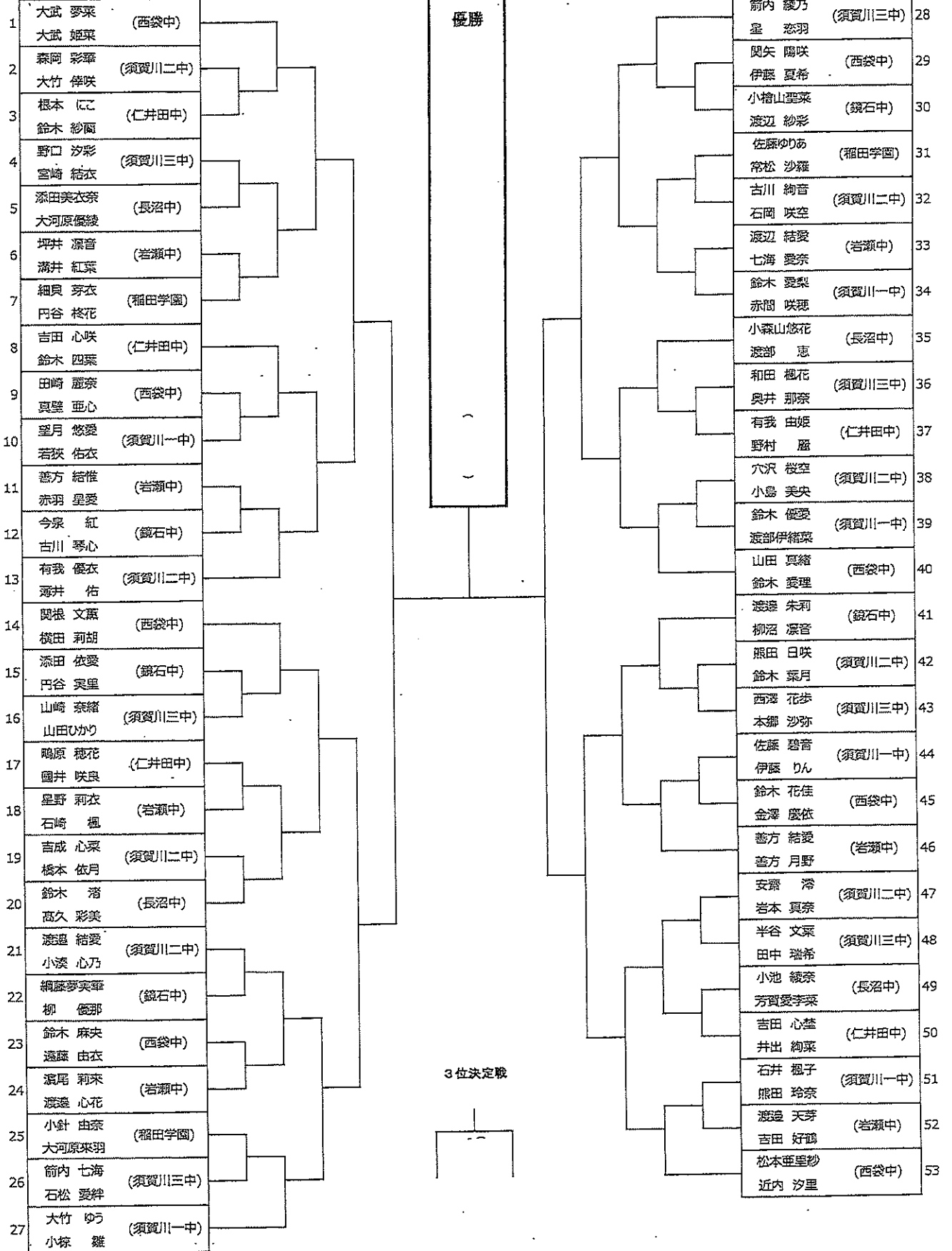
3位決定戦



ソフトテニス女子個人戦対戦表

岩瀬支部中体連新人総合大会
令和5年9月26日(火) 27日(水)
牡丹台庭球場

中学生女子の部 (共通)



優勝

3位決定戦

バドミントン競技組合せ

【団体戦】男子(B・T)

●決勝リーグ

	1 鏡石中	2 須二中	3 小塩江中	4 須三中	勝敗	セット	得点	順位
1 鏡石中	-	①	③	⑤	-	-	-	
2 須二中	-	-	⑥	④	-	-	-	
3 小塩江中	-	-	-	②	-	-	-	
4 須三中	-	-	-	-	-	-	-	

【団体戦】女子(G・T)

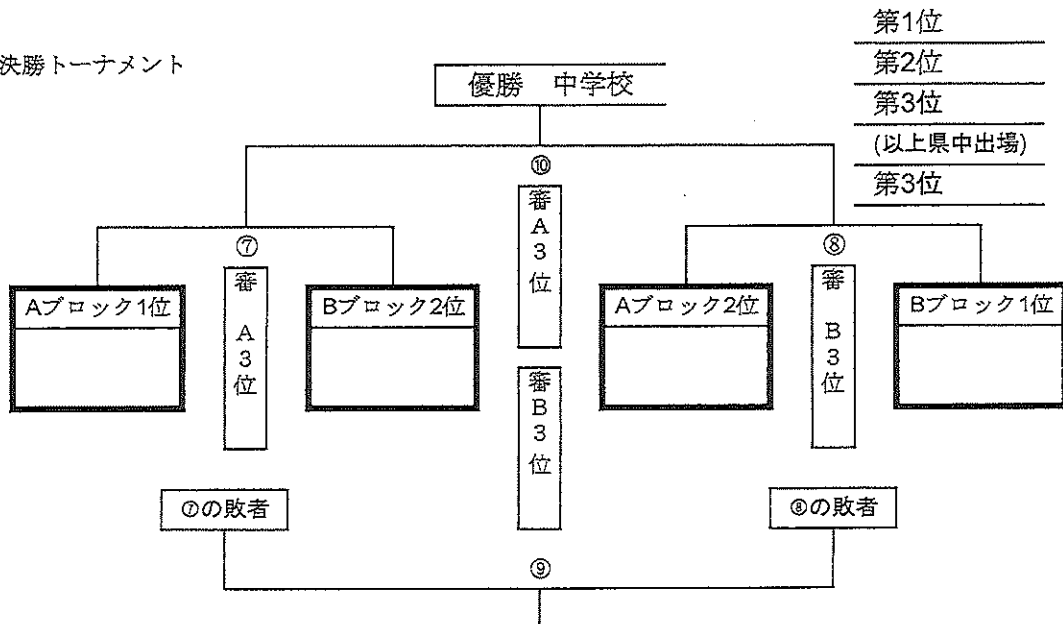
○予選リーグ(Aブロック)

	稲田学園	天栄中	仁井田中	勝敗	セット	得点	順位
1 稲田学園	-	⑤ 審	① 審	-	-	-	
2 天栄中	-	-	③ 審	-	-	-	
3 仁井田中	-	-	-	-	-	-	

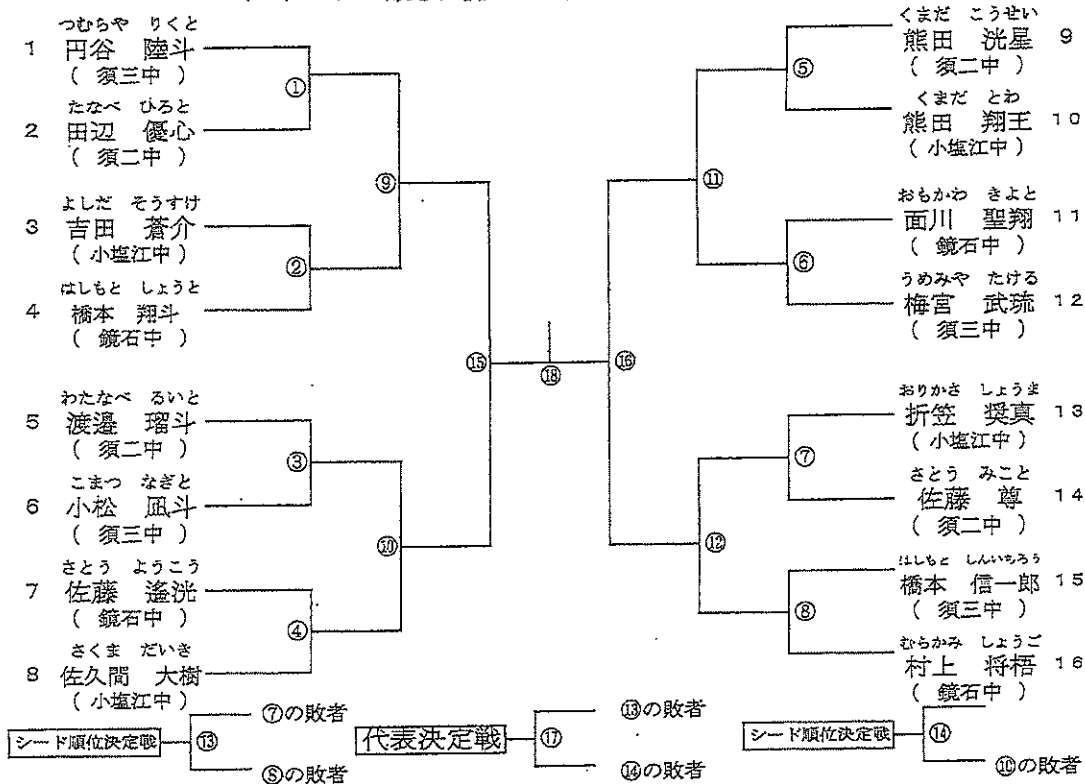
○予選リーグ(Bブロック)

	鏡石中	岩瀬中	須二中	勝敗	セット	得点	順位
1 鏡石中	-	⑥ 審	② 審	-	-	-	
2 岩瀬中	-	-	④ 審	-	-	-	
3 須二中	-	-	-	-	-	-	

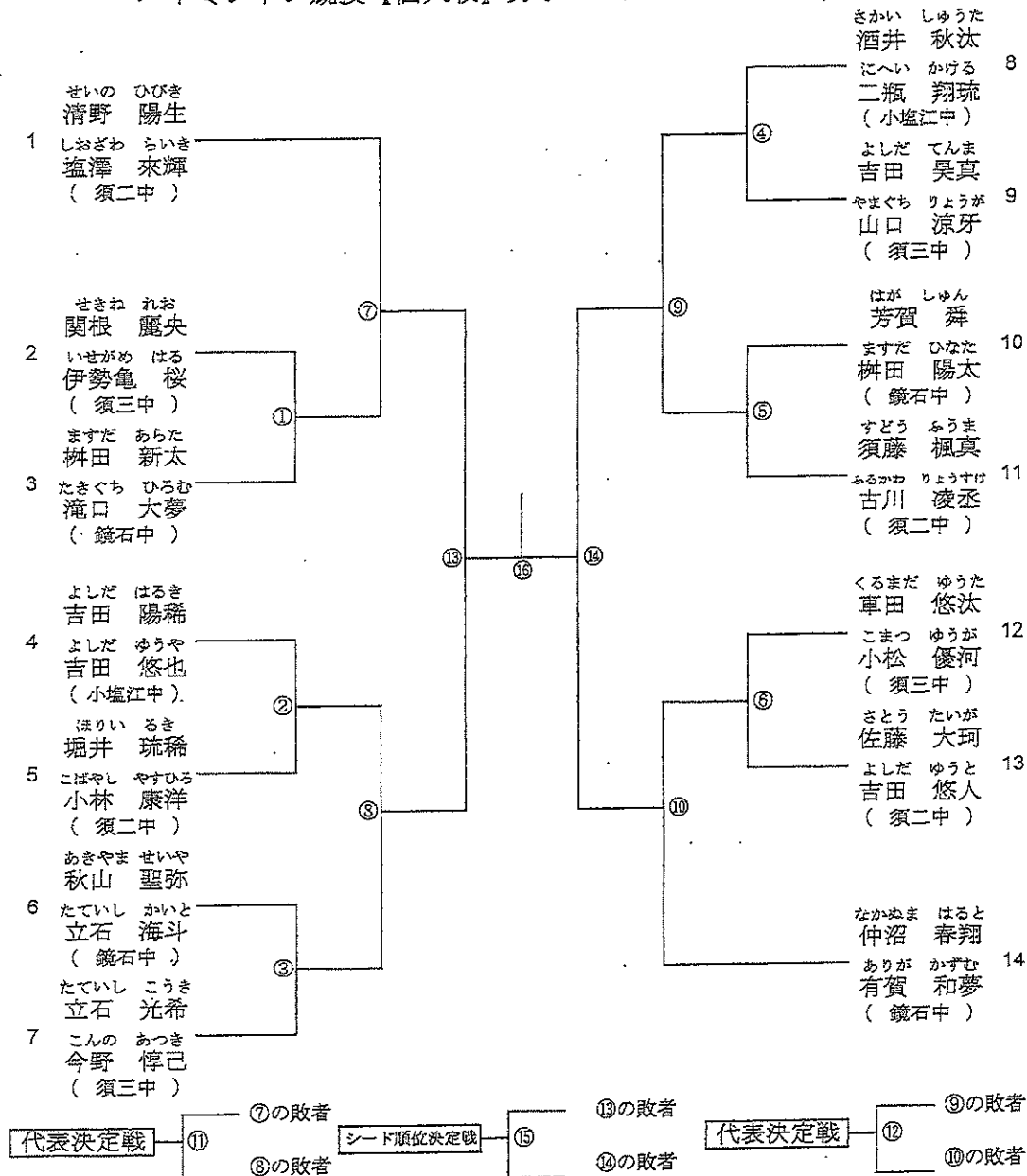
●決勝トーナメント



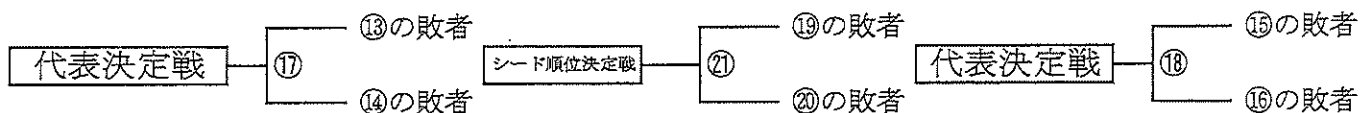
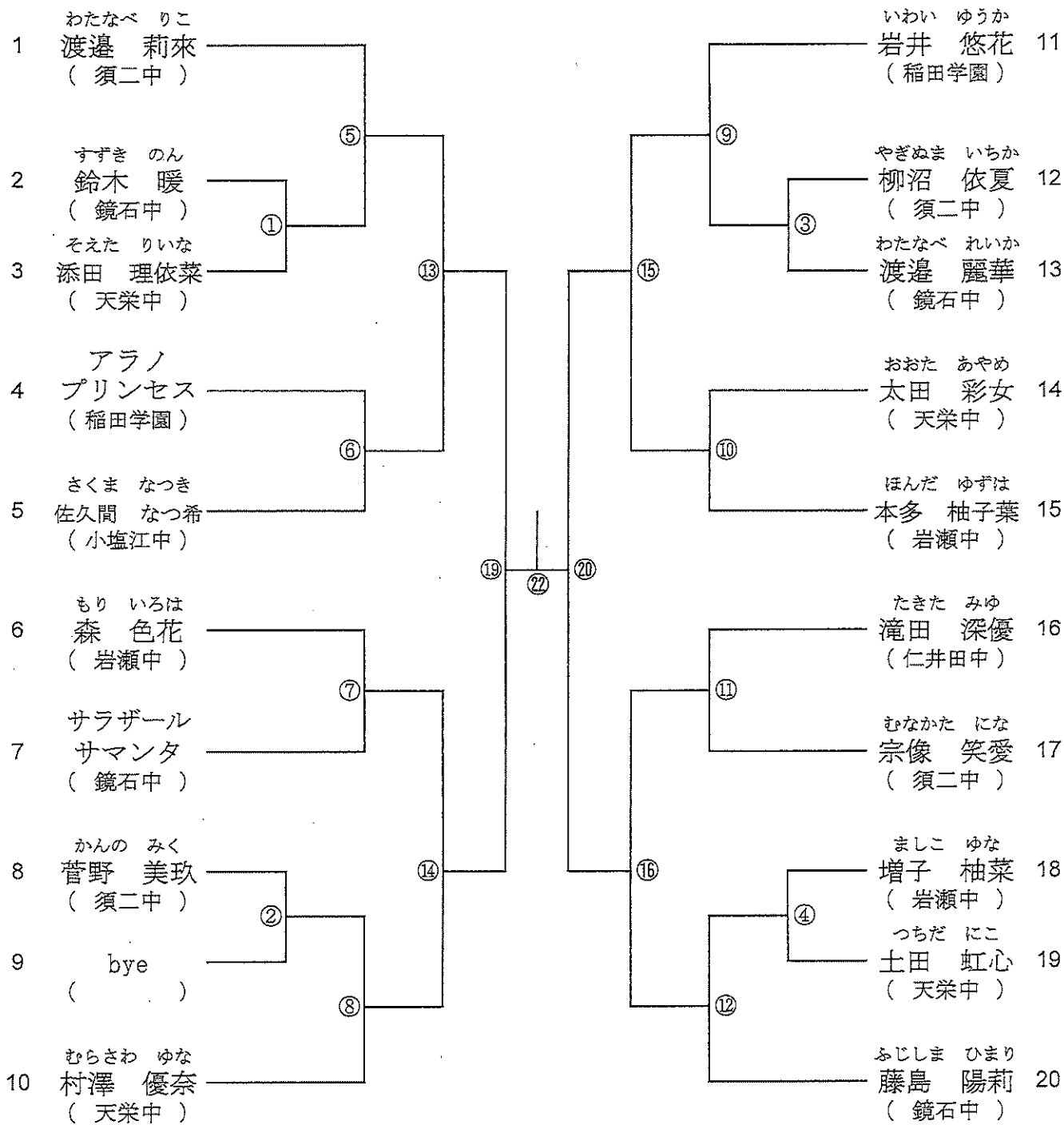
バドミントン競技【個人戦】男子シングルス(B・S)



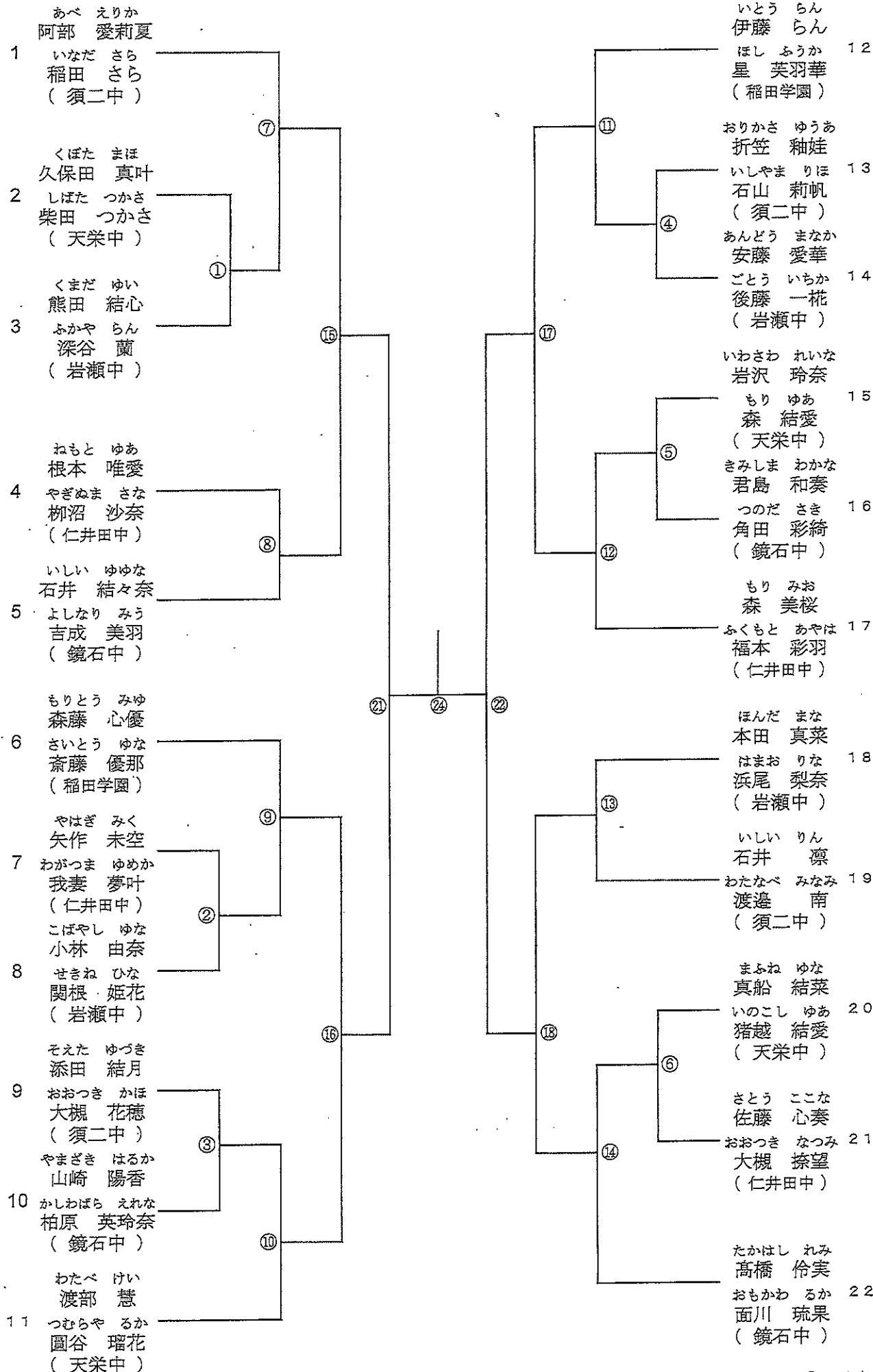
バドミントン競技【個人戦】男子シングルスダブルス(B・D)



バドミントン競技【個人戦】女子シングルス(G・S)



バドミントン競技【個人戦】女子ダブルス(G・D)



代表決定戦 — ⑬の敗者
⑭の敗者

シード順位決定戦 — ⑲の敗者
⑳の敗者

代表決定戦 — ⑮の敗者
⑯の敗者

【 岩瀬支部中体連新人大会卓球男子団体 】

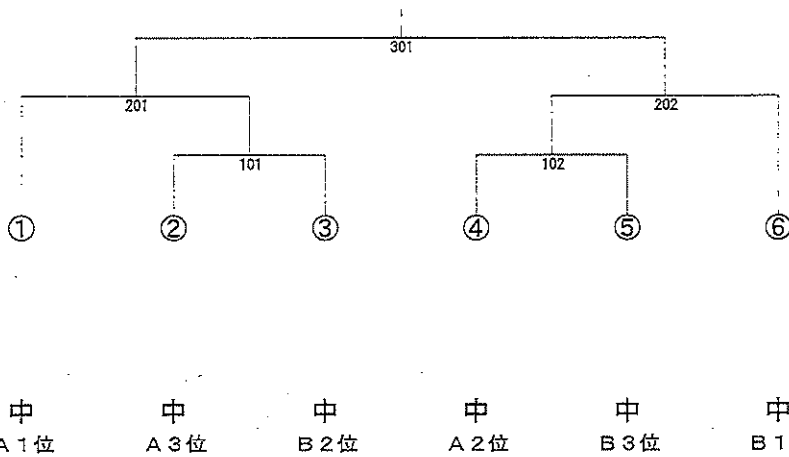
第1ステージ [予選リーグ]

A	鏡石	大東	岩瀬	須賀川二	稲田学園	勝一敗	試合得点	順位
鏡石	-	-	-	-	-	-		
大東	-	-	-	-	-	-		
岩瀬	-	-	-	-	-	-		
須賀川二	-	-	-	-	-	-		
稲田学園	-	-	-	-	-	-		

B	須賀川一	長沼	西袋	仁井田	須賀川三	勝一敗	試合得点	順位
須賀川一	-	-	-	-	-	-		
長沼	-	-	-	-	-	-		
西袋	-	-	-	-	-	-		
仁井田	-	-	-	-	-	-		
須賀川三	-	-	-	-	-	-		

※試合得点
勝ち…二点
負け…一点

第2ステージ [決勝トーナメント]



【試合順序】

		No.	1・2・3コート	5・6・7コート	9・11	13・14・15コート	17・18・19コート	21~23
一日目	午前	1	大東 対 稲田学園	岩瀬 対 須賀川二	鏡石	長沼 対 須賀川三	西袋 対 仁井田	須賀川一
		2	鏡石 対 稲田学園	大東 対 岩瀬	須賀川二	須賀川一 対 須賀川三	長沼 対 西袋	仁井田
		3	鏡石 対 須賀川二	岩瀬 対 稲田学園	大東	須賀川一 対 仁井田	西袋 対 須賀川三	長沼
	午後	4	鏡石 対 岩瀬	大東 対 須賀川二	稲田学園	須賀川一 対 西袋	長沼 対 仁井田	須賀川三
		5	鏡石 対 大東	須賀川二 対 稲田学園	岩瀬	須賀川一 対 長沼	仁井田 対 須賀川三	西袋
二日目	午前	6	男子A 1位練習コート	男子B 1位練習コート		A 3位 対 B 2位	A 2位 対 B 3位	
		7			※	A 1位 対 101勝者	102勝者 対 B 1位	※
		8				201勝者 対 202勝者		

【 岩瀬支部中体連新人大会卓球女子団体 】

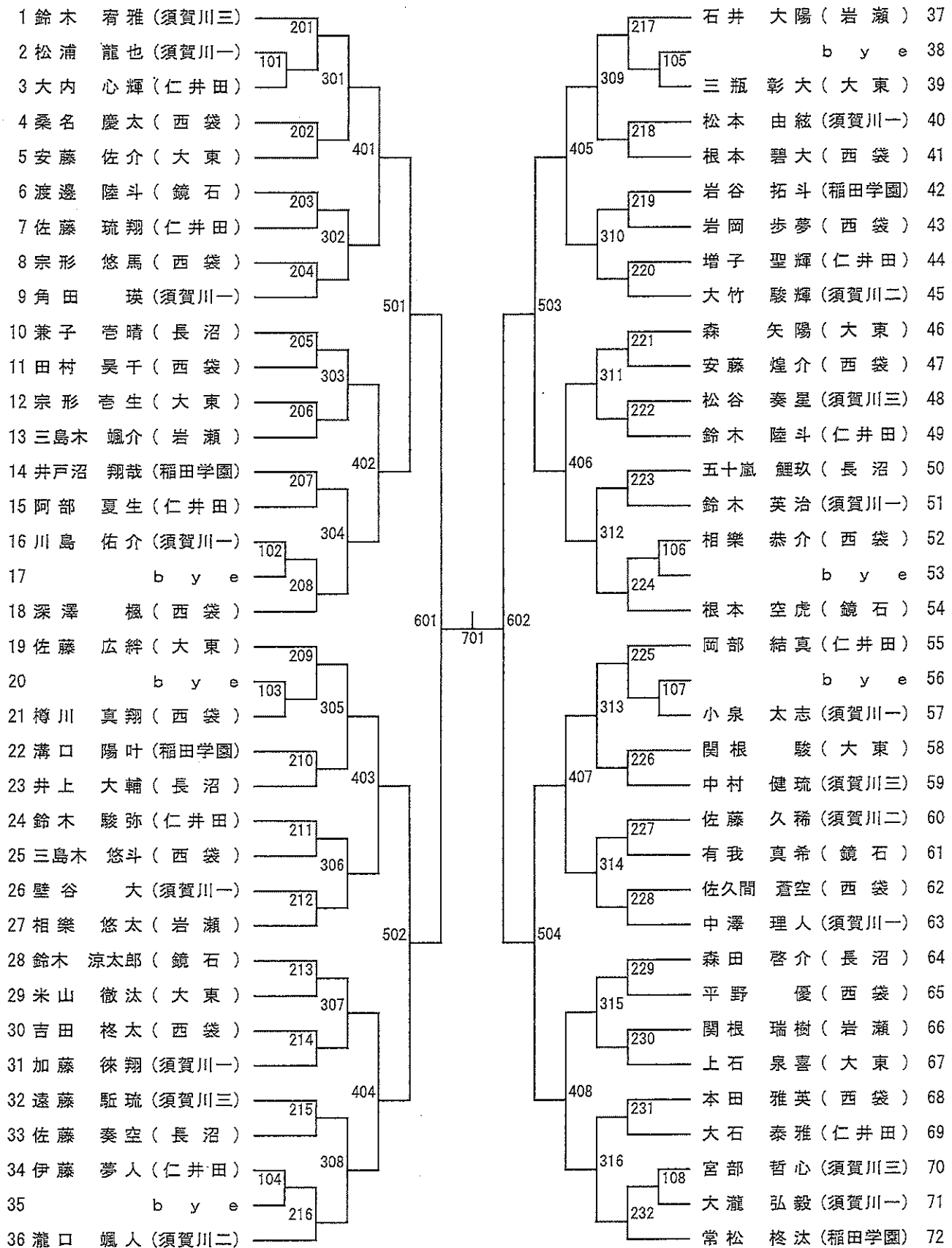
	岩 瀬	小塩江	西 袋	須賀川三	鏡 石	長 沼	須賀川二	勝一敗	試合得点	順位
岩 瀬	—	—	—	—	—	—	—	—		
小塩江	—	—	—	—	—	—	—	—		
西 袋	—	—	—	—	—	—	—	—		
須賀川三	—	—	—	—	—	—	—	—		
鏡 石	—	—	—	—	—	—	—	—		
長 沼	—	—	—	—	—	—	—	—		
須賀川二	—	—	—	—	—	—	—	—		

※試合得点
 勝ち点
 負け点

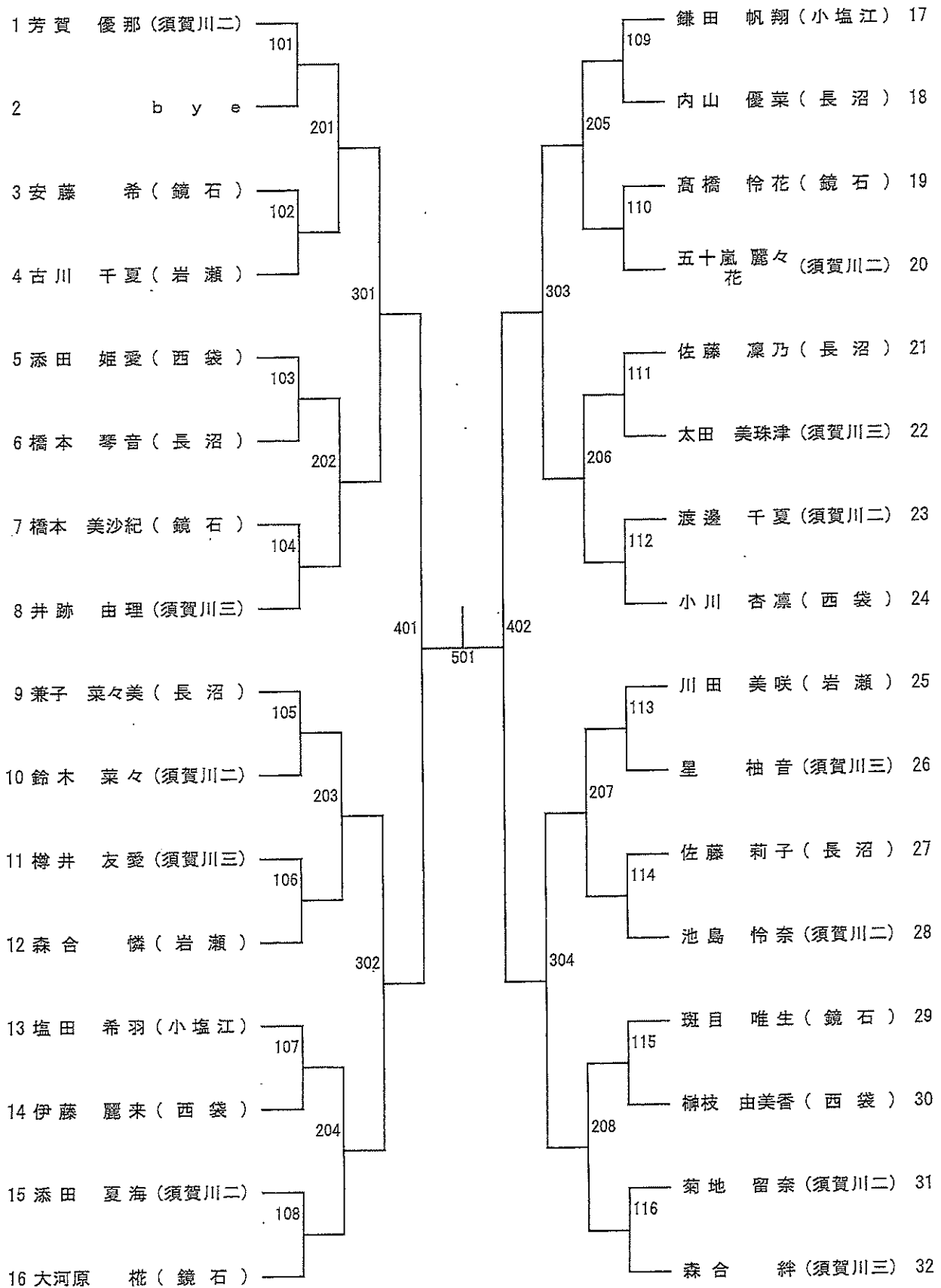
【試合順序】

		No.	25・26・27コート		28・29・30コート		31・32・33コート		34~36コート
一日目	午前	1	岩 瀬	対 須賀川二	小塩江	対 長 沼	西 袋	対 鏡 石	須賀川三
		2	岩 瀬	対 小塩江	西 袋	対 須賀川二	須賀川三	対 長 沼	鏡 石
		3	小塩江	対 西 袋	岩 瀬	対 須賀川三	鏡 石	対 須賀川二	長 沼
一日目	午後	4	西 袋	対 須賀川三	小塩江	対 鏡 石	岩 瀬	対 長 沼	須賀川二
		5	須賀川三	対 鏡 石	西 袋	対 長 沼	小塩江	対 須賀川二	岩 瀬
二日目	午前	6	鏡 石	対 長 沼	須賀川三	対 須賀川二	岩 瀬	対 西 袋	小塩江
		7	長 沼	対 須賀川二	岩 瀬	対 鏡 石	小塩江	対 須賀川三	西 袋

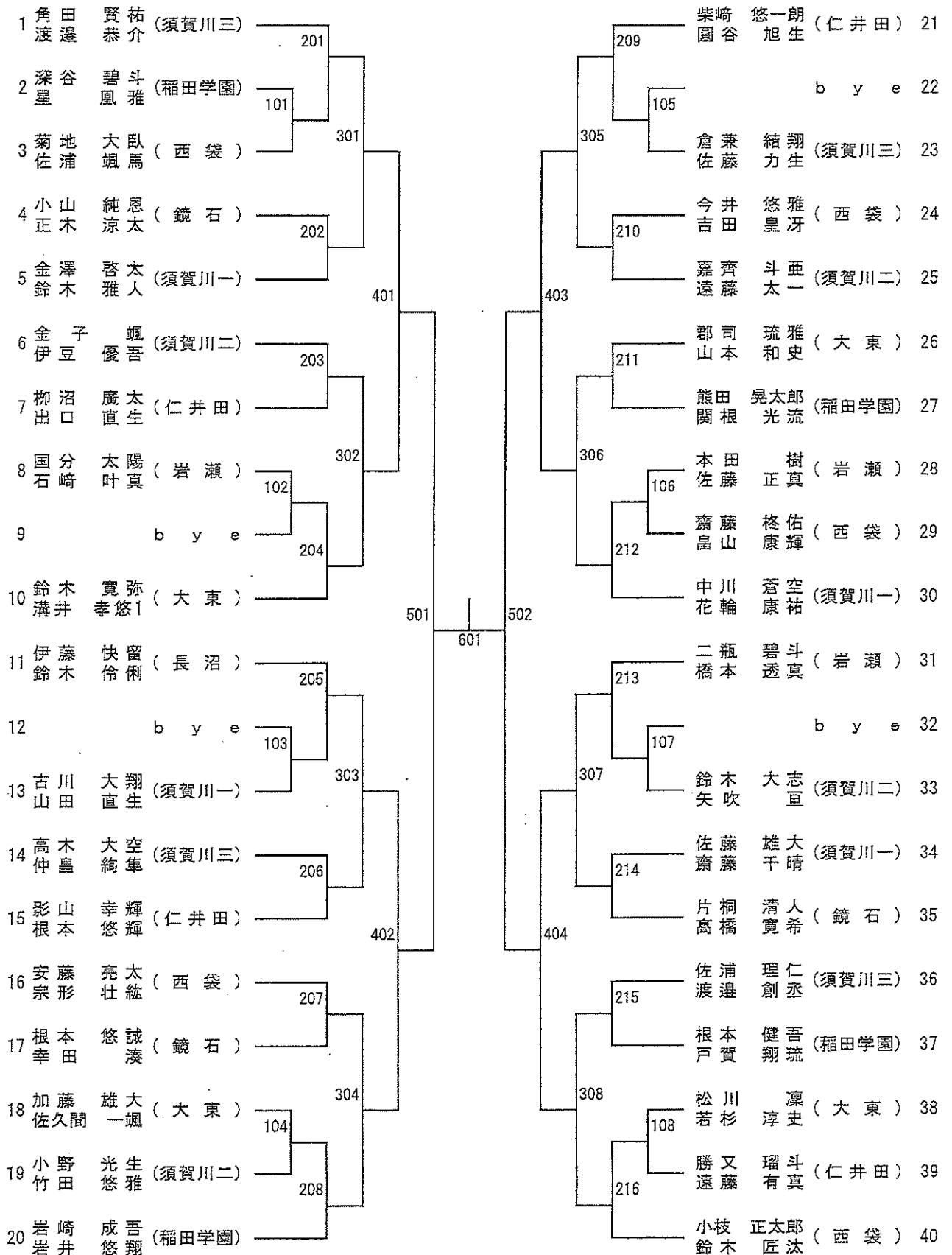
男子シングルス



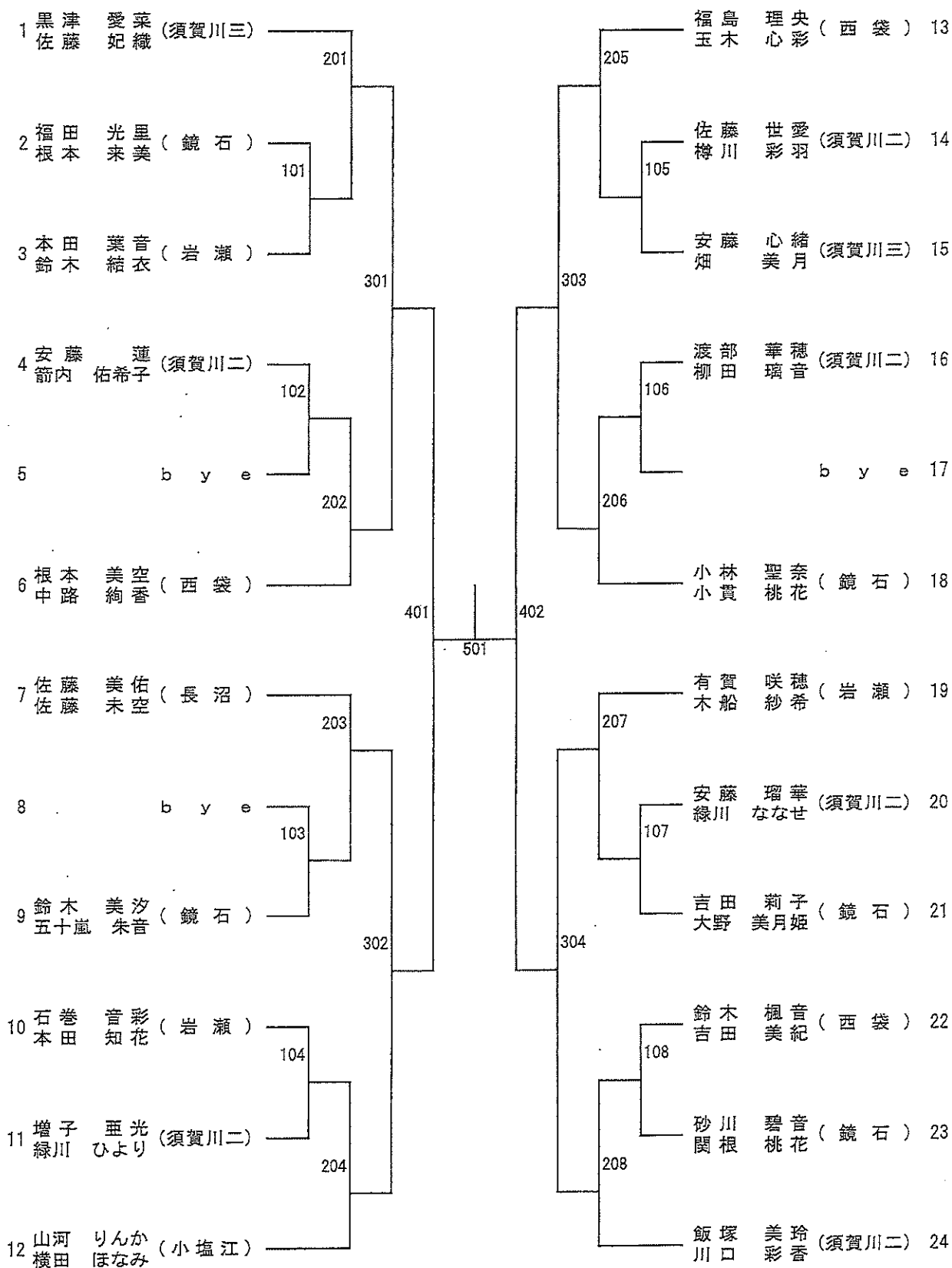
女子シングルス



男子ダブルス



女子ダブルス



～柔道団体の部～

<男子決勝>

須賀川第三中学校

学校名	須賀川市立第三中学校				
監督	田代英修				
コーチ	橋本祐子				
	氏名	年	体重	計量	段
大将	吉田大悟	2	86		
副将	菅間公聖	1	61		
中堅	瀬谷隆之介	2	59		
次鋒	齊藤暁玄	2	54		
先方	大河原康慳	2	49		
補欠	小松怜央	1	76		
補欠					
補欠					

～柔道男子個人の部～

柔道男子個人戦50Kg級

○決勝⑤

大河原康慳 (須三中)

柔道男子個人戦55Kg級

○決勝③

齊藤 暁玄 (須三中)

柔道男子個人戦60Kg級

○決勝③

瀬谷隆之介 (須三中)

柔道男子個人戦66Kg級

○決勝③

菅間 公聖 (須三中)

柔道男子個人戦81Kg級

○決勝⑥

小松 怜央 (須三中)

柔道男子個人戦90Kg級

○決勝⑥

吉田 大悟 (須三中)

～柔道女子個人の部～

柔道女子個人戦48Kg級

○決勝⑧

齊藤 蒼空 (須二中)

柔道女子個人戦57Kg級

○決勝⑨

有我 蘭 (須三中)

令和5年度 岩瀬支部中体連新人総合大会 剣道競技 団体戦組合せ

【男子団体】

	学校名	①	②	③	勝点	勝者	本数	順位
1	鏡石中	—	—					
2	須一	—		—				
3	須二		—	—				

【男子】

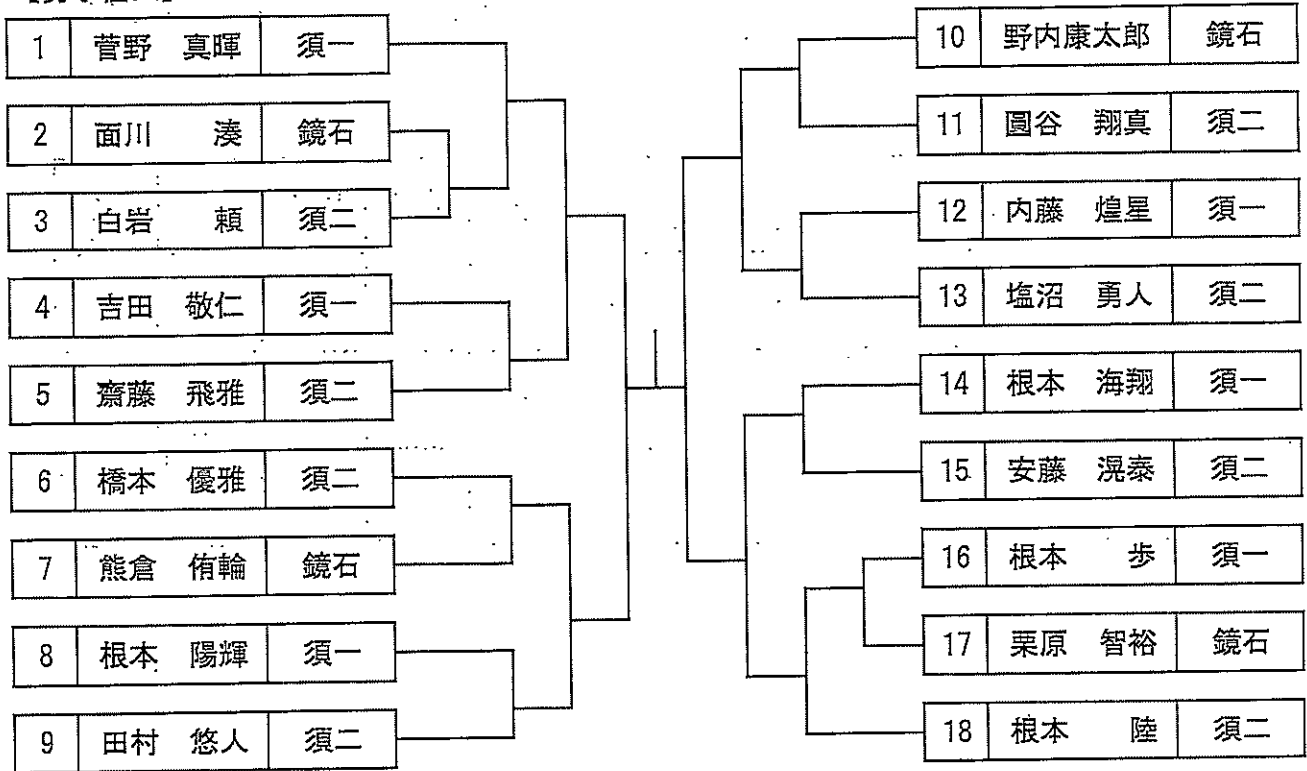
第1位 中

第2位 中

第3位 中

令和5年度 岩瀬支部中体連総合大会 剣道競技 個人戦組合せ

【男子個人】



【女子個人】

No.	選手名	所属	1	2	3	4	勝数	敗数	取得本数	順位
1	張堂 春花	須一		③	⑤	②				
2	角田 光優	須二	③		①	⑥				
3	西槇 桃加	須一	⑤	①		④				
4	井上 莉愛	須二	②	⑥	④					

【男子】

1位		中
2位		中
3位		中
3位		中
5位		中
5位		中
5位		中
5位		中

【女子】

1位		中
2位		中
3位		中
4位		中

令和5年度 中体連岩瀬支部新人大会 体 操 競 技

- 1 期 日 令和5年9月26日(火)
- 2 会 場 須賀川市立第二中学校 体育館
- 3 大会日程

開会式	班	競技時間	表彰式
8:30	1班(個人5名)	9:25~10:45	11:45
	2班(団体4名+個人1名)	11:25~12:45	

4. 出場チーム 2班:個人5名:佐藤蒼士(須二)、村上 馨(須二)、渡部結人(須二)、大串隼人(須二)、菅野珠生(須二)
- 出場個人 1班:須賀川第二中学校 団体(4名)+個人1名:橋本蒼二郎(須二)

5. 演技順 1班、2班共通

順序	1	2	3	4
団体 および 個人	ゆか	あん馬	跳馬	鉄棒

6. 公式練習

1班 8:45~9:25 2班 10:45~11:25

順序	1	2	3	4
団体	あん馬	跳馬	鉄棒	ゆか

*競技開始種目の次の種目から練習に入る。

男子個人ダブルス リーグ表

岩瀬支部中体連新人総合大会 テニス競技

令和5年9月26日(火):季楽里

		A	B	C	勝 敗	総 得 点	順 位
		有馬雅記 ----- 芳賀大也	松崎公亮 ----- 塩田 直	金子 芯 ----- 芳賀 奏			
A	有馬雅記	/					
	芳賀大也						
B	松崎公亮		/				
	塩田 直						
C	金子 芯			/			
	芳賀 奏						

第1試合 A-B

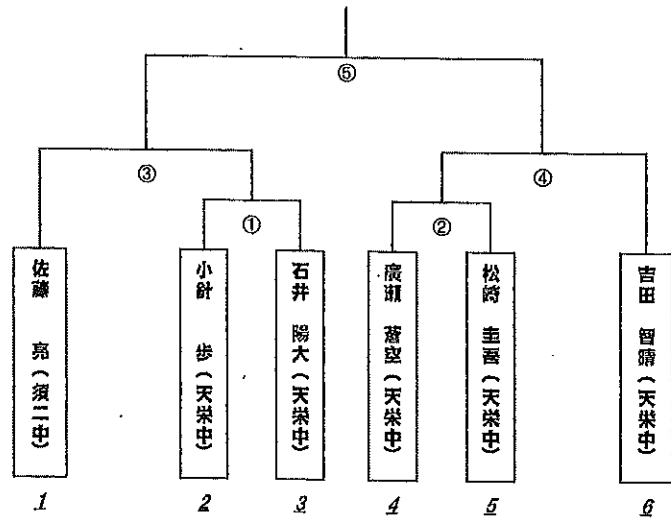
第2試合 B-C

第3試合 A-C

第1位		天栄中
第2位		天栄中
第3位		天栄中

男子個人シングルス トーナメント表

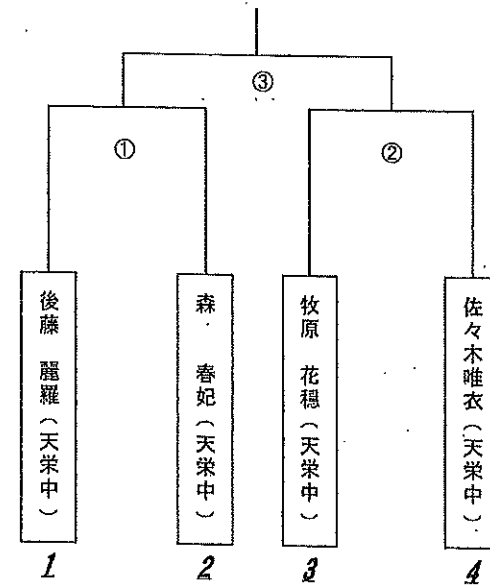
岩瀬支部中体連新人総合大会 テニス競技
令和5年9月26日(火):季楽里



第1位	(中)
第2位	(中)
第3位	(中)
第3位	(中)

女子個人シングルス トーナメント表

岩瀬支部中体連新人総合大会 テニス競技
令和5年9月26日(火):季楽里



第1位		天栄中
第2位		
第3位		
第3位		