

令和5年度

田村支部中学校新人総合体育大会バレーボール競技組合せ

<男子> (小野町町民体育館)

※秋季選手権大会順位 1位・・・三春中学校

2位・・・滝根中学校

3位・・・小野中学校

	①	②	③	勝	敗	得	失	順位
1 滝根中	○		○					
2 小野中		○	○					
3 三春中	○	○						

※通常のシード権での3チームの試合順序は①1-3 ②2-3 ③1-2

※第1シード校の三春中が第1試合・第2試合の順序を選択

順 序	Aコート			審 判		
	チーム名	結 果	チーム名	主 審	副 審	補 助
第1試合	滝根中	— — —	三春中			小野中
第2試合	小野中	— — —	三春中			滝根中
第3試合	滝根中	— — —	小野中			三春中

優勝		2位		3位	
----	--	----	--	----	--

令和5年度

田村支部中学校新人総合体育大会バレーボール競技組合せ

<女子> 1日目・予選リーグ (小野町町民体育館)

※秋季大会順位 1位(第1シード)・都路中学校 (Aブロック①)
 2位(第2シード)・岩江中学校 (Bブロック④)
 3位(第3シード)・常葉中学校 (Bブロック⑤)
 3位(第4シード)・三春中学校 (Aブロック②)

ブロック	NO	1	NO	2	NO	3
A	①	都路	②	三春	③	小野
B	④	岩江	⑤	常葉	⑥	船引

◆試合順序

① 1-3 ② 2-3 ③ 1-2 (④ 4-6 ⑤ 5-6 ⑥ 4-5)

順序	Aコート			順序	Bコート		
	チーム名	結果	チーム名		チーム名	結果	チーム名
1 男子	滝根	—	小野	1	都路 ①	—	小野 ③
	主	副	補		A 1	主	副
2 男子	三春	—	小野	2	岩江 ④	—	船引 ⑥
	主	副	補		B 1	主	副
3 男子	滝根	—	三春	3	三春 ②	—	小野 ③
	主	副	補		A 2	主	副
4 女子	常葉 ⑤	—	船引 ⑥	4	都路 ①	—	三春 ②
	B 2	主	副		補	A 3	主
5 女子	岩江 ④	—	常葉 ⑤	5		—	
	B 3	主	副		補		主

Aブロック	勝	敗	得	失	順位
① 都路中					
② 三春中					
③ 小野中					

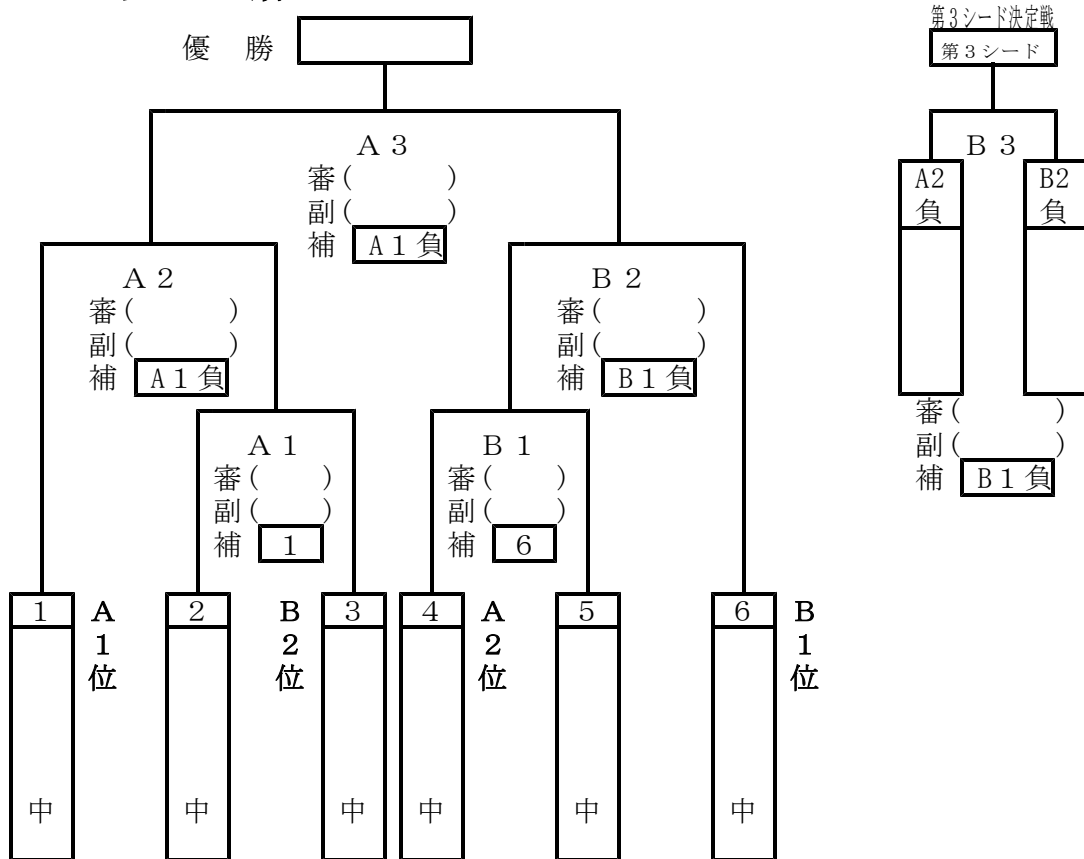
Bブロック	勝	敗	得	失	順位
④ 岩江中					
⑤ 常葉中					
⑥ 船引中					

予選リーグ結果

Aブロック 1位 _____ 2位 _____ 3位 _____

Bブロック 1位 _____ 2位 _____ 3位 _____

2日目 <女子決勝トーナメント>



	Aコート				Bコート		
順序	チーム名	結果	チーム名	順序	チーム名	結果	チーム名
1		—		1		—	
	主	副	補 1		主	副	補 6
2		—		2		—	
	主	副	補 A1負		主	副	補 B1負
3		—		3		—	
	主	副	補 A1負		主	副	補 B1負

1位		2位		3位		3位	
----	--	----	--	----	--	----	--

春季大会 (第1シード)

(第2シード)

(第3シード)

(第4シード)