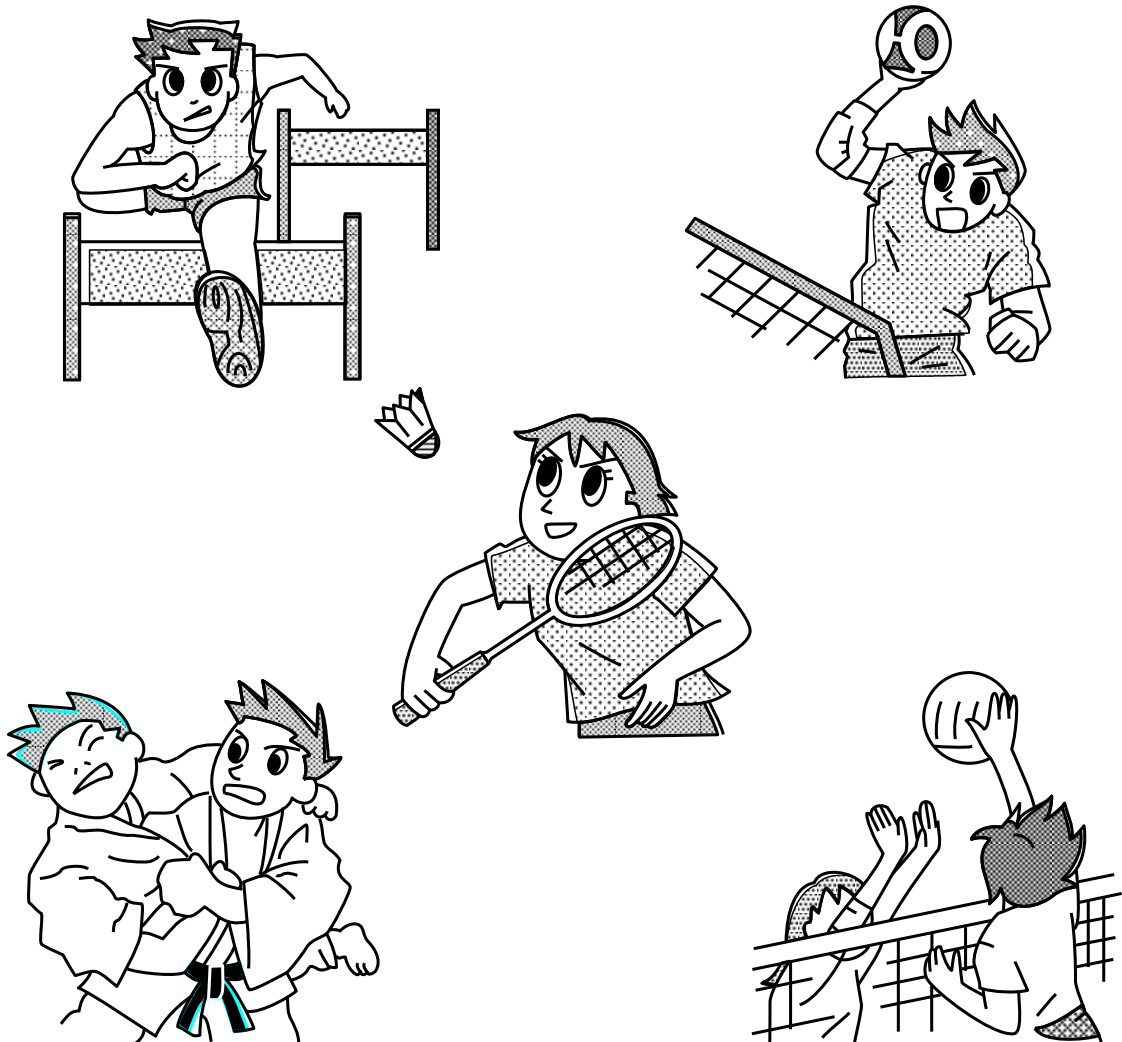


令和6年度 郡山市中学校総合体育大会

兼 第67回 福島県中学校体育大会 郡山支部予選大会要項（案）



郡山市中学校体育連盟

第67回郡山市中学校駅伝競走大会・第39回郡山市中学校女子駅伝大会（案）

兼 第67回福島県中学校駅伝競走大会郡山支部予選大会実施要項

- 1 日 時 令和6年9月5日（木） 小雨決行
- 2 会 場 郡山市東山霊園内周回コース
- 3 主 催 郡山市教育委員会・郡山市中学校体育連盟・郡山市中学校長会
- 4 共 催 郡山市体育協会

- 5 日 程

開場	7：00
役員・審判・監督打ち合わせ	8：10
女子スタート	9：30
ゴール	10：30
男子スタート	10：50
ゴール	12：00
閉会式	12：40
審判会議	13：10

- 6 走路・区間 詳細は別紙コース図参照

男 子		女 子	
1区	3 kmコース (3000m)	1区	3 kmコース (3000m)
2区	3 kmコース (2900m)	2区	2 kmコース (2000m)
3区	“	3区	“
4区	“	4区	“
5区	“	5区	3 kmコース (2900m)
6区	“		
合計	17.5 km	合計	11.9 km

発走予定時刻と招集時間

《女子》

	発走予定時刻	第1招集	第2招集
スタート (第1区)	9：30	9：05	9：25
第2区	9：40	9：15	9：30
第3区	9：48	9：25	9：40
第4区	9：55	9：30	9：45
第5区	10：02	9：35	9：50
ゴール	10：13		

《男子》

	発走予定時刻	第1招集	第2招集
スタート(第1区)	10:50	10:25	10:40
第2区	10:59	10:35	10:50
第3区	11:08	10:45	11:00
第4区	11:18	10:55	11:10
第5区	11:28	11:05	11:20
第6区	11:38	11:15	11:30
ゴール	11:48		

7 申し込み

- (1) 令和5年9月2日(月)17:00必着厳守 郡山三中:佐藤 太まで
 男子 1校1チーム(選手6名、補欠3名)
 女子 1校1チーム(選手5名、補欠3名)
※駅伝申込書及び男・女選手データを事前に各校へメールで送信します。必要事項を入力・記入し、駅伝申込書(仮)及び男・女選手データを「郡山三:佐藤太」(アドレス:sato.futoshi@fcs.ed.jp)へfcsメールで提出する。
※駅伝申込書(職印あるもの)と参加料1名につき150円は、前日の準備会に理事が持参する。
- (2) オープン参加について
 オープン参加の取扱については、参加チームの人数に限らず1区から順にエントリーすること。なお、チームの成績は順位に含まない。個人賞(区間賞)は認める。

8 アスリートビブス(ナンバーカード)

No.	学校名	No.	学校名	No.	学校名	No.	学校名
1	日和田	9	喜久田	17	郡山五	25	御 館
2	行 健	10	熱 海	18	郡山六	26	ザベリオ
3	明 健	11	守 山	19	郡山七	27	西田学園
4	安 積	12	高 瀬	20	緑ヶ丘	28	湖 南
5	安積二	13	郡山一	21	富 田	29	聴覚支援
6	三穂田	14	郡山二	22	大 槻		
7	逢 瀬	15	郡山三	23	小原田		
8	片 平	16	郡山四	24	宮 城		

9 県大会出場について

男女とも上位4校とする。

10 表 彰

- (1) 団体8位まで賞状を授与する。(1位~3位は男子7枚、女子6枚)
 (2) 各区間1位・区間新は個人賞を授与する。

11 選手心得

- (1) 競走中は、すべて審判・役員の指示に従う。
 (2) 走者は、指定されたコースを走ること。原則として左側走行とし、コースは白線お

- よびカラーコーンで示す。
- (3) 途中、事故が生じたり棄権をしたりする場合は、審判長か審判員に申し出て、指示に従う。
- (4) 次の場合は失格とする。
- ・走者が助力を受けたり（並走も含む）、コースを完走しないとき。
 - ・審判長や審判員の指示に従わないとき。
 - ・他のチームの走者を妨害したとき。
 - ・競走中に、刺激物や飲食物の給与を受けたとき。

12 大会運営について

(1) 選手待機場所について

・みどりの広場の指定された場所であれば各校でプライベートテントを設置しても良い。雨天時については、選手待機場所（控え場所）を「ふるさとの森体育館」を大会運営側で準備するが、移動に際しては各学校対応で行うこととする。

(2) 補助員について

・補助員はなしとする。

13 その他

- (1) 競技中において、監督、各学校の先生方、保護者、生徒のコースの横断を禁止する。
- (2) 上記(1)を守らない学校は、失格とする。
- (3) 監督は、監督会に必ず出席し、そこで確認されたことに関して厳守するとともに、参加生徒に指導徹底すること。
- (4) 周回コース内の走行路は、選手以外立ち入り禁止とする。
- (5) 応援については、周回コース内・外側の歩道のみとする。保護者宛の文書を作成する。(応援者の立ち入り禁止区域、応援マナー)
- (6) ウォーミングアップはみどりの広場のみで行う。
- ※雨天時については、大会本部より放送にて場所の指示をする。

14 たすきの授与・返納について

- ① たすき授与については、各校理事または代表者が、7：30～8：00までに本部テントに取りに来る。
- ② たすき返納については、アンカーがゴールした後競技役員に返納する。

15 式典

進 行：通 告

開始式	閉会式
※暑さ対策のため、開始式は実施しない。	1 開式通告 2 成績発表 3 表 彰 4 主催者挨拶及び講評 郡山市中体連 陸上専門部会長 5 国・市・中体連旗降納 6 閉式通告

※雨天時については、放送にて簡略化して行う。

駅伝競走大会役員・監督・競技者注意事項

1 招集について

- (1) 第1招集は、すべて招集所で行う。招集所はみどりの広場内に設置する。
- (2) 第1区の競技者は第1招集後、直ちにコースの抽選を行う。
- (3) 第2招集は、それぞれのスタート地点で行う。

2 発走予定時刻と招集時間

《女子》

	発走予定時刻	第1招集	第2招集
スタート(第1区)	9:30	9:05	9:25
第2区	9:40	9:15	9:30
第3区	9:48	9:25	9:40
第4区	9:55	9:30	9:45
第5区	10:02	9:35	9:50
ゴール	10:13		

《男子》

	発走予定時刻	第1招集	第2招集
スタート(第1区)	10:50	10:25	10:40
第2区	10:59	10:35	10:50
第3区	11:08	10:45	11:00
第4区	11:18	10:55	11:10
第5区	11:28	11:05	11:20
第6区	11:38	11:15	11:30
ゴール	11:48		

3 コース・中継点について

- (1) スタートの直線においては、押し合ったりすることがないように特に注意する。
- (2) 走路は固定観察員の指示に従い歩くこと。また、白線(矢印)やコーンにより指定された部分は、その表示に従い歩くこと。なお、コースはセンターラインから反時計回りの左車線とその路肩までとする。※歩道の走行は失格の対象となる。
 - ・コースは原則として左側通行とする。(女子2区～4区については、折り返し後センターラインよりの左側を走行すること。)
- (3) 途中、事故が生じたり、棄権をする場合は、審判長・固定観察員に申し出て指示に従うこと。

(4) 次の場合は失格とする。

- ・センターラインを超えて、走行したとき。ただし、女子2区～4区については、折り返し時は例外とする。
- ・走者が助力を受けたり、(並走も含む)、コースを完走しないとき。
- ・審判長やその他の競技役員の指示に従わないとき。
- ・他のチームの走者を妨害したとき。
- ・競走中に刺激物や飲食物の給与を受けたとき。

(5) 競走中において、監督・各学校の先生方・保護者・生徒のコースの横断は禁止とする。

※固定観察の指示に必ず従うこと。

(6) 中継所付近は、競技者の中継やスピードアップする場所なので立ち入り禁止区域とする。

(7) 繰り上げスタートについては、走者がケガ等で走れない状態と審判長が判断したとき、次走者が中継所競技役員から繰り上げタスキを受け取り肩に掛け、同区間の最終走者と同時スタートで発走する。(最終走者以降の場合は、中継所主任の判断において発走する。)

4 競技者のウォーミングアップについて

- ・ 走路(コース)でのウォーミングアップは行わない。みどりの広場のみで行うこと。

5 駐車場について

- ・ 走路となる部分には絶対に駐車しないこと。駐車は、東山霊園周回コースの内・外側にある指定された駐車場を利用すること。

6 その他

- ・ アスリートビブスは、胸と背に必ず付けること。
- ・ トイレは、みどりの広場内と管理事務所北側駐車場のトイレを使用すること。
※その他のトイレ(競技役員・一般駐車場、女子2区～4区折返し点近く、周回コースに出ですぐの職員詰め所の各トイレ)も使用は可能であるが、競走中の横断はできないので注意すること。)
- ・ 各中学校の控え場所はみどりの広場とし、トラックの外側をフリーとするので、各校で場所を確保して使用すること。なお、招集所用テントがある付近にはテントを張らないこと。(専門部で競技に支障があると判断した場合は、速やかに撤去すること。)また、悪天候時の控え場所は、ふるさとの森体育館とする。(強制ではない。)

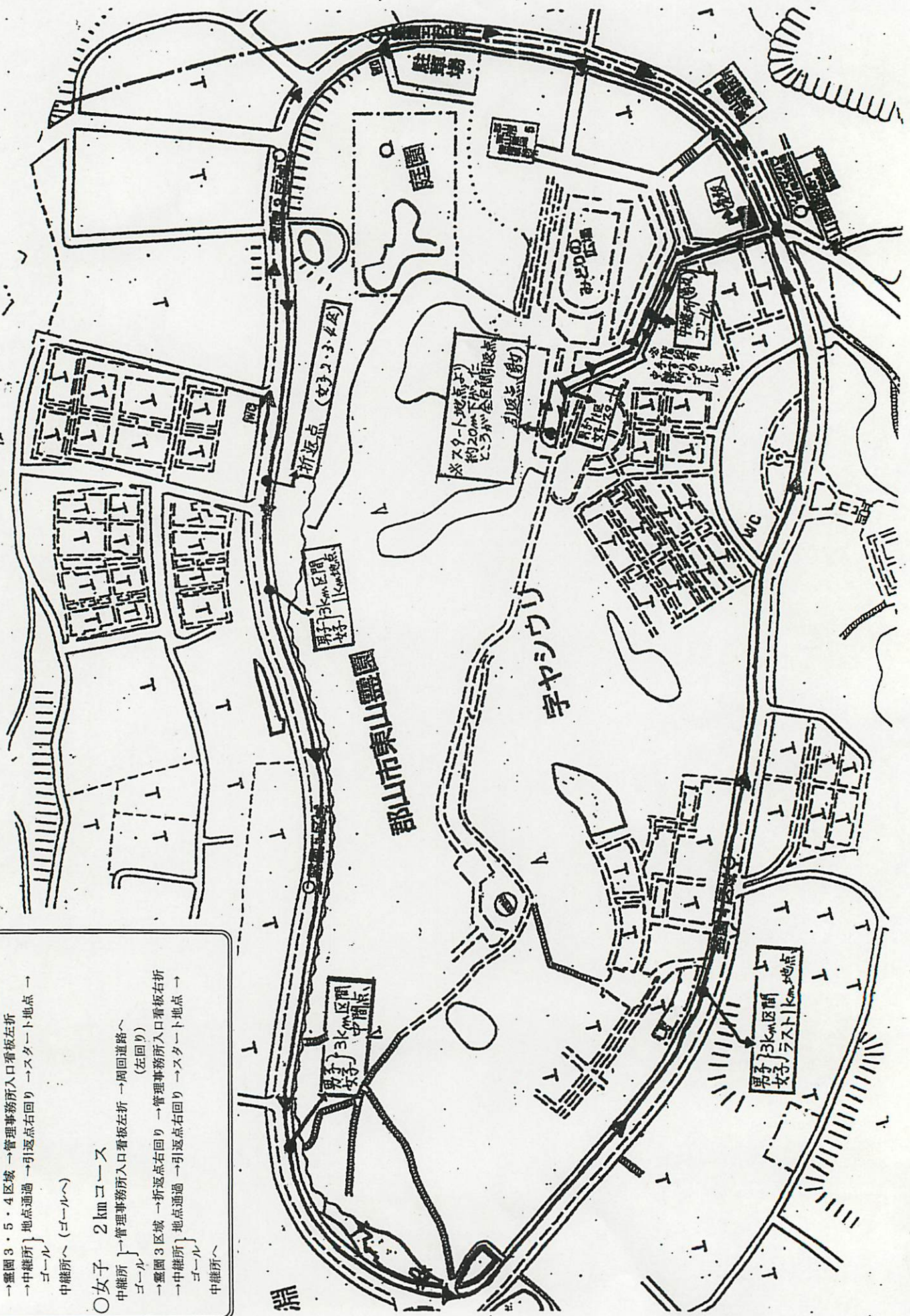
郡山市中学校駅伝競走大会コース図

○男子・女子 3 km コース

スタート → 中継所 → 管理事務所入口看板左折 → 周回道路へ (左回り)
 → 園3・5・4区域 → 管理事務所入口看板左折
 → 中継所 地点通過 → 引返点右回り → スタート地点 → 中継所へ (ゴールへ)

○女子 2 km コース

中継所 → 管理事務所入口看板左折 → 周回道路へ (左回り)
 → 園3区域 → 折返点右回り → 管理事務所入口看板右折
 → 中継所 地点通過 → 引返点右回り → スタート地点 → 中継所へ



令和6年度 郡山市中体連総合体育大会

軟式野球競技 要項

- 1, 期日 令和5年6月4日(火)、6月5日(水)、6日(木)
 ※予備日 7日(金)、10日(月)、11日(火)
- 2, 会場 1日目: 日和田野球場、ふるさとの森野球場、三穂田スポーツ広場、喜久田スポーツ広場
 2日目: 日和田野球場、ふるさとの森野球場
 3日目: 日和田野球場

3, 日程

1日目	2日目	3日目
開 場 7:00 第1試合 9:00~ 第2試合 10:40~ 第3試合 12:40~ 第4試合 14:00~ ※開会式、監督会は 行いません。	開 場 7:00 第1試合 9:00~ 第2試合 10:40~ 第3試合 13:10~ ※連続試合は30分程度 時間を空ける。	開 場 12:00 決 勝 14:00~ 表彰式 15:40~

4 シード校について

- (1) 以下の大会の累積ポイントにより、上位4チームをシード校とする。
- ・令和5年度郡山市アーバンロータリークラブ杯
 - ・令和5年度郡山市新人中体連大会
 - ・令和5年度県中地区新人大会
 - ・令和5年福島県新人大会
 - ・令和6年度郡山市選手権大会
- (2) シード校は次のように抽選をする。
- ・第1シードと第2シードは決勝まで当たらない。
 - ・第3シードと第4シードは準決勝まで第1, 第2シードと当たらないようにする。
- ※それぞれの組み合わせ番号は抽選で決める。

<シード校>

第1: 明健中 第2: 郡山六中 第3: 郡山七中 第4: 高瀬・湖南

5, その他

- (1) 申し込みについて
- 登録メンバー表は f c s メール (顧問と学校) に送付します。
 - 登録メンバー表は事前に吉田悟 (富田中) まで送付お願いします。
- 送付先: satoru.yoshida.yo@gmail.com ※5月24日(金) まで
- 職印を押した登録メンバー表と外部コーチ確認書は5月28日(火)の抽選会時に提出してください。
- (2) 県中地区中体連大会について ※郡山支部より上位4チームが出場する。
- 期日 6月20日(水)、21日(木)
 - 会場 牡丹台野球場、日和田野球場
 - 出場校は8チーム (郡山4, 岩瀬2, 田村2)
- (3) 福島県中体連大会について ※県中地区より3チームが出場する。
 (開催地区枠の1枠分)
- 期日 7月22日(月)~24日(水)
 - 会場 いわき地区

令和6年度 郡山市中体連総合体育大会 軟式野球競技 大会組み合わせ

日時：令和5年 6月4日(火)・5日(水)・6日(木)

会場 ふ：ふるさとの森野球場、日：日和田野球場、三：三穂田スポーツ広場、喜：喜久田スポーツ広場

試合時間：①9:00 ②10:40 ③12:40 ④14:20 (最終日：14:00)

順位	学校名
1	中学校
2	中学校
3	中学校
3	中学校

◎ 会場責任校

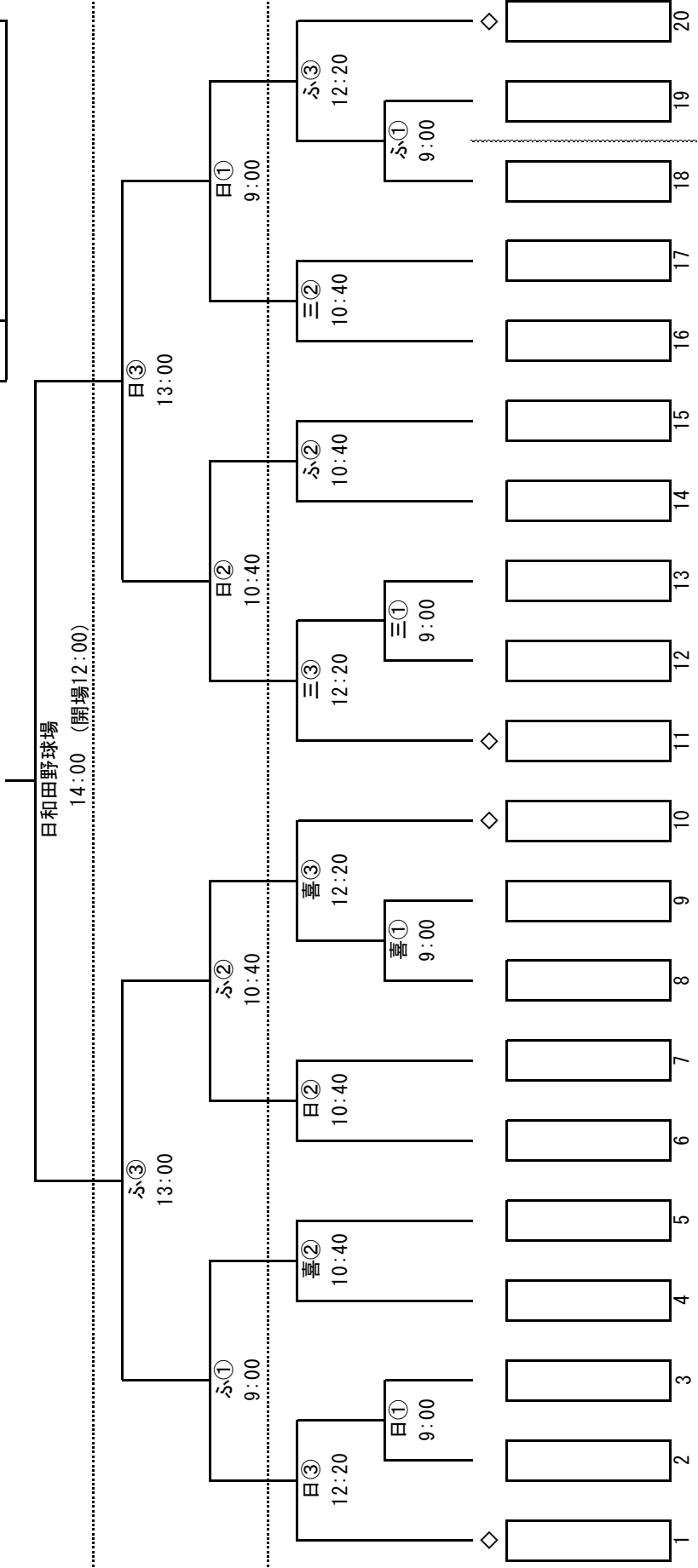
○ 会場副責任校

◇ シード校 第1：明健中 第2：郡山六中 第3：郡山七中 第4：高瀬・湖南

6/8
(木)

6/7
(水)

6/6
(火)



令和6年度 郡山市中体連総合体育大会（軟式野球競技）

コーチ確認書（学校長承認書）

学校名 _____

学校長名 _____ 印

所在地 _____

電 話 _____

F A X _____

下記の者を、郡山市中体連総合体育大会の出場に際し、コーチとして承認しました。

フリガナ 氏 名			
性 別	男 ・ 女	年 齢	歳
職 業			

中学校名 郡山市立

中学校

校長

印

郡山市立		中学校	
監督			
コーチ			
コーチ			
背番号	氏名	学年	同意しない
1			
2			
3			
4			
5			
6			
7			
8			
9			
10			
11			
12			
13			
14			
15			
16			
17			
18			
19			
20			

- 主将の背番号に○をつける
- 氏名を名簿に記載することに同意しない生徒は○を記入。
- ※ 職印を押して抽選会時に提出
- ※ データを吉田(富田中)に5/24(金)まで提出
(satoru.yoshida.yo@gmail.com)
- ※ 合同チームは各学校ごとの提出とします。

令和6年度 郡山市中学校総合体育大会 バレーボール競技
兼 第67回福島県中学校体育大会 郡山支部予選大会

1 期 日 令和6年6月4日(火)・5日(水)

2 会 場 男子会場・・・ 安積第二中学校(2日間とも) ※開館は7:45
女子会場・・・ 日和田中学校(2日間とも)
喜久田中学校(1日目)・大槻中学校(1日目)

3 日 程

	【1日目】	【2日目】
集 合	8:00	8:00
監 督 会	8:10	8:10
開 会 式	8:30	8:15(抽選会・開始式)
第1試合の練習開始	8:45	8:45
競技開始		

4 競技方法 ○男女とも1日目はリーグ戦を行う。【男子2ブロック、女子6ブロック】
○2日目は、各ブロックで男子上位3位までの6チーム、女子上位2位までの12チームでトーナメント戦を行う。
○男子全8チーム、女子上位6チームが県中大会の出場権を得る。

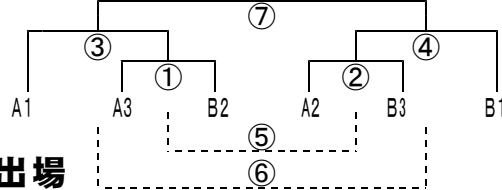
<男子>

- ① 春季リーグ戦の1・4・5・8位(男子)を同ブロックに入れる
- ② " 2・3・6・7位(男子)を同ブロックに入れる
- ③ 各ブロック3位まで(6チーム)が決勝トーナメントに進出
- ④ 各ブロック1位をトーナメントで1回戦で対戦させない
- ⑤ 同ブロックで対戦した1位と2位のチームは1回戦で当てない(反対の山)

【ブロックリーグ】

A	B
1位	2位
4位	3位
5位	6位
8位	7位

【決勝トーナメント】



※ 8チームが県中大会へ出場

<女子>

- ① 春季リーグ戦1～6位(1部5チーム 2部1位)を1日目の各ブロックに第1シード
- ② " 7～12位(2部4チーム 3部3位)を1日目の各ブロックに第2シード
- ③ " その他の3部のチームを各ブロックに抽選で入れる

【各ブロック2位まで(12チーム)が2日目決勝トーナメントに進出】

- ⑤ 2日目の決勝トーナメントでは、ブロック1位を1回戦シード

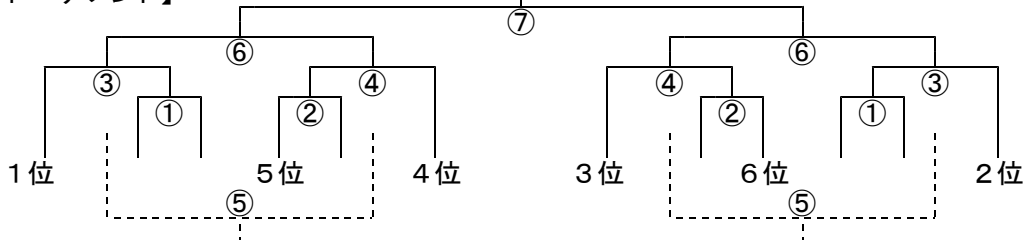
(春季リーグでの1部1位～2部1位のいったブロックの1位を、トーナメントのシード枠に入れる)

- ⑥ 2位チームは抽選とする。ただし、1日目に同ブロックで対戦した1位のチームとは、1回戦 対戦しない条件で抽選する

【ブロックリーグ】

A	B	C	D	E	F
1部1位	1部2位	1部3位	1部4位	1部5位	2部1位
3部3位	3部3位	2部5位	2部4位	2部3位	2部2位

【決勝トーナメント】



※ 6チームが県中大会へ出場

- 5 チーム構成 (1)ベンチの人数は監督1・コーチ1・マネージャー1・選手12名の計15名。
(2)生徒の引率・監督は、当該校の校長・教員(非常勤を除く)・部活動指導員とする。
(3)外部コーチのベンチ入りについては、学校長が認めた者とする。(コーチ確認証を提出)
(4)マネージャーは生徒であること。
- 6 競技規則 (1)令和6年度(公財)日本バレーボール協会6人制要項および本大会の申し合わせ事項によって行う。
(2)試合球は、男子ミカサ(新デザインV400W)・女子モルテン検定球を使用する。
(3)試合は追い込み形式で行う。ただし、同一チームが連続試合の場合は15分間の休憩がとれる。(共通練習を含む)

試合順序(1日目のリーグ戦)

※4チームの場合

①1-4 ②2-3 ③1-3 ④2-4 ⑤1-2 ⑥3-4

7 申し合わせ事項

- 審判割り当てがありますので顧問の先生は審判の用意をお願いします。各チームから補助員4~5名をお願いします。
- 各チームとも試合球を1球準備してください。(上記の男女別ボール)
- 大会2日目女子会場の朝の練習は12チームとチーム数が多いので、登録メンバーのみがフロアー練習を行うものとする。
- 監督・コーチのベンチでの服装は、襟のついたシャツ・長ズボン(支部及び地区大会に限りハーフパンツも可)を着用すること。
- 支部及び地区大会に限り、監督・コーチが同一服装でないことを認めるものとする。
- 選手として服装等が不適切と思われる生徒については、指導して大会に参加させる。
- 各チームボール籠は、1つでお願いします。

8 その他

- (1)申込書(大会申し込み用紙とプログラム用メンバー用紙)の提出は、組み合わせ当日に各学校中体連理事が持参してください。(校務支援メールに要項とメンバー表を送付ます)尚、一人150円の参加料は、マネージャーも含まれます。

※3年生の大会参加についての配慮事項があります。該当するチームは、特別措置用のメンバー表に記入ください。ただし、参加料は12名+マネージャー分です。

- (2)各学校でラインズマン、点示、公式記録、補助記録等(リベロチェック)、3年生は最後の試合となりますので指導をお願いします。
- (3)1年生、2年生、応援選手も含め参加可能です。
- (4)会場内外のゴミ・空き缶類は持ち帰ること。
- (5)保護者への周知徹底をお願いします。
- ①駐車場は、各会場校の指示に従う。
 - ②敷地内禁煙の徹底。
 - ③体育館内でのフラッシュ撮影は禁止。
- (6)感染症予防のため、各会場の換気、生徒・保護者・チームスタッフのこまめな手指消毒をお願いします。

※自校試合の動画の撮影(スマートフォン・タブレット可)は認めますが、くれぐれもSNS等に掲載しないようお願い致します。

【競技上の注意】

- (1)Aコート(ステージ側)は長管、Bコートは短管で行います。
- (2)各チームが1回目の試合までは、練習時間10分+共通練習5分間を取ります。また、同一チームが連続試合になるときは、15分以内(最大20分)の時間をおきます。(試合前の練習時間10分間を含む)
- (3)試合の円滑な運営に協力願います。デッドボールになったボールは、次のプレイヤーに速やかに渡すなど、機敏に行動すること。また、サーバーは、走ってサービスエリアに行くようにすること。あまりに緩慢な場合は、1回目は注意を与え、2回目以降は遅延行為とみなし、イエローカードの対象となります。
- (4)クイックサブスティテュションでの遅延行為も、イエローカードの対象となります。選手交代を要求する場合(クイックサブスティテュション)は、ラリーの終了から次のサービスの許可の吹笛までの間に交代できる準備を整えて、競技者交代ゾーン(サブスティテュションゾーン)に入ること。

- (5) 試合中、競技参加者に1回目の無作法な行為(礼儀作法、道徳に反した行為や、軽蔑する態度をした場合)があった場合、イエローカードが適応されます。同一試合中、同一競技者参加者の2回目の無作法な行為は、レッドカードが適用され、ラリーを失い、相手チームは、サービス権と1点を得ることになります。デッドボールになったときも含まれる。(例:床に叩きつけたり、相手コートにネット上から投げて返したりしない等。)
- (6) ラインジャッジ、点示員、公式記録の協力も、チームで責任をもって行えるようにすること。尚、主審の先生は、試合開始前にラインジャッジの指導をお願いします。
- (7) サーブを打つときは、コートを横切らない。
- (8) 試合開始、終了後の整列については、登録メンバー全員(12名)とする。
- (9) 試合中のワイピングは、原則としてコート内の競技者が速やかに行うものとする。(危険な場合は審判が指示)ただし、タイムアウト時およびセット間は補欠選手がモップを使っても可。
- (10) チームキャプテンは試合終了後に記録席へ行き、記録用紙にサインをすること。
- (11) どちらかのチームが13点に達したとき、30対30にときに給水のためのタイムアウト(WTO)を適用する。この間、選手はウォームアップエリア付近で給水を行い、監督及びコーチ・マネージャーはベンチに座り、戦術的な指示等は出せません。
- (12) ベンチには不必要なものは持ち込まない。ただし、今大会は熱中症防止のため、タイムアウト、セット間でのうちわの使用を認めます。
- (13) チームの監督は、試合を妨げたり遅らせたりしなければ、自チームベンチ前のアタックラインの延長線からウォームアップエリアまでのフリーゾーン内で、立ちながらでも歩きながらでも指示を出すことができる。

【会場使用上の注意】

- (1) 試合会場では、上履きと下履きの区別を守ってください。
- (2) ゴミの持ち帰りにご協力をお願いします。また、忘れ物など会場校に迷惑のかからないように使用してください。
- (3) 選手控え場所、応援などでギャラリーを使う場合は、以下の点に注意してください。
 - ① 窓枠に座ったり、よりかかったり、のりだしたりしない。→事故防止
 - ② 追いかけてこ、鬼ごっこなどの悪ふざけはしない。特に、カーテンの陰などに隠れるようなことはしない。→事故防止
 - ③ 通路が混みあっている場合は、お互いに譲り合う。
- (4) 試合進行の妨げになるので、フロアでは応援しないでください。
- (5) 公共施設ですので、大切に使うてください。万が一壊した場合は、会場責任者に申し出てください。電気のスイッチなどむやみに触らないでください。
- (6) 会場によっては、駐車スペースの狭い学校や駐車場所が決まっている学校がありますので、各会場の指示に従うようにお願いします。また、保護者への指示を徹底してください。
- (7) 女子会場2日目の朝の練習は、登録メンバー12名のみでのフロアー練習をお願いします。

【安積第二中学校】

○学校からの表示に従って下さい。(校庭は開放しません)

【喜久田中学校】

○駐車場スペースありません。喜久田スポーツ広場(球場)駐車場をご利用ください。満車の場合は行政センター駐車場が空いていれば駐車可能ですが、幼稚園・小学校の送迎と重なる場合は接触事故等に十分気をつけてください。

【大槻中学校】

○駐車場スペースが狭いので、学校からの指示に従って車を詰めて駐車してください。(校舎前・体育館前)

【日和田中学校】

○体育館前の駐車場は、引率教師、大会役員の駐車場とします。
 ○保護者の駐車場は、校舎周辺道路、校舎裏駐車場を利用して下さい。
 ● 出入り口付近、カーブ付近は、バス出入りの妨げになりますので駐車禁止です。

**会場を提供して頂いた学校に、ご迷惑をおかけすることになりますので、
 駐車場の利用方法を必ず守って大会参加・応援をお願いします**

令和6年度 郡山市中学校総合体育大会

バスケットボール競技 要項

- 1 主催 郡山市教育委員会 郡山市中学校体育連盟 郡山市中学校長会
2 後援 郡山市体育協会
3 期日 令和6年6月4日(火)～6日(木)の3日間
4 会場 4日(火): 郡山第二中学校体育館、ふるさとの森体育館、磐梯熱海 SP
5日(水): 郡山第二中学校体育館 6日(木): 西部体育館

5 日程

	4日(火)	5日(水)	6日(木)
開場	7:30	8:00	12:00
試合開始	8:40	8:40	14:00

※開閉会式は行いません。後日送付される「監督会要項」をご覧ください。

- 6 参加資格 (1) 福島県中学校体育連盟に加盟の学校に在学し、校長が参加を認めた者とする。
(2) 一校単位で編成されたチームとする。
(3) 複数合同チームでの参加については、福島県中学校体育大会開催基準に適合したチームの出場を認める。
- 7 引率・監督 (1) 参加生徒の引率・監督、並びにAコーチは出場校の校長・教員・部活動指導員とする。部活動指導員が引率・監督、並びにAコーチを務める場合は、所定の「部活動指導員確認書(校長承諾書)」に必要事項を記入し、参加申込と同時に提出する。なお、部活動指導員は当該校以外の引率及び依頼監督になれない。
(2) 外部コーチについては校長が認めた者とし、所定の様式に従い「コーチ確認書」を参加申込と同時に提出する。ただし、当該校以外の中学校教職員・校長・部活動指導員の外部コーチとしてのベンチ入りは認めない。
(3) マネージャーは当該校の教員・部活動指導員、または生徒とする。
(4) 本大会に出場するチーム・選手の引率、監督、部活動指導員、外部コーチ等は、運動部活動の指導中における暴力・体罰・セクハラ等により任命権者又は学校設置者から懲戒処分を受けていない者であることとする。また、外部コーチ等は校長から暴力等に対する指導措置を受けていないこととする。校長はこの点確認して、大会申込書を作成する。
- 8 参加人員 監督(引率責任者)1、コーチ1、Aコーチ1、マネージャー1、選手15の計19名以内とする。
- 9 競技規則 (1) 日本バスケットボール協会競技規則(2024年4月1日～)および令和5年度福島県中学校体育大会バスケットボール競技規定に準じて実施する。
(2) 日本バスケットボール協会のマンツーマンディフェンス推進の方針に則り競技を行う。したがって「ゾーンディフェンスは禁止」とする。
- 10 競技方法 (1) 男子19チーム、女子18チームによるトーナメント方式とする。
(2) 4日(火)～6日(木)の1試合の所要時間は80分とし、(8-2-8-10-8-2-8分)で行う。前試合が遅延している場合は、終了後10分をもって次の試合を開始する。

- 11 申し込み 各校にメールで配付する申込書に必要事項を入力し、5月28日(火)の抽選会に各校理事を通じて提出すること。
 ※大会プログラム作成のため、申込書のデータを下記アドレスまで送付すること。
 送付先：郡山市立郡山第五中学校 山川 晃広 宛
 メールアドレス：yamakawa.akihiro@fcs.ed.jp 5月28日(火)まで

- 12 連絡事項
- (1) ベンチは組み合わせ番号の上位チームがテーブルに向かって右側とする。
 - (2) ユニフォームの色は、番号の若いチームが(白)を原則とするが、対戦相手と話し合いで決定してもよい。
 - (3) 各校の顧問は審判があるので確認すること。レフェリーシャツを着用する。
 - (4) テーブルオフィシャルは、割り当てに従いなるべく上級生が当たること(特にスコアラー、ショットクロックオペレーター)。なお、4日(火)・5日(水)の第1試合のテーブルオフィシャルは、第3試合に該当するチームが担当するようになるので、生徒の集合やバスの配車の時間等、十分確認すること。
 - (5) ウォーミングアップは、指定された場所で行うこと。
 - (6) 選手の荷物と貴重品は各チームで管理すること。ゴミは、必ず持ち帰ること。
 - (7) 個人情報に関する件では、競技の特性から身長も記載する。
 (バスケットボールは競技の特性上、身長に左右される可能性も大きく、選手交代時の不正防止を身長の面からも徹底したいため。)
 - (8) 大会1日目は3会場での開催となるため、男女同一会場を希望する場合であっても、組み合わせによっては希望に添えない場合があることをあらかじめご了解いただきたい。
 - (9) 今大会のシード校は以下の通りである。

	男子	女子
第1シード	郡山第三中学校	郡山第三中学校
第2シード	郡山第七中学校	富田中学校
第3シード	郡山第六中学校	安積第二中学校
第4シード	富田中学校	郡山第六中学校
第5シード	安積第二中学校	郡山第七中学校
	緑ヶ丘中学校	郡山第一中学校
第7シード	大槻中学校	小原田中学校
	郡山第五中学校	安積中学校

【会場準備・撤去について】

26日(火) 7:30～各会場の第1試合目のチームでコート準備を行う。会場設営完了後、アップを開始。また、会場の撤去については、最終試合を行った両チームで行うこととする。

【アップコートの割当について】

- 4日(火) 会場設営完了後 ～ 第1試合のチーム
- 5日(水) 8:00 ～ 第1試合のチーム
- 6日(木) 12:00 ～ 第2試合のチーム
- 13:00 ～ 第1試合のチーム

令和6年度 郡山市中学校総合体育大会 ソフトテニス競技実施要項

- 1 期 日 令和6年6月4日(火)：団体戦 6月5日(水)：個人戦 予備日6日7日
- 2 会 場 郡山庭球場
- 3 日 程 集 合 8：00
*開 場 7：30 7：30前に来場することがないようお願いします。
監督会 8：15
開会式は簡略化して行います。
競技開始 8：40
競技終了 16：00
閉会式 16：10
- 4 参加資格 郡山市中学校単一チーム 団体戦 各校男女1チーム
個人戦 各校男子5ペア以内 女子4ペア以内

5 競技方法（注意点）

- (1) 日本ソフトテニス連盟「ソフトテニスハンドブック」に準ずる。
- (2) 学校対抗の団体戦と個人選手権の個人戦とする。
- (3) 男子団体戦・・・4ブロック予選リーグ戦（5回ゲーム）とし、各ブロック上位2校を選び、8チームの決勝トーナメント戦（7回ゲーム）とする。
女子団体戦・・・8ブロック予選リーグ戦（5回ゲーム）とし、各ブロック上位2校を選び、16チームの決勝トーナメント戦（7回ゲーム）とする。

個人戦はトーナメント方式により行う。昨年度新人戦のベスト8をシードする

男子団体シード

1位 高瀬	2位 郡山七	3位 郡山三	3位 西田
5位 守山	5位 郡山二	5位 小原田	5位 郡山一

女子団体シード

1位 郡山三	2位 郡山一	3位 緑ヶ丘	3位 ザベリオ
5位 郡山四	5位 逢瀬	5位 守山	5位 安積二

男子個人シード

1位 高瀬	2位 高瀬	3位 西田	3位 高瀬
5位 郡山七	5位 郡山六	5位 郡山七	5位 郡山七

女子個人シード

1位 逢瀬	2位 郡山六	3位 郡山一	3位 郡山四
5位 ザベリオ	5位 郡山三	5位 郡山六	5位 守山

- (4) マッチは団体予選リーグは5回ゲーム3試合、その他は7回ゲーム2点先取を原則とする。
ただし、進行状況によりゲーム数の変更もあり得る。

- (5) 県中地区大会出場のために、団体戦、個人戦で代表決定戦を行う。

- (6) 団体戦の1チームとは、同一校の選手6名以上8名以内（対戦の過半数を越える場合は可とする）と監督1名（外部コーチ、部活動指導員）で構成する。

- (7) 個人戦は、監督、外部コーチ、部活動指導員いずれか1名のみベンチに入ること認める。

- (8) 補欠は個人戦のみ2名を認めるが、プレイヤー両方の交替は認めない。

団体戦は登録8名の中から構成する。変更は監督会の席上のみ認める。

- (9) 試合球は、赤エム（団体戦）、ケンコー（個人戦）の白ボールとする。

(10) 服装について

①競技服装は日本ソフトテニス連盟公認のものとする。学校名や校章などが記入されているウェアの使用は認めない。（ゼッケンやテープで隠すこと）上は半袖のスポーツシャツ、下はひざより上のパンツ、スカート等とする。上下とも単色のアンダーウェアの着用を認める。

②ベンチコーチ…スポーツウエアを着用すること。

- (11) 運動靴は、選手・監督・コーチ・部活動指導員ともテニスシューズを使用すること。

- (12) 背中に校名、名前の入ったゼッケンを着用する。白地とし、大きさはB5判横、文字色は黒。

- (13) 腕など身体に文字等を書く行為を禁止する。

- (14) 審判については下記の通りとする。

①男女団体戦：予選リーグ、トーナメント…決勝戦以外相互審判。決勝は3位チームで行う。

- ②男女個人戦：男女とも1回戦は本部で指定、2回戦以降は、原則として、敗者審判とする。
代表決定戦は、相互審判で各ペアのチームから1名の審判を連れてくること。
- (15) 団体戦、個人戦とも番号の若い方のチームが南側のベンチに入る。
- (16) 試合中のコーチはベンチ入りした監督、コーチ、部活動指導員のみ。サイドチェンジ及びファイナルゲーム前に認めるが、1分以内に次のゲームを開始する。コーチする場所は、ベースライン上もしくはベンチとする。フェンスの外からのアドバイスはルール違反となる。
- (17) 外部コーチについて
- ①校外のコーチについては、別紙コーチ確認証を申し込み時に提出すること。ただし、普段の指導に関わっていることを条件とする。
 - ②当該校の教職員のベンチ入りを認める。その際は申込書のコーチ名欄に氏名を記入する。
 - ③他の中学校教員・校長の外部コーチとしてのベンチ入りは認めない。
 - ④個人戦の場合、各ペアに監督およびコーチをつけることができるので、複数のコーチ登録を認める。(ベンチ入りする可能性のある引率者・コーチは申込書コーチの欄に全員氏名を記入すること。校内のコーチ(副顧問)については外部コーチ確認書は必要ない)
- (18) 県中地区大会への出場は、男子団体7チーム、女子団体6チーム、個人上位12ペア(男女)に出場権が与えられる。

6 申し込み

- ① 職印のある申し込み用紙は、各校理事を通して、5月28日(火)抽選会の日に提出する。
- ② 個人戦の登録メンバーについては、5月14日(火)16:40まで、市中体連ソフトテニス専門委員長郡山一中目黒堂真宛、メール(meguro.takamasa@fcs.ed.jp)まで送付する。
- ② プログラム作成の都合上、団体戦メンバーを記載した申込書を5月28日(火)まで②のメールアドレスに送信する。

7 その他

- ①砂入人工芝コートを使用するので、コートに水たまりができない限り、試合を進行する。
(朝の大会実施判断は、事務局と専門部で行う)
- ②雨天順延がつづき、大会運営に支障をきたした場合、会場、競技方法、ゲーム数を変更して行う場合がある。
- ③優勝杯返還(市総合団体戦優勝校) 男子団体 高瀬中学校 女子団体 ザベリオ学園
男子個人 高瀬中学校 女子個人 ザベリオ学園
- ④大会運営上、参加する生徒の所属中学校名・氏名・学年の情報が得られない場合は、出場を制限する。
- ⑤トイレをきれいに使用すること。
- ⑥ゴミはすべて持ち帰ること(ゴミ袋を持参し、持ち帰りの徹底指導をお願いします)
- ⑦駐車場、ハーフコートでの練習は禁止。
- ⑧テントの使用は四隅を固定できる場合のみ設置可能。
- ⑨細部については、当日の監督会で確認する。
- ⑩生徒に関しては、本部が置かれるクラブハウス内はトイレ以外利用しないこと。
- ⑪コート内へのベンチ持ち込み、またはクーラーボックスをイスとして使用することを認める。
- ⑫保護者の観戦は可とするが、駐車場の駐車台数の関係から1チームあたり2台までとする。車輛2台以外で来場される場合は、公共交通機関などをご利用して下さい。保護者応援の人数数の制限は行いません。

郡山市中学校体育連盟会長 様

中学校

学校長

印

外部コーチ確認証（校長承諾書）

下記の者を、本校が令和6年度郡山市中学校体育大会（中体連）・ソフトテニス競技の出場に際し、中学校教育の一環の大会として下記条件をふまえ、コーチとして承諾いたします。

氏名			
性別	男・女	年齢	歳
職業			
学校との関わり			

【外部コーチベンチ入り条件】

- ・外部コーチは、当該学校長の承諾を受けた者とする。
- ・この「外部コーチ確認証」を競技申込書といっしょに、大会事務局に提出する。
- ・外部コーチについては監督の代わりにベンチ入りすることを認める。
ただし、引率教員は必ずそのベンチ近くに待機すること。また、外部コーチは引率教員のもとで行動するものであり、教育的な指導の範囲を超えた選手への指導をしてはならない。
- ・他の中学校教員・校長の外部コーチとしてのベンチ入りは認めない。
- ・複数のコーチ登録をする場合、人数分の確認書を提出すること。

令和6年度 郡山市中体連総合体育大会卓球競技実施要項

- 1 期 日 令和6年6月4日(火)、5日(水)
- 2 場 所 郡山西部体育館 TEL (024) 961-4250
- 3 種 目 ○男女団体 (6~8名による)
 ・4単1複、3番にダブルスをおき、シングルスとダブルスを兼ねることはできない。
 ・市の大会においては、5名または4名での出場は認める。この場合、5名の場合は1番を棄権、4人の場合は1、2番を棄権としオーダーを組む。
 ・4名または5名のチームが入賞した場合、賞状を授与するが、県中大会への出場はできない。
 ○男女シングルス (各校6名まで)
 ○男女ダブルス (各校6ペアまで)

4 使用球 ニッタク三ツ星硬球クリーン(40ミリホワイトボール:プラスチック)

- 5 競技方法 ○団体戦は、男子8ブロック、女子6ブロックによる予選リーグを行う。予選リーグは5番まで行う。決勝トーナメントは3点先取法で行う。
 ○団体戦は、各ブロックより上位2チームが決勝トーナメントに進出できる。決勝トーナメントは予選リーグの1位と2位が1回戦で対戦するように抽選する。
 ○個人戦(ダブルス・シングルス)はトーナメント方式で行う。
 (シングルスとダブルスを兼ねることはできない)
 ○団体戦予選リーグの試合は3ゲームマッチで5番まで行う。

- 6 競技日程
- | | | | |
|-----|-------------------|--------------------|----------------|
| 1日目 | 開場、準備 | 7:20~ | |
| | 練習男子 | 7:50~8:10 | 練習女子 8:15~8:35 |
| | 監督会議 | 8:20~ | 試合数 |
| | 競技開始 団体戦 予選リーグ | 9:00~ | 2 |
| | 個人戦 | 12:45~ [ベスト16決定まで] | 3 |
| 2日目 | 開場、準備 | 7:20~ | |
| | 練習男子 | 8:00~8:20 | 練習女子 8:25~8:45 |
| | 競技開始 団体戦 決勝トーナメント | 9:00~ | 4 |
| | 個人戦 | 12:45~ | 4 |

7 競技規則 現行の日本卓球協会ルール及びその細則による。

ただし、タイムアウトルールは適用しない。

8 シード 団体戦・個人戦とも前年度の新人大会のベスト8をシードする。

順位	男子団体	女子団体	男子シングルス		女子シングルス	
1	郡山第二	郡山第二	遠宮 雄斗	郡山第二	刈宿 結衣	郡山第二
2	三穂田	郡山第六	佐々木 遼	郡山第二	福田 紗世	郡山第二
3	緑ヶ丘	熱海	橋本 蒼人	郡山第二	大山 七聖	郡山第二
4	富田	小原田	伊藤 魁星	郡山第二	菅家 望央	郡山第六
5	郡山第一	郡山第七	伊藤 大心	三穂田	大橋 空	熱海
6	安積	守山	荒木 貴翔	緑ヶ丘	平間 彩希	郡山第一
7	郡山第七		先崎 宥人	高瀬	菅野 陽向	郡山第六
8	日和田		武曾 斗葵	郡山第二	菅原 令那	郡山第二

順位	男子ダブルス			女子ダブルス		
1	石井 良和	高地 智太	郡山第一	安藤 羽叶	大越 寧音	守山
2	影山 詩音	石井 蒼之	緑ヶ丘	松下 優衣	政次 萌華	富田
3	千代 楓真	古川 蓮人	小原田	横田 明里	檜山 優月	小原田
4	安倍 和希	高橋 拓己	郡山第七	吉成 陽香	根本 莉緒	守山
5	飛知和 蓮斗	岩本 優輝	三穂田	富塚 理央	佐久間 みなみ	郡山第一
6	岡田 利貴	中山 翼希	郡山第六	伊藤 美帆	瀧田 和奏	ザベリオ
7	石橋 廉斗	熊倉 一真	郡山第一	遠藤 美優	吉田 晶	三穂田
8	遠藤 煌暁	高橋 遙人	郡山第一	三瓶 詩月	橋本 美宙	小原田

9 申し込み

〒963-8013 郡山市神明町5-10 郡山市立郡山第二中学校 伊藤 真一 宛 TEL: 024-932-5314 FAX: 024-932-5315 ○個人戦・団体戦登録メンバー申し込み締切: 5月13日(月)
各中学校のfcs代表メールに申込書を送付します。 申込書は伊藤真一のfcs個人メールをお願いします。 ito.shinichi@fcs.ed.jp に申し込んでください。
職印を押したものは抽選当日(5月28日)までをお願いします。 注意: 5月13日申込み後の個人戦登録の変更は認めません。 団体戦登録メンバーについては抽選日までの変更を認めます。

- 申込書記入について
 - ・申込書に記入された個人情報は大大会運営のためだけに使用いたします。
 - ・申し込み際にプログラム等へ名前掲載を認めない場合は大会への参加はできません。

10 県中大会

令和6年 6月 18日(火) 会場: 円谷幸吉メモリアルアリーナ
<出場枠について>

- 男女団体 7チーム
 - ・決勝トーナメントベスト4に入ったチームと、ベスト8で負けた4チームから、やぐらを生かして代表決定戦で残った3チームとする。4名または5名のチームがベスト7に入った場合はそのチームを除き、順位の上のチームで代表決定戦を行う。
- 男女シングルス 14名
 - ・ベスト8に入った選手と、代表決定戦で勝ち抜いた6名の計14名とする。ただし、同一校からの最大出場数は4人とする。
 - ・代表14名の中に、同一校からの代表が4名を越えた場合は、トーナメントの全試合及び代表決定戦が終了し順位が確定した後に、同一校から4人を越えないように上位14名を代表とする。
- 男女ダブルス 14ペア
 - ・ベスト8に入ったペアと、代表決定戦で勝ち抜いた6ペアの計14ペアとする。ただし、同一校からの最大出場数は4ペアとする。
 - ・代表14ペアの中に、同一校からの代表が4ペアを越えた場合は、トーナメントの全試合及び代表決定戦が終了し順位が確定した後に、同一校から4ペアを越えないように上位14ペア名を代表とする。

11 その他

- 開会式・閉会式は行わない。ただし、競技終了後に表彰のみ行います。
- 団体戦は同じユニフォーム、個人戦ダブルスも同じユニフォームをお願いします。
- 中学生の大会にふさわしい態度と身だしなみでの参加をお願いします。
- 前年度優勝校並びに優勝者は優勝カップの返却をお願いします。

男子団体	郡山二中	女子団体	郡山二中
男子シングルス	橋本理陽人(富田)	女子シングルス	柳沼 夏帆(郡二)
男子ダブルス	片山・松本(ザベリオ)	女子ダブルス	秋元・川崎(郡二)

12 競技について

- ① マッチについて
 - ・団体戦予選リーグは11ポイント(点)制の3ゲームマッチで行います。
 - ・団体戦決勝トーナメントは11ポイント(点)制の5ゲームマッチで行います。
 - ・個人戦は11ポイント(点)制の5ゲームマッチで行います。
- ② 勝敗について
 - ・予選リーグは3点先取法ではなく、5番までのマッチを行い、すべてのマッチの結果が勝敗に関係します。
 - ・決勝トーナメントは3点先取法で行います。
 - ・個人戦はすべて3点先取法で行います。

令和6年度郡山市中体連総合体育大会卓球競技申込書

学校名	
校長名職印	職印
学校住所	

男子団体					女子団体				
No	氏名	フリガナ	学年	備考	No	氏名	フリガナ	学年	備考
監督			/	/	監督			/	/
コーチ			/	/	コーチ			/	/
主将					主将				
2					2				
3					3				
4					4				
5					5				
6					6				
7					7				
8					8				

男子シングルス(実力順にフルネーム)					女子シングルス(実力順にフルネーム)				
No	氏名	フリガナ	学年	備考	No	氏名	フリガナ	学年	備考
1					1				
2					2				
3					3				
4					4				
5					5				
6					6				

男子ダブルス(実力順にフルネーム)					女子ダブルス(実力順にフルネーム)				
No	氏名	フリガナ	学年	備考	No	氏名	フリガナ	学年	備考
1					1				
2					2				
3					3				
4					4				
5					5				
6					6				

*選手の氏名は大会要項へ掲載されます。同意しない場合には、備考欄に○印をつけてください。
その場合は大会への出場はできません。名字と名前の間は1文字分空けて入力をお願いします。

令和6年度郡山市中体連総合大会 サッカー競技実施要項

- 1 日 時 令和6年 6月4日(火), 6月5日(水), 6月6日(木)
4日(火) 監督会 8:10~ 各会場
※前日の準備会で監督会を行うこともある。
開始式 実施しない
4日(水) 競 技 9:30~
5日(木) 決 勝 14:00~
- 2 会 場 4日(火): 郡山市西部サッカー場(メイン・サブ)
熱海フットボールセンター
5日(水): 郡山市西部サッカー場(メイン・サブ)
6日(木): 郡山市西部サッカー場
- 3 参加資格
(1) 福島県中体連に加盟の学校に在学し校長が参加を認めた者。
(2) 複数校合同チームでの参加については、福島県中学校体育大会開催基準に適合したチームの出場を認める。
- 4 引率・監督
(1) 参加生徒の引率・監督は出場校の校長・教員・部活動指導員とする。部活動指導員が引率・監督を務める場合は、所定の「部活動指導員確認証(校長承諾書)」に必要事項を記入し、参加申込と同時に提出する。なお、部活動指導員は当該校以外の引率及び依頼監督にはなれない。
(2) 外部コーチについては校長が認めた者とし、所定の様式に従い「コーチ確認証」を参加申込と同時に提出する。ただし、当該校以外の中学校教職員・校長・部活動指導員の外部コーチとしてのベンチ入りは認めない。
(3) 本大会に出場するチーム・選手の引率、監督、部活動指導員、外部コーチ等は、運動部活動の指導中における暴力・体罰・セクハラ等により任命権者又は学校設置者から懲戒処分を受けていない者であることとする。また、外部コーチ等は校長から暴力等に対する指導措置を受けていないこととする。校長はこの点を確認して、大会申込書を作成する。
- 5 参加人員
(2) 1チームは、引率者1名、監督1名、コーチ1名、選手20名以内の23名以内とする。
(3) 登録選手の変更は、大会1日目の監督会議で行い、これを最終とする。
- 6 競技規定
(1) 当該年度(公財)日本サッカー協会制定の「競技規則」による。
(2) 競技開始前に登録した最大7名の交代要員の中から、7名までの交代が認めら、一度退いた競技者も再び出場できる。交代の手続きはサッカー競技規則第3条に則って行う。
(3) 試合球は5号球と、競技規則第2条に適合するものとする。
(4) 本大会において退場を命じられた選手は、次の1試合に出場することができない。違反行為の内容によっては大会の規律委員会(競技委員会)でそれ以後の処置について決定する。
(5) 本大会期間中、警告を2回受けた選手は次の1試合に出場できない。
(6) 本大会における退場による出場停止処分の未消化分に関しては、次の中体連主催大会において適用される。
- 7 競技方法
(1) 17チームのトーナメントを行う。ベスト4のチームに県中大会の出場権を与える。ベスト8で敗れた4チームでトーナメントを行い、1チームに県中大会の出場権(第5代表)を与える。ただし、日程の都合上、最終の代表決定戦のみPK戦で勝敗を決定する。
(2) 試合時間は60分(30分ハーフ)とし、ハーフタイムのインターバル(前半終了から後半開始まで)は原則として10分間とする。
勝敗が決しないときは、10分間(5分ハーフ)延長し、なお決しないときはPK方式により次回戦に進出するチームを決定する。
(3) 抽選の方法は次のようにする。
 - ① 第1シード郡山一中 第2シード郡山二中 第3シード富田中
第4シード(行健中・郡山三中から抽選)を4つのブロックに振り分ける。
 - ② 残ったチームでオープン抽選を行う。

8 ユニフォーム

- (1) ユニフォーム(シャツ, ショーツ, ストッキング)は、正のほかに、副として異なる色のユニフォーム(シャツ, ショーツ, ストッキング)を用意し、必ず試合会場まで携行すること。
- (2) 審判員と同一色または類似色のユニフォームをシャツに用いることはできない。
- (3) 背番号は必ず参加申込書に登録された選手固有の番号をつけること。
(1番～99番とする。)縦縞のユニフォームの場合は、台布の上に背番号を貼り付けること。
- (4) ゴール・キーパーのユニフォーム(シャツ, ショーツ, ストッキング)は、他のプレーヤーと区別できる色を正・副2着用意する。

9 申し込み 5月 28日(火) 組み合わせ抽選会当日

※ 申し込み用紙は、校務支援メール、連絡用メール(シャノール)に送付します。

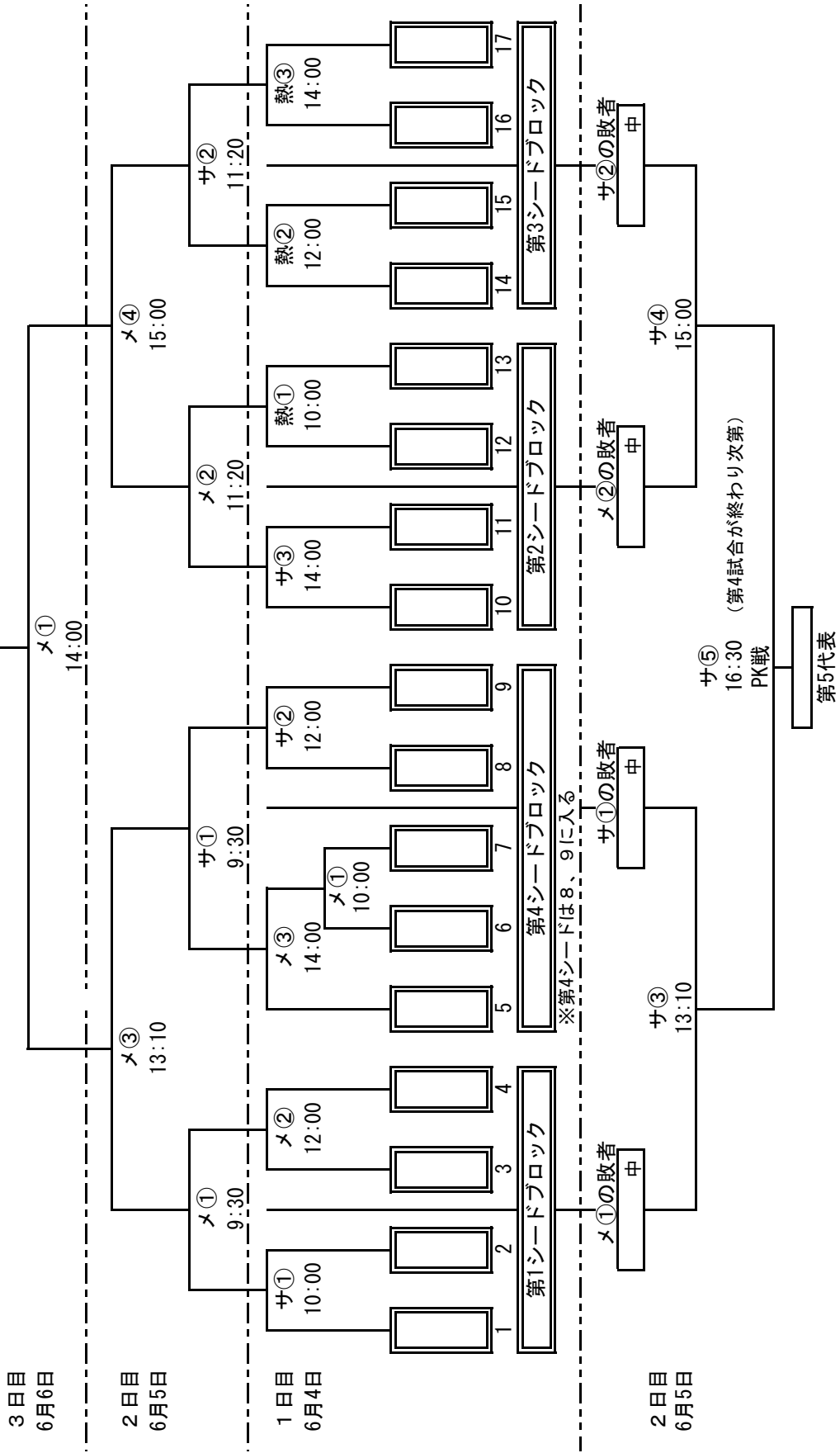
10 抽選日 5月 28日(火)

11 諸連絡

- (1) 大会参加にあたって
 - 中学生としてふさわしい服装、態度で大会に参加すること。
 - 大会に参加する選手については、参加態度、服装・頭髪、大会の趣旨等を各学校で十分に指導すること。
- (2) 会場準備について
 - 前日と当日朝に各校顧問で会場準備を行います。会場作成、ゴールやテントの安全確認等を顧問で行いますので、参加の協力をお願いします。
※可能であれば前日の準備会終了後、監督会を行います。
- (3) 開始式について
 - 実施しません。
- (4) 試合について
 - ユニフォームは、対戦チーム同士の話し合いで決める。それでも決まらない場合は主審によるトスで決定する。
 - ベンチは、チーム番号の小さいチームが本部席から見て左側、大きいチームが右側とする。
 - メンバー表は前の試合のハーフタイムまでに本部に提出すること。
 - 各チームの監督は、少なくとも2試合審判を行うこと。審判割り当てをするので、大会運営にご協力ください。
- (5) 会場使用について
 - 学校や公共施設の使用マナーを守ること。

令和6年度 郡山市中学校総合体育大会 サッカー競技組合せ

会場	6/4	メ：西部サッカー場メイン
	"	サ：西部サッカー場サブ
	"	熱：熱海フットボールセンター
	6/5	メ：西部サッカー場メイン
	"	サ：西部サッカー場サブ
	6/6	メ：西部サッカー場メイン



バドミントン競技大会要項

- 1 期 日 令和6年 6月4日(火)・6月5日(水)
 2 会 場 郡山市西部第二体育館
 3 日 程

6月4日(火)団体戦		6月5日(水)個人戦	
開 場	7 : 5 0 ~	開 場	7 : 1 5 ~
準 備	~ 8 : 3 0	準 備	~ 7 : 4 0
公式練習	8 : 3 0 ~	公式練習	7 : 4 0 ~
監 督 会	9 : 0 0 ~	監 督 会	8 : 1 0 ~
諸 連 絡	9 : 3 5 ~	諸 連 絡	8 : 4 5 ~
競技開始(団体戦)	9 : 5 0 ~	競技開始(個人戦)	9 : 0 0 ~
終了予定	1 5 : 3 0	終了予定	1 6 : 4 0

- 4 競技種目 (1) 団体戦 (2) 個人戦(シングルス、ダブルス)
- 5 参加資格 (1) 団体戦 郡山市内中学校・クラブ 各校・クラブ男女各1チーム
 (2) 個人戦 シングルス 各校・クラブ男女各4名以内
 ダブルス 各校・クラブ男女各4組以内
- 6 チーム構成 (1) 団体戦
 ・ 1チームは監督(部活動指導員又はクラブ代表者)1名、マネージャー(該当校教員・生徒、クラブ指導者)又は外部コーチ1名、選手5~7名まで、計9名とする。
 ・ 外部コーチについては出場校の校長が認めたものとし、指定の形式のコーチ承認書を参加申込み時にあわせて提出すること。
 (2) 個人戦
 ・ ベンチに入れる者は、監督を基本とした2名まで。監督以外で入れる者は、
 ① 団体戦に登録してあるマネージャー又はコーチ、選手。
 ② 個人戦に登録してある選手
 ③ 出場校の校長が承認、入場許可を得たもの。個人戦入場許可者は、申請書を提出する。ただし複数校は兼ねられない。
 (3) 部活動指導員
 ・ 部活動指導員が引率・監督になる場合は、部活動指導員確認証を提出すること。
- 7 競技規定 (1) 令和6年度財団法人日本バドミントン協会競技規則ならびに本大会競技規則による。
 (2) 競技方法、審判について
 ① 団体戦
 ・ 男子、女子ともに参加チームを予選ブロックに分けリーグ戦を行う。その後、予選リーグの結果をもとに決勝トーナメントを行う。(3位決定戦は行わない)
 ・ 郡山市中学校新人総合体育大会男子上位2校、女子上位3校をシードとし、各ブロックに分けて残りをオープン抽選とする。
 (男子①郡山一 ②西田学園 女子①郡山一②明健③郡山二)
 ・ シングルス1人、ダブルス2組の対抗戦とし、複・単・複の順序で対戦する。リーグ戦では必ず複・単・複すべての試合を行い、トーナメント戦では2点先取(試合の順位制なし)とする。なお、同一選手が単・複をかねて出場することはできない。並行試合を基本とし、3コート進行もありえる。
 ・ 女子は第5代表決定戦を行う。
 ・ 審判については本部割り当てとする。
 ② 個人戦
 ・ 男子、女子ともにトーナメント方式で行う。(3位決定戦は行わない)
 ・ 郡山市中学校新人総合大会の上位4選手の所属チームにシード権を与え、校内ランキング上位のものをシード選手とする。シード選手は4つのブロックに分ける。また、各校の選手を4つのブロックに分ける。
 ・ シングルス、ダブルスを兼ねて出場することはできない。
 ・ 審判については学校ごとにコートを割り当てる。その後、主審は敗者審判制、それ以外は学校コート割りとする。
 ・ 男女ともに第5代表決定戦を行う。
 (3) ポイントについて
 ④ ~~21点を先取したサイドがそのゲームでの勝者となる。ただし20点オールになった場合には、その後2点差の得点をしたサイドがそのゲームでの勝者となる。~~

②スコアが29点オールになった場合には、30点を得点したサイドがそのゲームの勝者となる。

③全試合15点最大21点まで(3ゲームマッチ)とする。

(4) インターバルについて

①各ゲーム中に、どちらかのサイドのスコアが8点になったとき、60秒を超えないインターバルをとれる。

②第1ゲームと第2ゲームの間と第2ゲームと第3ゲームの間に120秒を超えないインターバルをとれる。

(5) 「選手へのアドバイス」・「選手がコートを離れること」・「選手、監督の応援」について

①シャトルがインプレーでないときのみ、プレーヤーは試合中アドバイスを受けることができる。

②プレーヤーは、インターバルを除き試合が終了するまで、主審の許可なしにコートを離れてはならない。タオルや飲料、替え用のラケットは、バッグに入れ持参し、バッグの中に入れてコートサイドに置いておく。

③団体戦での選手のエンドの交換にともなうベンチ移動は、選手・監督及びコーチのみ行い、応援している選手は移動しない。

(6) 試合中の水分補給について

主審に必ず断り許可を得てから水分補給をする。ただし、容器はスクイズボトル又は蓋付き容器とする。(ペットボトルも可)

(7) 試合球について

試合球は、水鳥シャトル飛び番号3番を使用する。(ヨネックス エアテナ600) 団体1チームにつき、1本を持ちよる。(個人の場合は、参加選手数分)

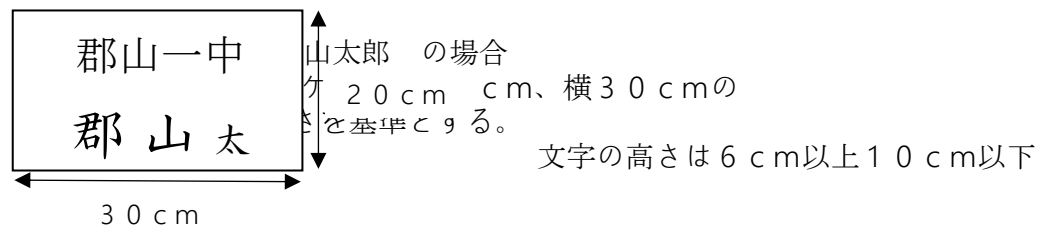
(8) 競技時の服装について

日本バドミントン協会の検定に合格したものとする。

(9) ゼッケンについて

- ・ユニフォームの背面中央にゼッケンをつけ、学校名および姓を表示すること。
- ・同一校で同姓の選手が出場する場合、名前の1文字目を小さく入れる。

(ユニフォームに学校名のプリントがある場合でも同様のゼッケンをつける。)



(10) 団体戦の選手変更および監督・コーチの変更については、監督会の開始前に書面によって大会事務局に申し出て、監督会で承認を得なければならない。

(11) 服装や頭髪は、所属中学校の決まりに準じたものとする。また、首や手首・足首などにリングなどの飾り等、余計なものをつけてはいけない。

(12) その他、協議を要する事案については、当日の監督会で決定する。

8 第67回福島県中学校体育大会 県中地区予選大会

- ・期 日 令和6年 6月18日(火)
- ・会 場 郡山市西部体育館
- ・出場数

	郡山支部	岩瀬支部	クラブ	計
男子T	4	2	0	6
女子T	5	3	0	8
男子SD	5	3	0	8
女子SD	5	3	0	8

9 参加申し込み

団体戦、個人戦ともに、5月21日(火)までにメールで下記宛てまで送信してください。
 ※ 校内ランキング順に記入し、コーチ確認書・入場許可申請書・部活動指導員確認証も合わせて送信してください。

申込み先 shimizu.shinichiro@fcs.ed.jp
 西田学園 清水紳一朗 まで

※ 職印のある正式な申込書は5月28日(火)の組み合わせ抽選会に提出してください。